

# VS-PPC-F1-RJ45-MNNA-1R-F - Cadre



1405358

<https://www.phoenixcontact.com/fr/produits/1405358>

Veillez tenir compte du fait que les données affichées dans ce document PDF proviennent de notre catalogue en ligne. Vous trouverez les données complètes dans la documentation utilisateur. Nos conditions générales d'utilisation des téléchargements sont applicables.



Cadre de montage RJ45, IP67, pour verrouillage Push-Pull, métallique, avec système Freenet, pour découpe de montage rectangulaire, avec joint, sans vis de fixation

## Données commerciales

Référence	1405358
Conditionnement	1 Unité(s)
Commande minimum	1 Unité(s)
Clé de vente	ABNODA
Product key	ABNODA
GTIN	4046356419949
Poids par pièce (emballage compris)	28 g
Poids par pièce (hors emballage)	27 g
Numéro du tarif douanier	85389099
Pays d'origine	DE

## Caractéristiques techniques

### Propriétés du produit

Type de produit	Cadre
Application	Freenet
Type	RJ45
Nombre de pôles	8
Enfichable	RJ45

### Propriétés électriques

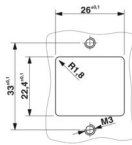
Support de transmission	Cuivre
-------------------------	--------

### Caractéristiques de raccordement

#### Technologie de raccordement

Type de raccordement	Push-Pull
----------------------	-----------

### Dimensions

Dessin coté	
Largeur	29,5 mm
Hauteur	42 mm
Longueur	37 mm
Distance verticale entre les trous de perçage	33 mm
Diamètre de perçage	3,2 mm

### Indications sur les matériaux

Coloris	argent
Matériau	Métallique
Classe d'inflammabilité selon UL 94	V0
Matériau du joint, joint plat	NBR
Matériau du boîtier	Métal
Matériau de surface du boîtier	nickelé

### Conditions environnementales et de durée de vie

#### Conditions ambiantes

Indice de protection	IP65/IP67
Température ambiante (fonctionnement)	-40 °C ... 70 °C

### Montage

Type de montage	Montage mural
-----------------	---------------

# VS-PPC-F1-RJ45-MNNA-1R-F - Cadre

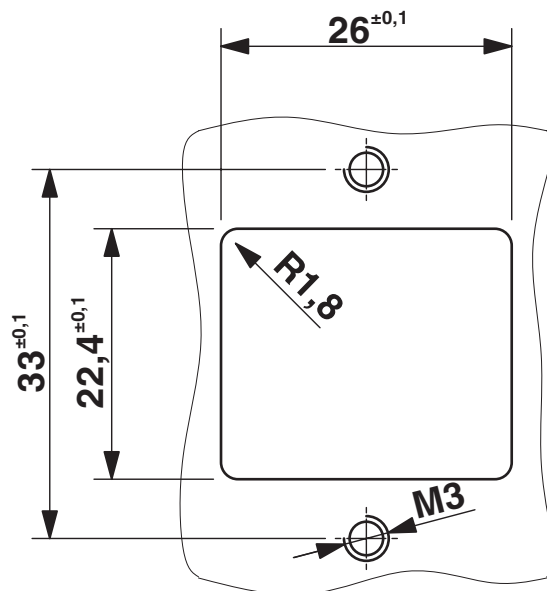
1405358

<https://www.phoenixcontact.com/fr/produits/1405358>



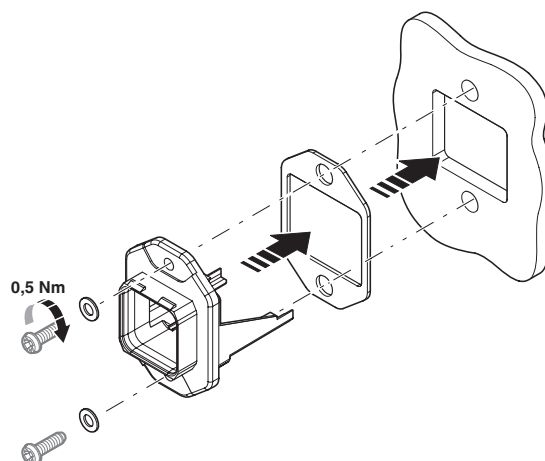
## Dessins

Dessin coté



## Découpe de montage

Dessin éclaté



1405358

<https://www.phoenixcontact.com/fr/produits/1405358>

## Classifications

### ECLASS

ECLASS-13.0	27440210
ECLASS-15.0	27440210

### ETIM

ETIM 10.0	EC002310
-----------	----------

### UNSPSC

UNSPSC 21.0	39121400
-------------	----------

## Conformité environnementale

### EU RoHS

Conforme aux exigences de la directive RoHS

Oui, Aucun exception

### China RoHS

Environment friendly use period (EFUP)

EFUP-E

Aucune substance dangereuse au-dessus des valeurs limites

### EU REACH SVHC

Indication de substance soumise à autorisation REACH (n° CAS)

Aucun substance na un taux pondéral supérieur à 0,1 %

### EF3.1 Changement climatique

CO2e kg

0,527 kg CO2e