

# VS-PPC-F1-RJ45-MNNA-1C-FJJ - Cadre



1405332

<https://www.phoenixcontact.com/fr/produits/1405332>

Veillez tenir compte du fait que les données affichées dans ce document PDF proviennent de notre catalogue en ligne. Vous trouverez les données complètes dans la documentation utilisateur. Nos conditions générales d'utilisation des téléchargements sont applicables.



Cadre de montage RJ45, IP67, pour verrouillage Push-Pull, métallique, avec système Freenet, pour découpe de montage circulaire, avec isolant femelle RJ45 femelle/femelle, avec joint, sans vis de fixation

## Données commerciales

|                                     |               |
|-------------------------------------|---------------|
| Référence                           | 1405332       |
| Conditionnement                     | 1 Unité(s)    |
| Commande minimum                    | 1 Unité(s)    |
| Clé de vente                        | ABNODB        |
| Product key                         | ABNODB        |
| GTIN                                | 4046356420433 |
| Poids par pièce (emballage compris) | 70,5 g        |
| Poids par pièce (hors emballage)    | 70,44 g       |
| Numéro du tarif douanier            | 85366990      |
| Pays d'origine                      | DE            |

## Caractéristiques techniques

### Propriétés du produit

|                  |                 |
|------------------|-----------------|
| Type de produit  | Cadre           |
| Application      | Système Freenet |
| Type             | Version 14      |
| Nombre de pôles  | 8               |
| Enfichable       | RJ45            |
| Nombre de prises | 2               |

### Propriétés d'isolation

|                    |   |
|--------------------|---|
| Degré de pollution | 2 |
|--------------------|---|

### Propriétés électriques

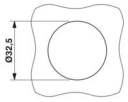
|  |                       |
|--|-----------------------|
| Tension de référence (III/3)           | 72 V (DC)             |
| Support de transmission                | Cuivre                |
| Propriétés de transmission (catégorie) | CAT5 (CEI 11801:2002) |

### Caractéristiques de raccordement

#### Technologie de raccordement

|                      |           |
|----------------------|-----------|
| Type de raccordement | Push-Pull |
|----------------------|-----------|

### Dimensions

|             |  |
|-------------|--|
| Dessin coté |  |
| Largeur     | 38 mm  |
| Hauteur     | 42 mm  |
| Longueur    | 68,9 mm  |

### Indications sur les matériaux

|                                |            |
|--------------------------------|------------|
| Coloris                        | argent     |
| Matériau                       | Métallique |
| Matériau du joint              | NBR        |
| Matériau du joint, joint plat  | NBR        |
| Matériau du boîtier            | Métal      |
| Matériau de surface du boîtier | nickelé    |
| Matériau de surface du contact | Au/Ni      |

### Propriétés mécaniques

#### Caractéristiques mécaniques

|                    |        |
|--------------------|--------|
| Cycles d'enfichage | >= 100 |
|--------------------|--------|

1405332

<https://www.phoenixcontact.com/fr/produits/1405332>

## Conditions environnementales et de durée de vie

### Conditions ambiantes

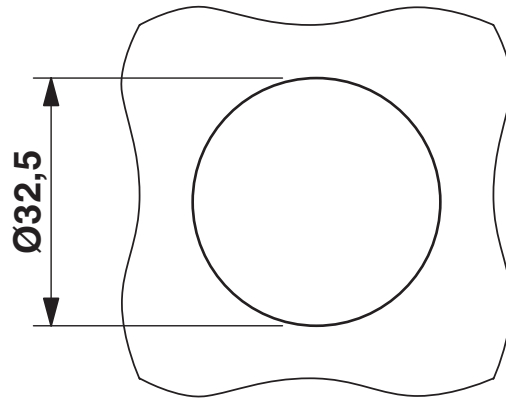
|                                       |                  |
|---------------------------------------|------------------|
| Indice de protection                  | IP65/IP67        |
| Température ambiante (fonctionnement) | -40 °C ... 70 °C |

## Montage

|                 |               |
|-----------------|---------------|
| Type de montage | Montage mural |
|-----------------|---------------|

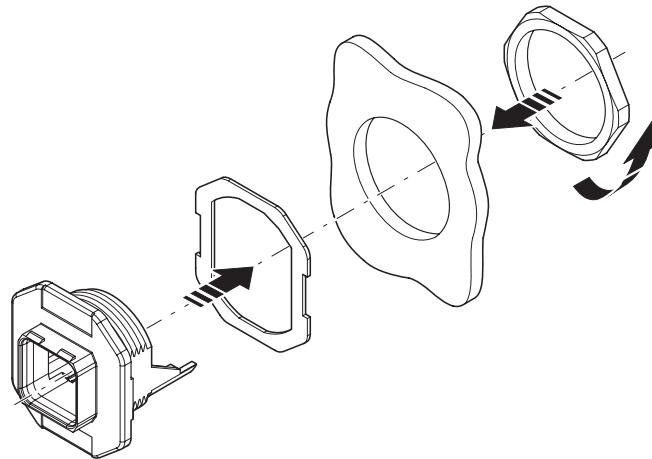
Dessins

Dessin coté

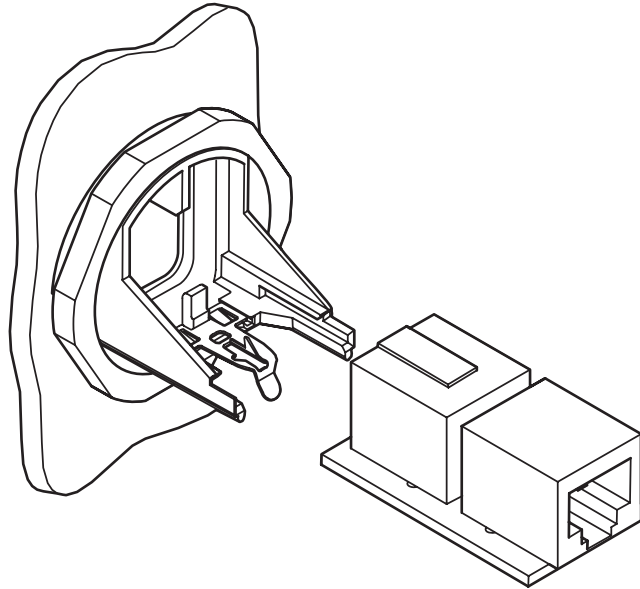


Découpe de montage

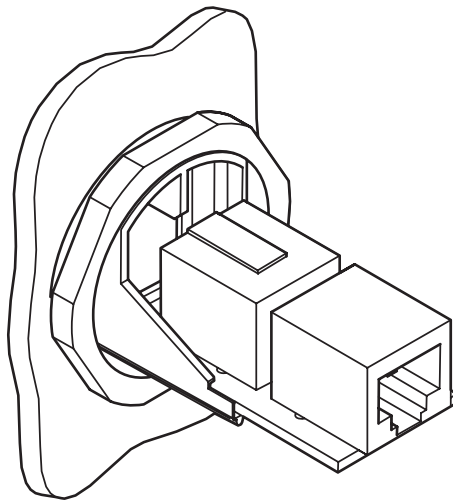
Dessin éclaté



Dessin schématique



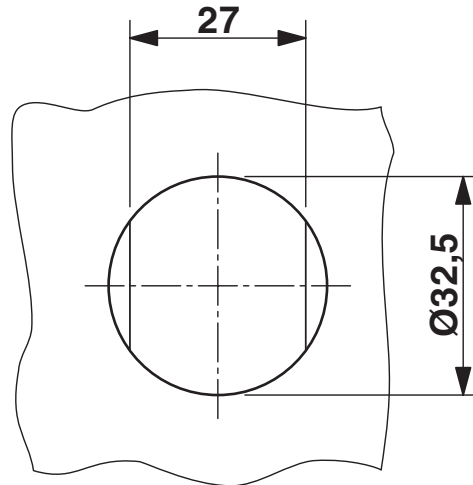
Dessin schématique



1405332

<https://www.phoenixcontact.com/fr/produits/1405332>

Gabarit perçage / géom. pastille soudage



Découpe de montage

1405332

<https://www.phoenixcontact.com/fr/produits/1405332>

## Classifications

### ECLASS

|             |          |
|-------------|----------|
| ECLASS-13.0 | 27440210 |
| ECLASS-15.0 | 27440210 |

### ETIM

|           |          |
|-----------|----------|
| ETIM 10.0 | EC002310 |
|-----------|----------|

### UNSPSC

|             |          |
|-------------|----------|
| UNSPSC 21.0 | 39121400 |
|-------------|----------|

1405332

<https://www.phoenixcontact.com/fr/produits/1405332>

## Conformité environnementale

### EU RoHS

Conforme aux exigences de la directive RoHS

Oui, Aucun exception

### China RoHS

Environment friendly use period (EFUP)

EFUP-E

Aucune substance dangereuse au-dessus des valeurs limites

### EU REACH SVHC

Indication de substance soumise à autorisation REACH (n° CAS)

Aucun substance na un taux pondéral supérieur à 0,1 %

Phoenix Contact 2026 © - Tous droits réservés

<https://www.phoenixcontact.com>

PHOENIX CONTACT SAS

52 Boulevard de Beaubourg Emerainville

77436 Marne La Vallée Cedex 2 France

+33 (0) 1 60 17 98 98

[documentation@phoenixcontact.fr](mailto:documentation@phoenixcontact.fr)