

1405235

<https://www.phoenixcontact.com/fr/produits/1405235>

Veillez tenir compte du fait que les données affichées dans ce document PDF proviennent de notre catalogue en ligne. Vous trouverez les données complètes dans la documentation utilisateur. Nos conditions générales d'utilisation des téléchargements sont applicables.



Cadre de montage Push-Pull, IP67, métallique, avec système Freenet, pour découpe de montage ronde, avec joint et prolongateur SC-RJ (pour POF, PCF et GOF)

## Données commerciales

Référence	1405235
Conditionnement	1 Unité(s)
Commande minimum	1 Unité(s)
Clé de vente	ABNODF
Product key	ABNODF
GTIN	4046356334785
Poids par pièce (emballage compris)	61,7 g
Poids par pièce (hors emballage)	60 g
Numéro du tarif douanier	85389099
Pays d'origine	DE

## Caractéristiques techniques

### Propriétés du produit

Type de produit	Cadre
Application	Système Freenet
Type	SC-RJ
Nombre de pôles	2
Enfichable	SC-RJ
Sortie du câble	droit

### Propriétés d'isolation

Degré de pollution	2
--------------------	---

### Propriétés électriques

Support de transmission	FO
-------------------------	----

### Caractéristiques de raccordement

#### Technologie de raccordement

Type de raccordement	Push-Pull
----------------------	-----------

### Dimensions

#### Caractéristiques mécaniques

Diamètre embout	2,50 mm
-----------------	---------

### Indications sur les matériaux

Coloris	argent
Matériau	Métallique
Classe d'inflammabilité selon UL 94	V0
Matériau du boîtier	Métal
Matériau de surface du boîtier	nickelé

### Câble/conducteur

Résistance à l'huile	oui
Résistance à la propagation des flammes	oui

#### Câble fibre optique

Nombre de fibres	2
Fibre	POF, PCF, GOF
Type de fibre	GOF, PCF, POF
Support de transmission	FO

### Propriétés mécaniques

#### Caractéristiques mécaniques

1405235

<https://www.phoenixcontact.com/fr/produits/1405235>

Cycles d'enfichage	= 100
--------------------	-------

## Conditions environnementales et de durée de vie

### Conditions ambiantes

Indice de protection	IP67 (IP65/67)
	IP65/IP67
Température ambiante (fonctionnement)	-40 °C ... 70 °C
Température ambiante (stockage/transport)	-40 °C ... 70 °C
Température ambiante (montage)	0 °C ... 50 °C
Résistance à l'huile	oui

## Normes et spécifications

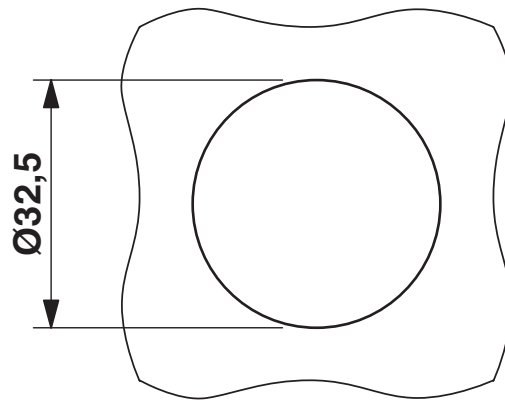
Résistance à la propagation des flammes	oui
Résistance à l'huile	oui

## Montage

Type de montage	Montage mural
-----------------	---------------

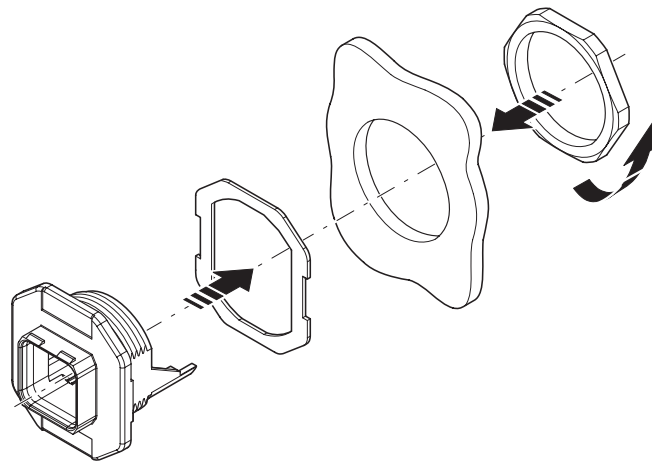
Dessins

Dessin coté



Découpe de montage

Dessin éclaté



1405235

<https://www.phoenixcontact.com/fr/produits/1405235>

## Classifications

### ECLASS

ECLASS-13.0	27440210
ECLASS-15.0	27440210

### ETIM

ETIM 10.0	EC002310
-----------	----------

### UNSPSC

UNSPSC 21.0	39121400
-------------	----------

1405235

<https://www.phoenixcontact.com/fr/produits/1405235>

## Conformité environnementale

### EU RoHS

Conforme aux exigences de la directive RoHS

Oui, Aucun exception

### China RoHS

Environment friendly use period (EFUP)

EFUP-E

Aucune substance dangereuse au-dessus des valeurs limites

### EU REACH SVHC

Indication de substance soumise à autorisation REACH (n° CAS)

Aucun substance na un taux pondéral supérieur à 0,1 %

Phoenix Contact 2026 © - Tous droits réservés

<https://www.phoenixcontact.com>

PHOENIX CONTACT SAS

52 Boulevard de Beaubourg Emerainville

77436 Marne La Vallée Cedex 2 France

+33 (0) 1 60 17 98 98

[documentation@phoenixcontact.fr](mailto:documentation@phoenixcontact.fr)