

VS-PPC-F1-RJ45-MNNA-1C-F - Cadre



1405222

<https://www.phoenixcontact.com/fr/produits/1405222>

Veillez tenir compte du fait que les données affichées dans ce document PDF proviennent de notre catalogue en ligne. Vous trouverez les données complètes dans la documentation utilisateur. Nos conditions générales d'utilisation des téléchargements sont applicables.



Cadre de montage RJ45, IP67, pour verrouillage Push-Pull, métallique, avec système Freenet, pour découpe de montage ronde, avec joint

Données commerciales

Référence	1405222
Conditionnement	1 Unité(s)
Commande minimum	1 Unité(s)
Clé de vente	ABNODA
Product key	ABNODA
GTIN	4046356334792
Poids par pièce (emballage compris)	54 g
Poids par pièce (hors emballage)	53,2 g
Numéro du tarif douanier	85389099
Pays d'origine	DE

Caractéristiques techniques

Propriétés du produit

Type de produit	Cadre
Application	Système Freenet
Type	Version 14
Enfichable	non équipé

Propriétés d'isolation

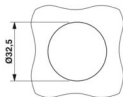
Degré de pollution	2
--------------------	---

Caractéristiques de raccordement

Technologie de raccordement

Type de raccordement	Raccordement à ressort
----------------------	------------------------

Dimensions

Dessin coté	
Largeur	38 mm
Hauteur	42 mm
Longueur	37 mm

Indications sur les matériaux

Coloris	argent
Matériau	Métallique
Classe d'inflammabilité selon UL 94	V0
Matériau du joint	NBR
Matériau du joint, joint plat	NBR
Matériau du boîtier	Métal
Matériau de surface du boîtier	nickelé

Propriétés mécaniques

Caractéristiques mécaniques

Cycles d'enfichage	≥ 100
--------------------	------------

Conditions environnementales et de durée de vie

Conditions ambiantes

Indice de protection	IP65/IP67
Température ambiante (fonctionnement)	-40 °C ... 70 °C

Montage

VS-PPC-F1-RJ45-MNNA-1C-F - Cadre



1405222

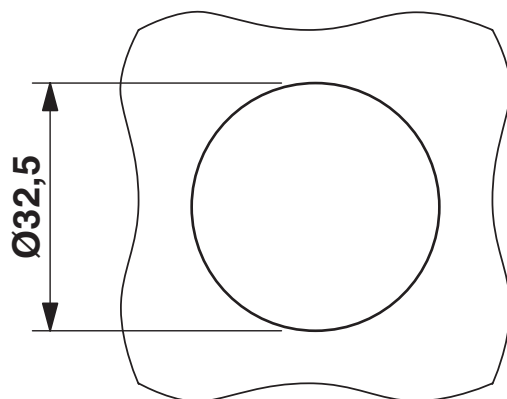
<https://www.phoenixcontact.com/fr/produits/1405222>

Type de montage

Montage mural

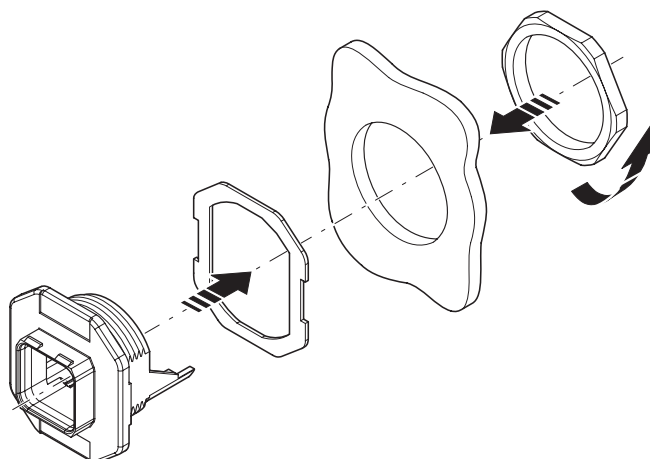
Dessins

Dessin coté

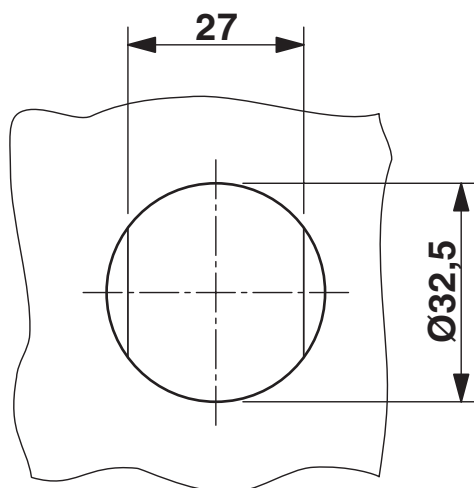


Découpe de montage

Dessin éclaté



Gabarit perçage / géom. pastille soudage



Découpe de montage

1405222

<https://www.phoenixcontact.com/fr/produits/1405222>

Classifications

ECLASS

ECLASS-13.0	27440210
ECLASS-15.0	27440210

ETIM

ETIM 10.0	EC002310
-----------	----------

UNSPSC

UNSPSC 21.0	39121400
-------------	----------

Conformité environnementale

EU RoHS

Conforme aux exigences de la directive RoHS	Oui, Aucun exception
---	----------------------

China RoHS

Environment friendly use period (EFUP)	EFUP-E
	Aucune substance dangereuse au-dessus des valeurs limites

EU REACH SVHC

Indication de substance soumise à autorisation REACH (n° CAS)	Aucun substance na un taux pondéral supérieur à 0,1 %
---	---

EF3.1 Changement climatique

CO2e kg	0,969 kg CO2e
---------	---------------