

# VS-IP67B-IP67B-94D/2,0 - Câble de réseau



1404986

<https://www.phoenixcontact.com/fr/produits/1404986>

Veillez tenir compte du fait que les données affichées dans ce document PDF proviennent de notre catalogue en ligne. Vous trouverez les données complètes dans la documentation utilisateur. Nos conditions générales d'utilisation des téléchargements sont applicables.



Câble Ethernet préconfectionné, blindé, 4 paires, AWG 26 flexible (7 fils), RAL 9005 (noir foncé), connecteur mâle RJ45/IP67, noir, sur connecteur mâle RJ45/IP67, noir, Line, longueur 2 m

## Données commerciales

Référence	1404986
Conditionnement	1 Unité(s)
Commande minimum	50 Unité(s)
Remarque	Fabrication à la commande (pas de reprise)
Clé de vente	ABNABM
Product key	ABNABM
GTIN	4046356731508
Poids par pièce (emballage compris)	148,6 g
Poids par pièce (hors emballage)	140,437 g
Numéro du tarif douanier	85444210
Pays d'origine	PL

## Caractéristiques techniques

### Propriétés du produit

Type de produit	Câble de données préconfectionné
Gamme de produits	RJ45 BASIC IE8 CAT5
Nombre de pôles	8
Blindé	oui

### Interfaces

Type de signal/catégorie	Ethernet CAT5, 1 Gbit/s
--------------------------	-------------------------

### Propriétés électriques

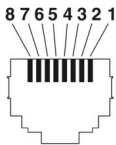
Taux de transmission	1 Gbit/s
Vitesse de transmission	1 GBit/s
Impédance caractéristique	100 Ω

### Indications sur les matériaux

Gaine extérieure, matériau	PUR
Matériau conducteur	Cordon Cu nu

### Connecteur

#### Raccordement 1

Dessin coté	 <p>Nombre de pôles connecteur mâle RJ45</p>
Version	RJ45 connecteur mâle, droit, 8-pôles, Verrouillage par encliquetage
Nombre de pôles	8
Type de signal/catégorie	Ethernet CAT6 (CEI 11801:2002), 1 Gbit/s
Cycles d'enfichage	≥ 750
Force d'enfichage	30 N (par contact de signalisation)
Force de retrait	50 N (par contact de signalisation)
Degré de pollution	2
Matériau Contact	CuSn
Matériau Surface de contact	Ni/Au
Matériau Porte-contacts	PC
Coloris (Boîtiers)	noir

# VS-IP67B-IP67B-94D/2,0 - Câble de réseau

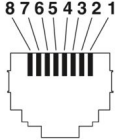


1404986

<https://www.phoenixcontact.com/fr/produits/1404986>

Classe d'inflammabilité selon UL 94	V2
Indice de protection	IP67
	IP65
Température ambiante (fonctionnement)	-40 °C ... 60 °C


## Raccordement 2

Dessin coté	 <p>Nombre de pôles connecteur mâle RJ45</p>
Version	RJ45 connecteur mâle, droit, 8-pôles, Verrouillage par encliquetage
Nombre de pôles	8
Type de signal/catégorie	Ethernet CAT6 (CEI 11801:2002), 1 Gbit/s
Cycles d'enfichage	≥ 750
Force d'enfichage	30 N (par contact de signalisation)
Force de retrait	50 N (par contact de signalisation)
Degré de pollution	2
Matériau Contact	CuSn
Matériau Surface de contact	Ni/Au
Matériau Porte-contacts	PC
Coloris (Boîtiers)	noir
Classe d'inflammabilité selon UL 94	V2
Indice de protection	IP67
	IP65
Température ambiante (fonctionnement)	-40 °C ... 60 °C

## Câble/conducteur

Longueur du câble	2,00 m
-------------------	--------

## Ethernet [94D]

Dessin coté	
Style UL AWM	2464 (80 °C / 300 V)

# VS-IP67B-IP67B-94D/2,0 - Câble de réseau



1404986

<https://www.phoenixcontact.com/fr/produits/1404986>

Nombre de pôles	8
Blindé	oui
Type	Ethernet [94D]
Structure du conducteur	4x2xAWG26/7, SF/UTP
Vitesse du signal	0,6 c
Structure du conducteur ligne de signal	7x 0,16 mm
AWG ligne de signaux	26
Section de câble	4x 2x 0,14 mm <sup>2</sup>
Diamètre de fil avec isolant	0,98 mm ±0,05 mm
Diamètre extérieur du câble	6,40 mm ±0,2 mm
Gaine extérieure, matériau	PVC (renforcé) résistant aux UV
Gaine extérieure, coloris	noir RAL 9005
Matériau conducteur	Cordon Cu nu
Matériau isolant de fil	PP
Fil, coloris	blanc/bleu-bleu, blanc/orange-orange, blanc/vert-vert, blanc/brun-brun
Epaisseur gaine extérieure	0,80 mm
Câblage par paire	2 fils par paire
Câblage total	4 paires torsadées longitudinalement
Revêtement optique de blindage	85 %
Résistance max. du conducteur	< 140 Ω/km
Résistance d'isolement	≥ 5 GΩ*km
Impédance caractéristique	100 Ω ±15 Ω (à 4 ... 100 MHz)
Capacité de la ligne	< 56 nF/km
Tension nominale câble	72 V DC 300 V AC
Tension d'essai fil/fil	2500 V DC (2 s)
Tension d'essai fil/blindage	2500,00 V DC (2 s)
Rayon de courbure minimal, pose fixe	30 mm
Rayon de courbure minimal, pose souple	60 mm
Résistance à la traction	80 N
Résistance à la propagation des flammes	selon VW-1
Résistance à l'huile	selon CEI 60811-2-1
Résistance spéciale	résistant aux UV (selon UL 1581, section 1200)
Température ambiante (fonctionnement)	-40 °C ... 80 °C (câble, pose fixe)
Température ambiante (montage)	0 °C ... 50 °C

## Conditions environnementales et de durée de vie

### Conditions ambiantes

Température ambiante (fonctionnement)	-25 °C ... 60 °C (câble, pose fixe)
	-5 °C ... 60 °C (Câble, pose souple)

## Dessins

Dessin coté

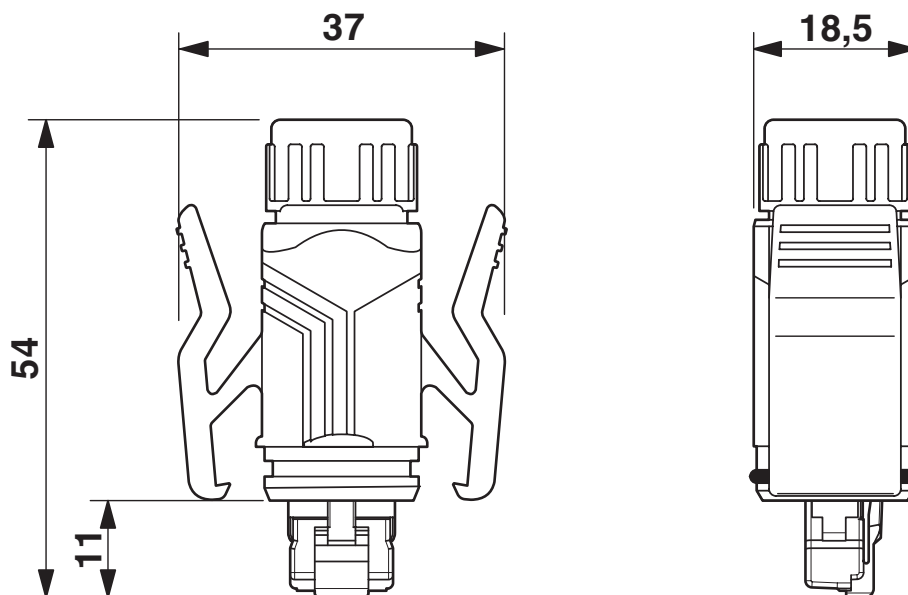
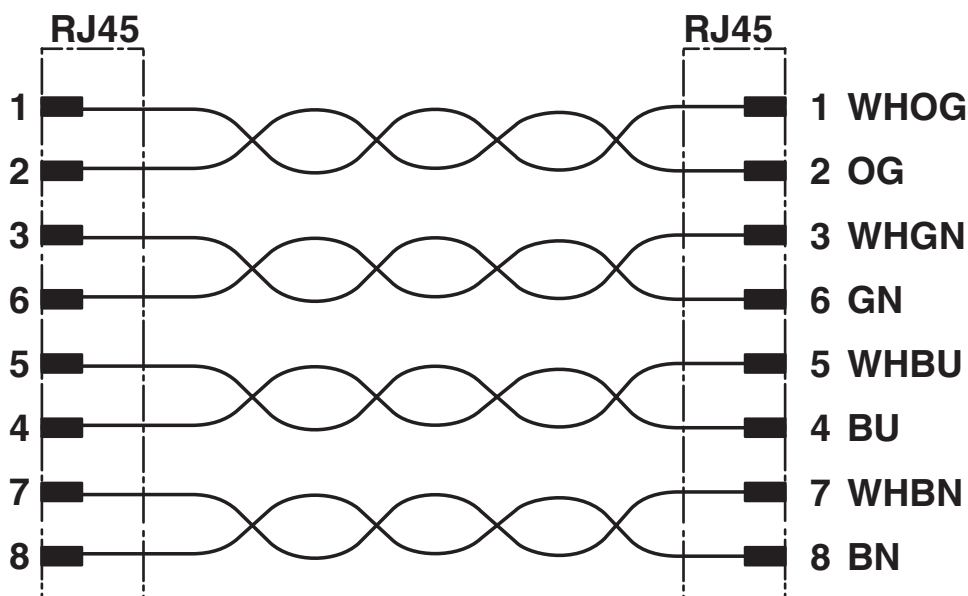


Schéma de connexion



# VS-IP67B-IP67B-94D/2,0 - Câble de réseau



1404986

<https://www.phoenixcontact.com/fr/produits/1404986>

## Homologations

📄 To download certificates, visit the product detail page: <https://www.phoenixcontact.com/fr/produits/1404986>



**EAC**

Identifiant de l'homologation: 19060508

# VS-IP67B-IP67B-94D/2,0 - Câble de réseau



1404986

<https://www.phoenixcontact.com/fr/produits/1404986>

## Classifications

### ECLASS

ECLASS-13.0	27060307
ECLASS-15.0	27060307

### UNSPSC

UNSPSC 21.0	26121600
-------------	----------

## Conformité environnementale

### EU RoHS

Conforme aux exigences de la directive RoHS	Oui, Aucun exception
---	----------------------

### China RoHS

Environment friendly use period (EFUP)	EFUP-E
	Aucune substance dangereuse au-dessus des valeurs limites

### EU REACH SVHC

Indication de substance soumise à autorisation REACH (n° CAS)	6,6'-di-tert-butyl-2,2'-methylenedi-p-cresol(n° CAS: 119-47-1)
SCIP	7f3141d9-2937-4249-b823-dfdb1f23bfdb

### EF3.1 Changement climatique

CO2e kg	2,773 kg CO2e
---------	---------------