

VS-PPC-J-1220-1227-1020-0,2 - Répartiteur en Y



1404799

<https://www.phoenixcontact.com/fr/produits/1404799>

Veillez tenir compte du fait que les données affichées dans ce document PDF proviennent de notre catalogue en ligne. Vous trouverez les données complètes dans la documentation utilisateur. Nos conditions générales d'utilisation des téléchargements sont applicables.

Répartiteur en Y, indice de protection: IP65, nombre de pôles: 5, matériau: Métal, type de raccordement: Prolongateur, coloris: noir



Répartiteur en Y avec connecteur mâle
MSTB

Données commerciales

Référence	1404799
Conditionnement	1 Unité(s)
Commande minimum	1 Unité(s)
Remarque	Fabrication à la commande (pas de reprise)
Clé de vente	ABNOIA
Product key	ABNOIA
GTIN	4046356321488
Poids par pièce (emballage compris)	418,4 g
Poids par pièce (hors emballage)	350,576 g
Numéro du tarif douanier	85444290
Pays d'origine	DE

Caractéristiques techniques

Propriétés du produit

Type de produit	Boîte de répartiteur réseau
Type	Version 14
Nombre de pôles	5
Enfichable	Puissance
Nombre de prises	2
Blindé	non

Propriétés électriques

Tension de référence (III/3)	24 V
Courant de référence	16 A
Support de transmission	Cuivre

Caractéristiques de raccordement

Technologie de raccordement

Type de raccordement	Prolongateur
----------------------	--------------

Signalisation

Affichage d'état	non
Présence d'un affichage d'état	non

Indications sur les matériaux

Coloris	noir
Classe d'inflammabilité selon UL 94	V0
Matériau du boîtier	Métal
Gaine extérieure, matériau	PVC
Matériau conducteur	Cordon Cu nu

Connecteur

Raccordement 1

Type	connecteur mâle droit MSTB
Mode de verrouillage	Push-Pull

Raccordement 2

Type	Connecteur femelle droit MSTB
Mode de verrouillage	Push-Pull

Câble/conducteur

PVC gris [PVC]

Blindé	non
Poids de gaine	242 kg/km

VS-PPC-J-1220-1227-1020-0,2 - Répartiteur en Y



1404799

<https://www.phoenixcontact.com/fr/produits/1404799>

Type	PVC gris
Type de câble (symbole)	PVC
Diamètre extérieur du câble	11,80 mm
Gaine extérieure, matériau	PVC
Gaine extérieure, coloris	gris RAL 7001
Matériau conducteur	Cordon Cu nu
Structure du conducteur alimentation en tension	50x 0,25 mm
Section de câble	5x 2,5 mm ²
AWG alimentation en tension	14
Matériel Isolant du fil	PVC
Fil, coloris	bleu, marron, noir, gris, vert/jaune
Câblage total	5 fils torsadés longitudinalement
Tension nominale câble	750 V 1000 V (Installation fixe et protégée)
Tension d'essai câble	4000 V
Résistance d'isolation de la ligne	> 0,2 MΩ*km
Rayon de courbure minimum, position fixe	4 x D
Rayon de courbure minimum, position flexible	15 x D
Résistance à la propagation des flammes	selon CEI 60332-1-2
Température ambiante (fonctionnement)	-5 °C ... 70 °C (Câble, pose souple) -40 °C ... 80 °C (câble, pose fixe)

Propriétés mécaniques

Caractéristiques mécaniques

Cycles d'enfichage	≤ 100
--------------------	-------

Conditions environnementales et de durée de vie

Conditions ambiantes

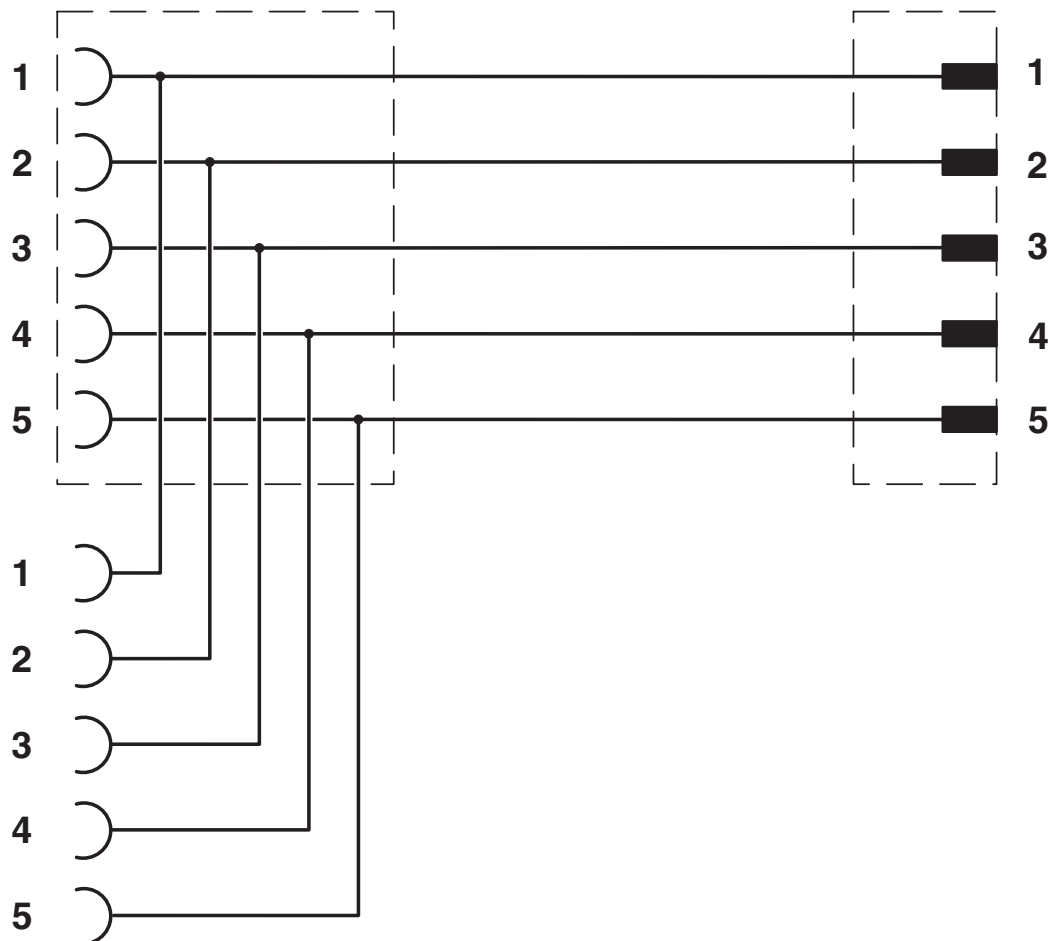
Indice de protection	IP65
	IP67
	IP65
Température ambiante (fonctionnement)	-40 °C ... 70 °C (câble, pose fixe)
	-5 °C ... 70 °C (Câble, pose souple)
	connecteur mâle / femelle

Montage

Type de montage	Montage vissé
-----------------	---------------

Dessins

Schéma de connexion



1404799

<https://www.phoenixcontact.com/fr/produits/1404799>

Classifications

ECLASS

ECLASS-13.0	27440108
ECLASS-15.0	27440108

ETIM

ETIM 10.0	EC002585
-----------	----------

UNSPSC

UNSPSC 21.0	31251500
-------------	----------

1404799

<https://www.phoenixcontact.com/fr/produits/1404799>

Conformité environnementale

EU RoHS

Conforme aux exigences de la directive RoHS	Oui, Aucun exception
---	----------------------

China RoHS

Environment friendly use period (EFUP)	EFUP-E
	Aucune substance dangereuse au-dessus des valeurs limites

EU REACH SVHC

Indication de substance soumise à autorisation REACH (n° CAS)	Aucun substance na un taux pondéral supérieur à 0,1 %
---	---

EF3.1 Changement climatique

CO2e kg	6,286 kg CO2e
---------	---------------

Phoenix Contact 2026 © - Tous droits réservés
<https://www.phoenixcontact.com>

PHOENIX CONTACT SAS
52 Boulevard de Beaubourg Emerainville
77436 Marne La Vallée Cedex 2 France
+33 (0) 1 60 17 98 98
documentation@phoenixcontact.fr