

VS-PPC-F1-RJ45-POBK-1RF-BU/BU - Cadre



1404760

<https://www.phoenixcontact.com/fr/produits/1404760>

Veillez tenir compte du fait que les données affichées dans ce document PDF proviennent de notre catalogue en ligne. Vous trouverez les données complètes dans la documentation utilisateur. Nos conditions générales d'utilisation des téléchargements sont applicables.



Cadre de montage RJ45, IP67, pour verrouillage Push-Pull, pour section de montage rectangulaire, avec joint, sans vis de fixation, plastique, avec isolant pour contact RJ45, 8 pôles, blindé, connecteur femelle sur connecteur femelle, CAT5e, système Freenet

Données commerciales

Référence	1404760
Conditionnement	1 Unité(s)
Commande minimum	1 Unité(s)
Clé de vente	ABNODB
Product key	ABNODB
GTIN	4046356320849
Poids par pièce (emballage compris)	25,36 g
Poids par pièce (hors emballage)	25,36 g
Numéro du tarif douanier	85366990
Pays d'origine	DE

1404760

<https://www.phoenixcontact.com/fr/produits/1404760>

Caractéristiques techniques

Propriétés du produit

Type de produit	Cadre
Application	Connectique pour C.I. RJ45
Type	RJ45
Nombre de pôles	8
Enfichable	RJ45
Blindé	oui

Propriétés d'isolation

Catégorie de surtension	I
Degré de pollution	1

Propriétés électriques

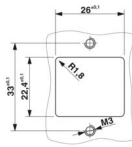
Tension de référence (III/3)	72 V (DC)
Tension de tenue aux chocs assignée	≥ 1 kV
Courant de référence	1 A
Résistance d'isolement	≥ 500 M Ω
Support de transmission	Cuivre
Propriétés de transmission (catégorie)	CAT5 (CEI 11801:2002)

Caractéristiques de raccordement

Technologie de raccordement

Type de raccordement	Raccordement à ressort
----------------------	------------------------

Dimensions

Dessin coté	
Largeur	29,5 mm
Hauteur	42 mm
Longueur	63,2 mm

Indications sur les matériaux

Coloris	noir
Matériau	Plastique
Classe d'inflammabilité selon UL 94	V0
Matériau du joint	NBR
Matériau du joint, joint plat	NBR
Matériau du boîtier	Plastique

VS-PPC-F1-RJ45-POBK-1RF-BU/BU - Cadre



1404760

<https://www.phoenixcontact.com/fr/produits/1404760>

Matériau de surface du boîtier	PA, gris clair
Matériau de surface du contact	Au/Ni
Matériau de porte-contacts	Polyester GF

Propriétés mécaniques

Caractéristiques mécaniques

Cycles d'enfichage	≥ 500
--------------------	-------

Conditions environnementales et de durée de vie

Conditions ambiantes

Indice de protection	IP65/IP67
Température ambiante (fonctionnement)	-20 °C ... 70 °C
Température ambiante (stockage/transport)	-40 °C ... 70 °C
Température ambiante (montage)	-10 °C ... 60 °C

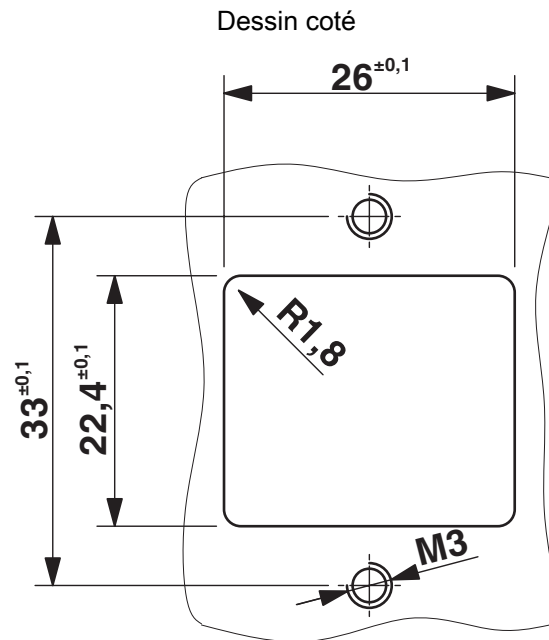
VS-PPC-F1-RJ45-POBK-1RF-BU/BU - Cadre

1404760

<https://www.phoenixcontact.com/fr/produits/1404760>

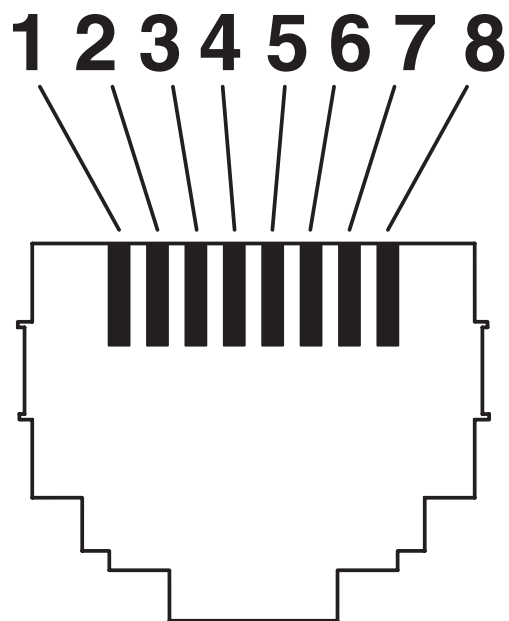


Dessins



Découpe de montage

Dessin schématique



Brochage

1404760

<https://www.phoenixcontact.com/fr/produits/1404760>

Classifications

ECLASS

ECLASS-13.0	27440210
ECLASS-15.0	27440210

ETIM

ETIM 10.0	EC002310
-----------	----------

UNSPSC

UNSPSC 21.0	39121400
-------------	----------

1404760

<https://www.phoenixcontact.com/fr/produits/1404760>

Conformité environnementale

EU RoHS

Conforme aux exigences de la directive RoHS

Oui, Aucun exception

China RoHS

Environment friendly use period (EFUP)

EFUP-E

Aucune substance dangereuse au-dessus des valeurs limites

EU REACH SVHC

Indication de substance soumise à autorisation REACH (n° CAS)

Aucun substance na un taux pondéral supérieur à 0,1 %

EF3.1 Changement climatique

CO2e kg

0,916 kg CO2e

Phoenix Contact 2026 © - Tous droits réservés

<https://www.phoenixcontact.com>

PHOENIX CONTACT SAS

52 Boulevard de Beaubourg Emerainville

77436 Marne La Vallée Cedex 2 France

+33 (0) 1 60 17 98 98

documentation@phoenixcontact.fr