

SACC-M12MST-3PECON-PG11-M - Connecteur de puissance



1404643

<https://www.phoenixcontact.com/fr/produits/1404643>

Veillez tenir compte du fait que les données affichées dans ce document PDF proviennent de notre catalogue en ligne. Vous trouverez les données complètes dans la documentation utilisateur. Nos conditions générales d'utilisation des téléchargements sont applicables.



Connecteur de puissance, Puissance, 4-pôles, non blindé, connecteur mâle droit M12, codage: T, Raccordement vissé, matériau de la molette: Zinc moulé sous pression, nickelé, presse-étoupe Pg11, diamètre extérieur du câble 8 mm ... 10 mm, pour courant continu jusqu'à 12 A/63 V, Contact 4 à fermeture

Avantages

- Utilisation sûre sur le terrain grâce aux indices de protection élevés
- Raccordement vissé : connectique éprouvée pour une large sélection de conducteurs distincts
- Rendement élevé : connecteur DC pour 12 A et 63 V DC maximum
- Protection contre les erreurs d'enfichage avec le détrompage en T spécial

Données commerciales

Référence	1404643
Conditionnement	1 Unité(s)
Commande minimum	1 Unité(s)
Clé de vente	AF2CAB
Product key	AF2CAB
GTIN	4046356707749
Poids par pièce (emballage compris)	25,6 g
Poids par pièce (hors emballage)	25,95 g
Numéro du tarif douanier	85366990
Pays d'origine	DE

SACC-M12MST-3PECON-PG11-M - Connecteur de puissance



1404643

<https://www.phoenixcontact.com/fr/produits/1404643>

Caractéristiques techniques

Montage

Instructions de montage	Les fils peuvent aussi bien être connectés avec que sans embouts
-------------------------	--

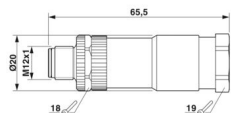
Propriétés du produit

Type de produit	Connecteur circulaire (côté câble)
Application	Alimentation électrique
Type de capteur	Puissance
Nombre de pôles	4
Nombre de sorties de câble	1
Blindé	non
Détrompage	T
Sortie du câble	droit
Raccordement à filetage Pg	Pg11

Propriétés d'isolation

Catégorie de surtension	III
Degré de pollution	3

Dimensions

Dessin coté	
Largeur	20 mm
Hauteur	20 mm
Longueur	65,5 mm
Ouverture écrou-chapeau	19 mm

Dimensions extérieures

Diamètre extérieur	8 mm ... 10 mm
--------------------	----------------

Boîtier

Diamètre de boîtier	20 mm
---------------------	-------

Indications sur les matériaux

Classe d'inflammabilité selon UL 94	V0
Matériau du joint	NBR
Matériau de surface de prise	PA
Matériau de contact	CuZn
Matériau de surface du contact	Au
Matériau de porte-contacts	PA

SACC-M12MST-3PECON-PG11-M - Connecteur de puissance



1404643

<https://www.phoenixcontact.com/fr/produits/1404643>

Matériau du raccordement vissé	Zinc moulé sous pression, nickelé
--------------------------------	-----------------------------------

Caractéristiques de raccordement

Raccordement du conducteur

Type de raccordement	Raccordement vissé
Section raccordable	0,75 mm ² ... 1,5 mm ² (sans embout)
	0,75 mm ² ... 1,5 mm ² (avec embout)
	0,75 mm ² ... 2,5 mm ² (rigide)
Section raccordable AWG	18 ... 14 (sans embout)
	18 ... 16 (avec embout)
Longueur de gaine à dénuder de chaque fil	5 mm
Couple de serrage	0,4 Nm (Molette M12)
	1,5 Nm ... 2 Nm (Vis de pression avec capot passe-câble)
	0,4 Nm (Visser l'isolant mâle pour capot passe-câble jusqu'à la butée)
	0,2 Nm (Bornes à vis)

Propriétés électriques

Tension de tenue aux chocs assignée	1,5 kV
Résistance de contact	≤ 3 mΩ
Résistance d'isolement	> 10 GΩ
Tension nominale U _N	63 V DC
Intensité nominale I _N	12 A (lors de l'utilisation de conducteurs de 1,5 mm ²)
	12 A (à 40 °C)

Propriétés mécaniques

Caractéristiques mécaniques

Cycles d'enfichage	≥ 100
--------------------	-------

Connecteur

Raccordement 1

Type tête	connecteur mâle
Sortie de câble tête	droit
Type de filetage tête	M12
Détrompage	T

Câble/conducteur

Type de signal/catégorie	Puissance
Longueur à dénuder des fils uniques	5 mm

Conditions environnementales et de durée de vie

Conditions ambiantes

Indice de protection	IP67
----------------------	------

SACC-M12MST-3PECON-PG11-M - Connecteur de puissance



1404643

<https://www.phoenixcontact.com/fr/produits/1404643>

Température ambiante (fonctionnement) (Connecteur mâle/femelle)

-40 °C ... 85 °C (connecteur mâle / femelle)
--

Normes et spécifications

Désignation de la norme

Connecteur M12

Normes/prescriptions

CEI 61076-2-111

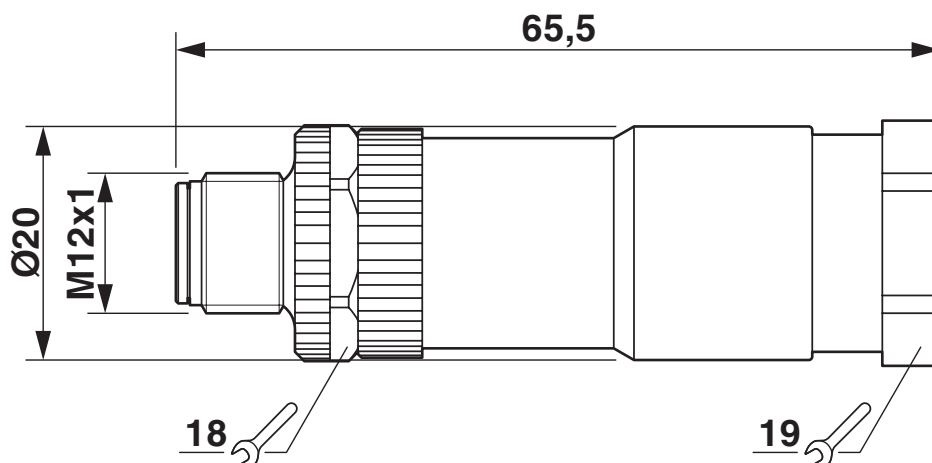
SACC-M12MST-3PECON-PG11-M - Connecteur de puissance

1404643

<https://www.phoenixcontact.com/fr/produits/1404643>

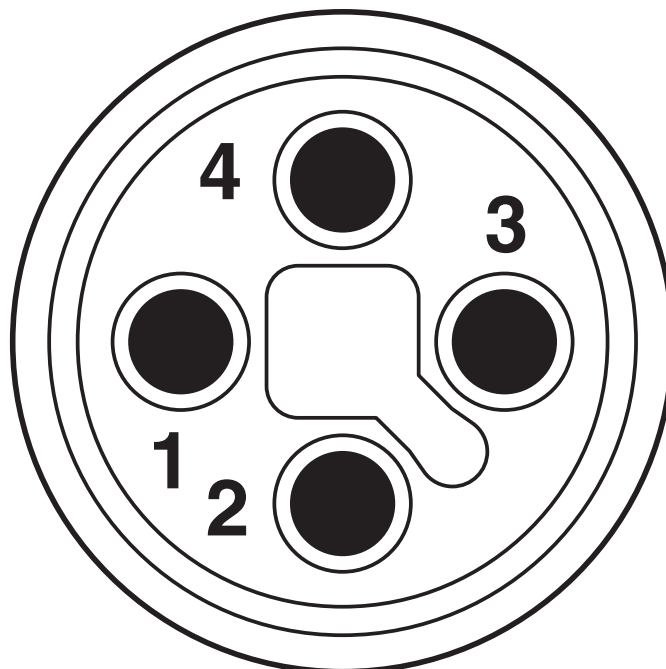
Dessins

Dessin coté



Connecteur mâle M12 x 1, droit

Dessin schématique



Nombre de pôles M12 mâle, 4 pôles, détrompage T, vue côté mâle

SACC-M12MST-3PECON-PG11-M - Connecteur de puissance





1404643

<https://www.phoenixcontact.com/fr/produits/1404643>

Homologations

 To download certificates, visit the product detail page: <https://www.phoenixcontact.com/fr/produits/1404643>

 cUL Recognized Identifiant de l'homologation: FILE E 221474				
	Tension nominale U_N	Intensité nominale I_N	Section AWG	Section mm^2
keine				
	60 V	12 A	- 16	-

 UL Recognized Identifiant de l'homologation: FILE E 221474				
	Tension nominale U_N	Intensité nominale I_N	Section AWG	Section mm^2
keine				
	60 V	12 A	- 16	-

SACC-M12MST-3PECON-PG11-M - Connecteur de puissance



1404643

<https://www.phoenixcontact.com/fr/produits/1404643>

Classifications

ECLASS

ECLASS-13.0	27440116
ECLASS-15.0	27440116

ETIM

ETIM 10.0	EC002635
-----------	----------

UNSPSC

UNSPSC 21.0	39121400
-------------	----------

SACC-M12MST-3PECON-PG11-M - Connecteur de puissance



1404643

<https://www.phoenixcontact.com/fr/produits/1404643>

Conformité environnementale

EU RoHS

Conforme aux exigences de la directive RoHS	Oui
sauf exceptions mentionnées	6(c)

China RoHS

Environment friendly use period (EFUP)	EFUP-50
	Vous trouverez un tableau de déclaration conformément à IACPEIP (China RoHS) concernant les produits dans la zone de téléchargement du produit correspondant sous « Déclaration du fabricant ». Pour tous les produits avec EFUP-E, aucun tableau de déclaration conformément à IACPEIP (China RoHS) nest établi car cela nest pas nécessaire.

EU REACH SVHC

Indication de substance soumise à autorisation REACH (n° CAS)	Lead(n° CAS: 7439-92-1)
SCIP	339c3d2a-03d4-49c7-bfb3-622826a31873

EF3.1 Changement climatique

CO2e kg	1,129 kg CO2e
---------	---------------

Phoenix Contact 2026 © - Tous droits réservés
<https://www.phoenixcontact.com>

PHOENIX CONTACT SAS
52 Boulevard de Beaubourg Emerainville
77436 Marne La Vallée Cedex 2 France
+33 (0) 1 60 17 98 98
documentation@phoenixcontact.fr