

# SACC-M12MSS-3PECON-PG11-M - Connecteur de puissance



1404641

<https://www.phoenixcontact.com/fr/produits/1404641>

Veillez tenir compte du fait que les données affichées dans ce document PDF proviennent de notre catalogue en ligne. Vous trouverez les données complètes dans la documentation utilisateur. Nos conditions générales d'utilisation des téléchargements sont applicables.



Connecteur de puissance, Puissance, 4-pôles, connecteur mâle droit M12, codage: S, Raccordement vissé, matériau de la molette: Zinc moulé sous pression, nickelé, presse-étoupe Pg11, diamètre extérieur du câble 8 mm ... 10 mm, pour courant alternatif jusque 12 A/630 V, Contact 4 à fermeture

## Avantages

- Utilisation sûre sur le terrain grâce aux indices de protection élevés
- Raccordement vissé : connectique éprouvée pour une large sélection de conducteurs distincts
- Rendement élevé : connecteur AC pour 12 A et 630 V AC maximum
- Protection contre les erreurs d'enfichage avec détrompage en S spécial

## Données commerciales

Référence	1404641
Conditionnement	1 Unité(s)
Commande minimum	1 Unité(s)
Clé de vente	AF2CAB
Product key	AF2CAB
GTIN	4046356707725
Poids par pièce (emballage compris)	25,7 g
Poids par pièce (hors emballage)	25 g
Numéro du tarif douanier	85366990
Pays d'origine	DE

# SACC-M12MSS-3PECON-PG11-M - Connecteur de puissance



1404641

<https://www.phoenixcontact.com/fr/produits/1404641>

## Caractéristiques techniques

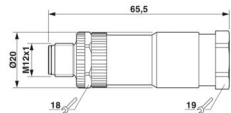
### Propriétés du produit

Type de produit	Connecteur circulaire (côté câble)
Application	Alimentation électrique
Nombre de pôles	4
Nombre de sorties de câble	1
Blindé	non
Détrompage	S
Sortie du câble	droit
Raccordement à filetage Pg	Pg11

### Propriétés d'isolation

Catégorie de surtension	III
Degré de pollution	3

### Dimensions

Dessin coté	
Largeur	20 mm
Hauteur	20 mm
Longueur	65,5 mm
Ouverture écrou-chapeau	19 mm

### Dimensions extérieures

Diamètre extérieur	8 mm ... 10 mm
--------------------	----------------

### Boîtier

Diamètre de boîtier	20 mm
---------------------	-------

### Indications sur les matériaux

Classe d'inflammabilité selon UL 94	V0
Matériau du joint	NBR
Matériau de surface de prise	PA
Matériau de contact	CuZn
Matériau de surface du contact	Au
Matériau de porte-contacts	PA
Matériau du raccordement vissé	Zinc moulé sous pression, nickelé

### Caractéristiques de raccordement

# SACC-M12MSS-3PECON-PG11-M - Connecteur de puissance



1404641

<https://www.phoenixcontact.com/fr/produits/1404641>

## Raccordement du conducteur

Type de raccordement	Raccordement vissé
Section raccordable	0,75 mm <sup>2</sup> ... 1,5 mm <sup>2</sup> (avec embout)
	0,75 mm <sup>2</sup> ... 2,5 mm <sup>2</sup> (rigide)
Section raccordable AWG	18 ... 16 (avec embout)
Longueur de gaine à dénuder de chaque fil	5 mm
Couple de serrage	0,4 Nm (Molette M12)
	1,5 Nm ... 2 Nm (Vis de pression avec capot passe-câble)
	0,4 Nm (Visser l'isolant mâle pour capot passe-câble jusqu'à la butée)
	0,2 Nm (Bornes à vis)

## Propriétés électriques

Tension de tenue aux chocs assignée	6 kV
Résistance de contact	≤ 3 mΩ
Résistance d'isolement	> 10 GΩ
Tension nominale U <sub>N</sub>	630 V AC
Intensité nominale I <sub>N</sub>	12 A (lors de l'utilisation de conducteurs de 1,5 mm <sup>2</sup> )
	12 A (à 40 °C)

## Propriétés mécaniques

### Caractéristiques mécaniques

Cycles d'enfichage	≥ 100
--------------------	-------

## Connecteur

### Raccordement 1

Type tête	connecteur mâle
Sortie de câble tête	droit
Type de filetage tête	M12
Détrompage	S

## Câble/conducteur

Type de signal/catégorie	Puissance
Longueur à dénuder des fils uniques	5 mm

## Conditions environnementales et de durée de vie

### Conditions ambiantes

Indice de protection	IP67
Température ambiante (fonctionnement) (Connecteur mâle/femelle)	-40 °C ... 85 °C (connecteur mâle / femelle)

## Normes et spécifications

# SACC-M12MSS-3PECON-PG11-M - Connecteur de puissance



1404641

<https://www.phoenixcontact.com/fr/produits/1404641>

Désignation de la norme	Connecteur M12
Normes/prescriptions	CEI 61076-2-111

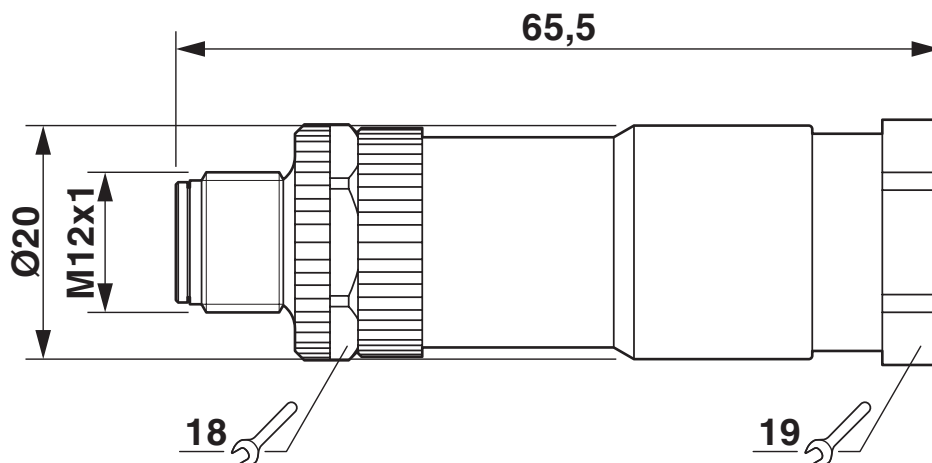
# SACC-M12MSS-3PECON-PG11-M - Connecteur de puissance

1404641

<https://www.phoenixcontact.com/fr/produits/1404641>

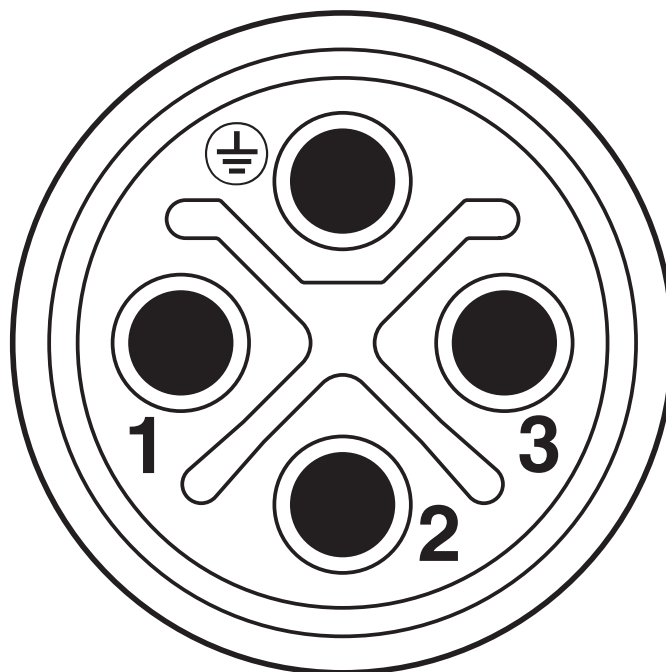
## Dessins

Dessin coté



Connecteur mâle M12 x 1, droit

Dessin schématique



Nombre de pôles M12 mâle, 4 pôles, détrompage S, vue côté mâle

# SACC-M12MSS-3PECON-PG11-M - Connecteur de puissance





1404641

<https://www.phoenixcontact.com/fr/produits/1404641>

## Homologations

To download certificates, visit the product detail page: <https://www.phoenixcontact.com/fr/produits/1404641>

 <b>cUL Recognized</b> Identifiant de l'homologation: FILE E 221474				
	Tension nominale $U_N$	Intensité nominale $I_N$	Section AWG	Section $\text{mm}^2$
keine				
	600 V	12 A	- 16	-

 <b>UL Recognized</b> Identifiant de l'homologation: FILE E 221474				
	Tension nominale $U_N$	Intensité nominale $I_N$	Section AWG	Section $\text{mm}^2$
keine				
	600 V	12 A	- 16	-

# SACC-M12MSS-3PECON-PG11-M - Connecteur de puissance



1404641

<https://www.phoenixcontact.com/fr/produits/1404641>

## Classifications

### ECLASS

ECLASS-13.0	27440116
ECLASS-15.0	27440116

### ETIM

ETIM 10.0	EC002635
-----------	----------

### UNSPSC

UNSPSC 21.0	39121400
-------------	----------

# SACC-M12MSS-3PECON-PG11-M - Connecteur de puissance



1404641

<https://www.phoenixcontact.com/fr/produits/1404641>

## Conformité environnementale

### EU RoHS

Conforme aux exigences de la directive RoHS	Oui
sauf exceptions mentionnées	6(c)

### China RoHS

Environment friendly use period (EFUP)	EFUP-50
	Vous trouverez un tableau de déclaration conformément à IACPEIP (China RoHS) concernant les produits dans la zone de téléchargement du produit correspondant sous « Déclaration du fabricant ». Pour tous les produits avec EFUP-E, aucun tableau de déclaration conformément à IACPEIP (China RoHS) n'est établi car cela n'est pas nécessaire.

### EU REACH SVHC

Indication de substance soumise à autorisation REACH (n° CAS)	Lead(n° CAS: 7439-92-1)
SCIP	012005f3-071c-4300-90a4-8c608806b629

### EF3.1 Changement climatique

CO2e kg	1,095 kg CO2e
---------	---------------

Phoenix Contact 2026 © - Tous droits réservés

<https://www.phoenixcontact.com>

PHOENIX CONTACT SAS

52 Boulevard de Beaubourg Emerainville

77436 Marne La Vallée Cedex 2 France

+33 (0) 1 60 17 98 98

[documentation@phoenixcontact.fr](mailto:documentation@phoenixcontact.fr)