

VS-BH-M12FSX-10G-RJ45/180 - Traversée d'armoire



1404549

<https://www.phoenixcontact.com/fr/produits/1404549>

Veillez tenir compte du fait que les données affichées dans ce document PDF proviennent de notre catalogue en ligne. Vous trouverez les données complètes dans la documentation utilisateur. Nos conditions générales d'utilisation des téléchargements sont applicables.



Traversée pour armoire électrique, M12, 8 pôles, détrompage X sur connecteur femelle RJ45, entrée connecteur femelle 180°, IP65/67

Avantages

- Type compact

Données commerciales

Référence	1404549
Conditionnement	1 Unité(s)
Commande minimum	1 Unité(s)
Clé de vente	ABNPBC
Product key	ABNPBC
GTIN	4046356699426
Poids par pièce (emballage compris)	36 g
Poids par pièce (hors emballage)	36 g
Numéro du tarif douanier	85366990
Pays d'origine	DE

1404549

<https://www.phoenixcontact.com/fr/produits/1404549>

Caractéristiques techniques

Propriétés du produit

Type de produit	Isolant femelle
Type	M12
Type de capteur	Ethernet
Nombre de pôles	8
Enfichable	M12
Nombre de prises	1
Blindé	oui
Sortie du câble	droit
Type de filetage	M12

Propriétés d'isolation

Catégorie de surtension	III
Degré de pollution	2

Propriétés électriques

Courant de charge maximal	0,5 A
Tension de référence (III/3)	72 V (DC)
Tension de tenue aux chocs assignée	0,8 kV
Courant de référence	1,75 A
Tension nominale U_N	48 V
Intensité nominale I_N	0,5 A
Support de transmission	Cuivre
Taux de transmission	10 Gbit/s
Propriétés de transmission (catégorie)	CAT6 _A
Transmission de puissance	PoE++

Caractéristiques de raccordement

Technologie de raccordement

Type de raccordement	Prolongateur
----------------------	--------------

Indications sur les matériaux

Coloris	noir
Classe d'inflammabilité selon UL 94	V0
Matériau du boîtier	Plastique
Matériau de surface de prise	PA
Matériau de contact	Alliage de cuivre

Connecteur

Raccordement 1

Type	Connecteur femelle M12
------	------------------------

1404549

<https://www.phoenixcontact.com/fr/produits/1404549>

Mode de verrouillage	Raccordement vissé
Type de codage	X
Blindé	oui
Cycles d'enfichage	≥ 750 (RJ45)
Indice de protection	IP65/IP67

Raccordement 2

Type	Connecteur femelle RJ45
Indice de protection	IP20

Propriétés mécaniques

Caractéristiques mécaniques

Cycles d'enfichage	≥ 100
--------------------	-------

Conditions environnementales et de durée de vie

Conditions ambiantes

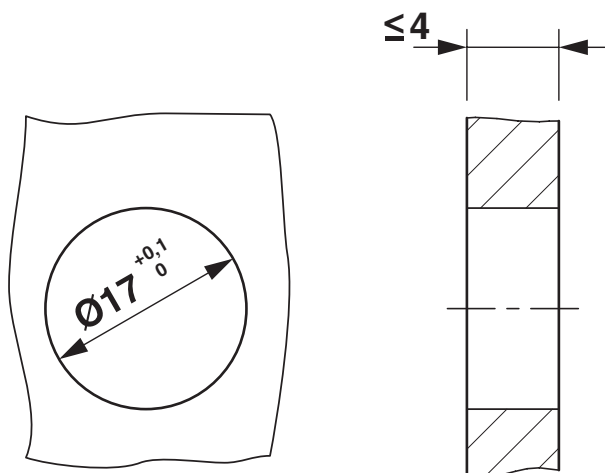
Indice de protection	IP65
	IP67
	IP65/IP67, vissé
Température ambiante (fonctionnement)	-25 °C ... 85 °C
Température ambiante (stockage/transport)	-25 °C ... 85 °C

Montage

Type de montage	Montage face arrière
-----------------	----------------------

Dessins

Dessin coté



Découpe de montage

Dessin éclaté

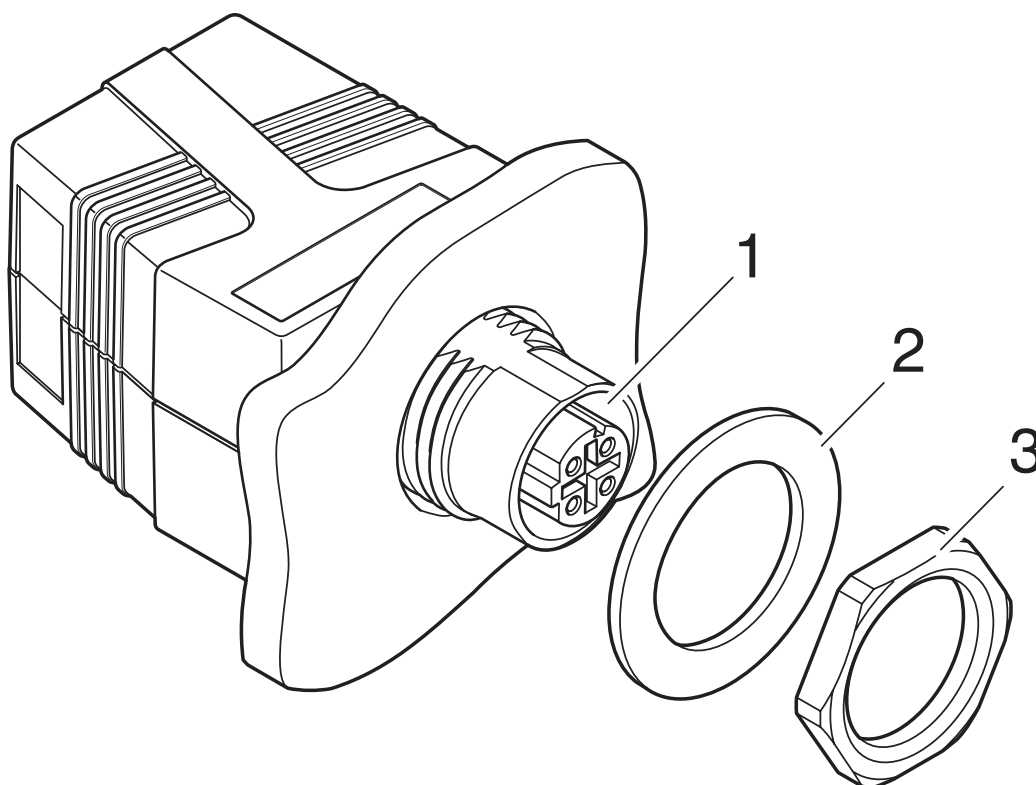
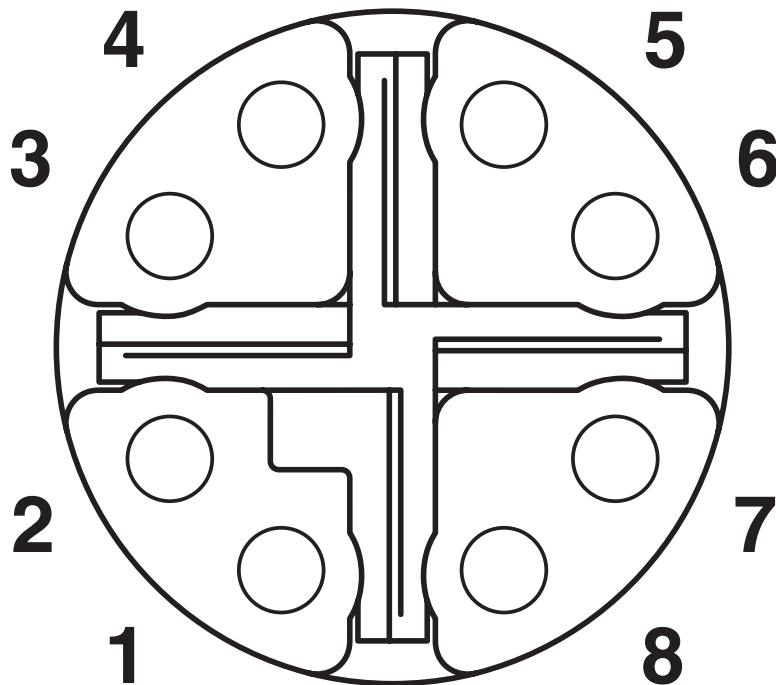


Schéma d'explosion

1404549

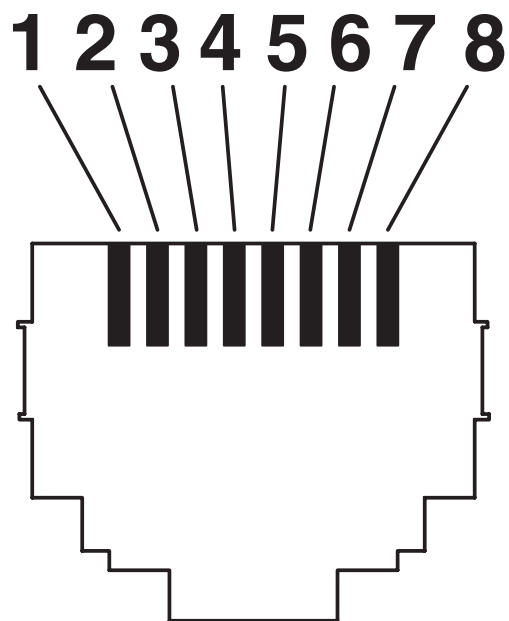
<https://www.phoenixcontact.com/fr/produits/1404549>

Dessin schématique



Nombre de pôles M12 femelle, 8 pôles, détrompage X, vue côté femelle

Dessin schématique



Isolant femelle RJ45

1404549

<https://www.phoenixcontact.com/fr/produits/1404549>

Schéma de connexion

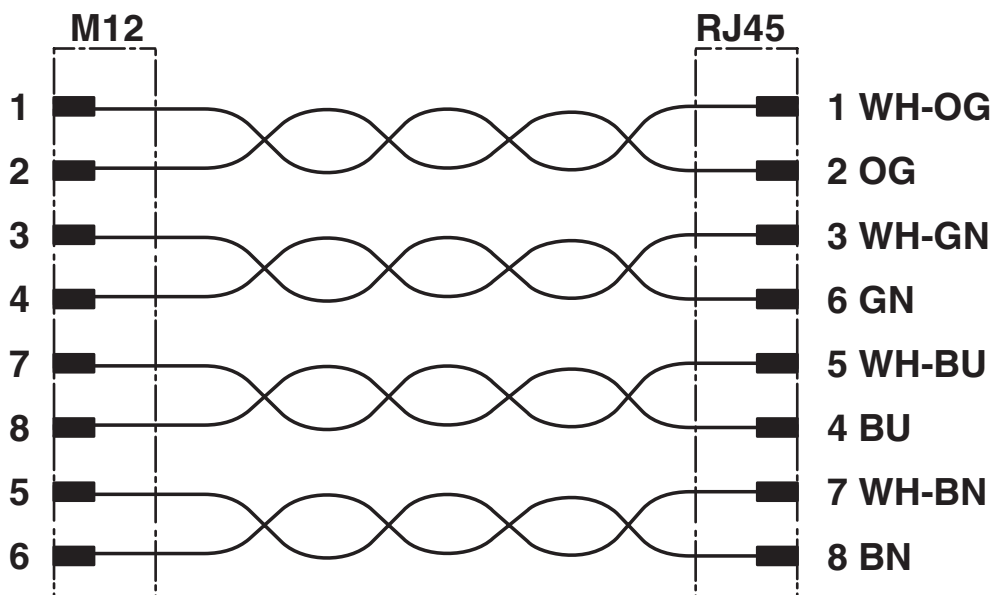




Schéma de connexion

1404549

<https://www.phoenixcontact.com/fr/produits/1404549>

Homologations

 To download certificates, visit the product detail page: <https://www.phoenixcontact.com/fr/produits/1404549>

 UL Listed Identifiant de l'homologation: E335024-20140306				
	Tension nominale U_N	Intensité nominale I_N	Section AWG	Section mm^2
keine				
	60 V	0,5 A	-	-

 cUL Listed Identifiant de l'homologation: E335024-20140306				
	Tension nominale U_N	Intensité nominale I_N	Section AWG	Section mm^2
keine				
	60 V	0,5 A	-	-

1404549

<https://www.phoenixcontact.com/fr/produits/1404549>

Classifications

ECLASS

ECLASS-13.0	27440390
ECLASS-15.0	27440325

ETIM

ETIM 10.0	EC004746
-----------	----------

UNSPSC

UNSPSC 21.0	39121400
-------------	----------

1404549

<https://www.phoenixcontact.com/fr/produits/1404549>

Conformité environnementale

EU RoHS

Conforme aux exigences de la directive RoHS	Oui
sauf exceptions mentionnées	6(c)

China RoHS

Environment friendly use period (EFUP)	EFUP-50
	Vous trouverez un tableau de déclaration conformément à IACPEIP (China RoHS) concernant les produits dans la zone de téléchargement du produit correspondant sous « Déclaration du fabricant ». Pour tous les produits avec EFUP-E, aucun tableau de déclaration conformément à IACPEIP (China RoHS) n'est établi car cela n'est pas nécessaire.

EU REACH SVHC

Indication de substance soumise à autorisation REACH (n° CAS)	Lead(n° CAS: 7439-92-1)
SCIP	e5faff2b-d642-4712-b97d-a5ac81b8c350

Phoenix Contact 2026 © - Tous droits réservés

<https://www.phoenixcontact.com>

PHOENIX CONTACT SAS

52 Boulevard de Beaubourg Emerainville

77436 Marne La Vallée Cedex 2 France

+33 (0) 1 60 17 98 98

documentation@phoenixcontact.fr