

# QPD PSK 5X2,5 - Capuchon de protection



1404529

<https://www.phoenixcontact.com/fr/produits/1404529>

Veillez tenir compte du fait que les données affichées dans ce document PDF proviennent de notre catalogue en ligne. Vous trouverez les données complètes dans la documentation utilisateur. Nos conditions générales d'utilisation des téléchargements sont applicables.

Cache en plastique transparent pour connecteur QPD , 5 x 2,5 mm<sup>2</sup>, IP50.



## Données commerciales

Référence	1404529
Conditionnement	10 Unité(s)
Commande minimum	10 Unité(s)
Clé de vente	AF6ZWX
Product key	AF6ZWX
GTIN	4046356698719
Poids par pièce (emballage compris)	3,73 g
Poids par pièce (hors emballage)	3,73 g
Numéro du tarif douanier	39269097
Pays d'origine	DE

# QPD PSK 5X2,5 - Capuchon de protection

1404529

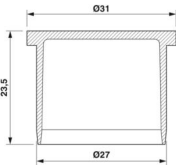
<https://www.phoenixcontact.com/fr/produits/1404529>

## Caractéristiques techniques

### Propriétés du produit

Type de produit	Cache de protection
Gamme de produits	QPD
Type	QPD
Bande de maintien disponible	non
Joint présent	non

### Dimensions

Dessin coté	
Largeur	31 mm
Hauteur	23,5 mm
Longueur	31 mm

### Indications sur les matériaux

Couleur	transparent
Matériau Cache de protection	Plastique
Classe d'inflammabilité selon UL 94	V0

### Conditions environnementales et de durée de vie

#### Conditions ambiantes

Indice de protection	IP50
	IP50
Température ambiante (fonctionnement)	-40 °C ... 80 °C
Température ambiante (stockage/transport)	-40 °C ... 80 °C

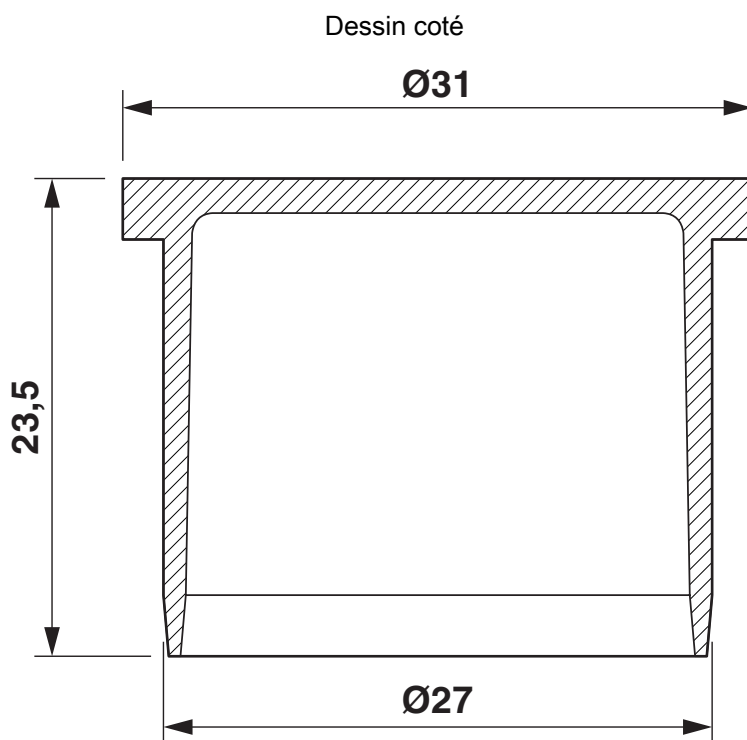
# QPD PSK 5X2,5 - Capuchon de protection

1404529

<https://www.phoenixcontact.com/fr/produits/1404529>



## Dessins



# QPD PSK 5X2,5 - Capuchon de protection



1404529

<https://www.phoenixcontact.com/fr/produits/1404529>

## Homologations

 To download certificates, visit the product detail page: <https://www.phoenixcontact.com/fr/produits/1404529>



**DNV GL**

Identifiant de l'homologation: TAE00003J5

# QPD PSK 5X2,5 - Capuchon de protection



1404529

<https://www.phoenixcontact.com/fr/produits/1404529>

## Classifications

### ECLASS

ECLASS-13.0	27440208
ECLASS-15.0	27440208

### ETIM

ETIM 10.0	EC002314
-----------	----------

### UNSPSC

UNSPSC 21.0	39121400
-------------	----------

# QPD PSK 5X2,5 - Capuchon de protection



1404529

<https://www.phoenixcontact.com/fr/produits/1404529>

## Conformité environnementale

### EU RoHS

Conforme aux exigences de la directive RoHS

Oui, Aucun exception

### China RoHS

Environment friendly use period (EFUP)

EFUP-E

Aucune substance dangereuse au-dessus des valeurs limites

### EU REACH SVHC

Indication de substance soumise à autorisation REACH (n° CAS)

Aucun substance na un taux pondéral supérieur à 0,1 %

Phoenix Contact 2026 © - Tous droits réservés  
<https://www.phoenixcontact.com>

PHOENIX CONTACT SAS  
52 Boulevard de Beaubourg Emerainville  
77436 Marne La Vallée Cedex 2 France  
+33 (0) 1 60 17 98 98  
[documentation@phoenixcontact.fr](mailto:documentation@phoenixcontact.fr)