

QPD QSK 5X2,5 - Capuchon de protection



1404528

<https://www.phoenixcontact.com/fr/produits/1404528>

Veillez tenir compte du fait que les données affichées dans ce document PDF proviennent de notre catalogue en ligne. Vous trouverez les données complètes dans la documentation utilisateur. Nos conditions générales d'utilisation des téléchargements sont applicables.

Cache en plastique transparent pour connecteur QPD-QUICKON 5x 2,5 mm², IP50.



Données commerciales

Référence	1404528
Conditionnement	10 Unité(s)
Commande minimum	10 Unité(s)
Remarque	Fabrication à la commande (pas de reprise)
Clé de vente	AF6ZWX
Product key	AF6ZWX
GTIN	4046356698702
Poids par pièce (emballage compris)	2,11 g
Poids par pièce (hors emballage)	2,11 g
Numéro du tarif douanier	39269097
Pays d'origine	DE

QPD QSK 5X2,5 - Capuchon de protection

1404528

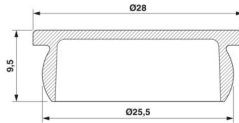
<https://www.phoenixcontact.com/fr/produits/1404528>

Caractéristiques techniques

Propriétés du produit

Type de produit	Cache de protection
Gamme de produits	QPD
Type	QPD
Bande de maintien disponible	non
Joint présent	non

Dimensions

Dessin coté	
Largeur	28 mm
Hauteur	9,5 mm
Longueur	28 mm

Indications sur les matériaux

Couleur	transparent
Matériau Cache de protection	Plastique
Classe d'inflammabilité selon UL 94	V0

Conditions environnementales et de durée de vie

Conditions ambiantes

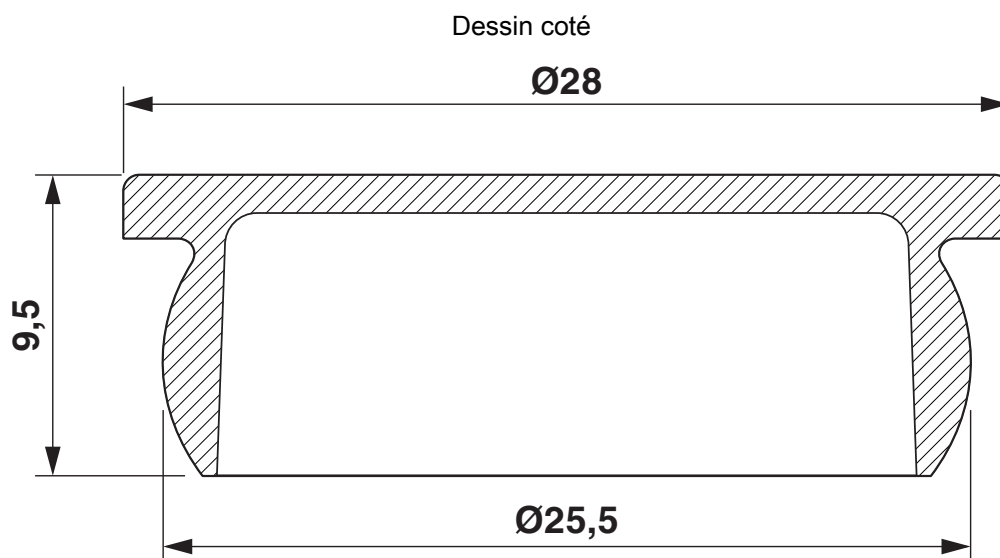
Indice de protection	IP50
	IP50
Température ambiante (fonctionnement)	-40 °C ... 80 °C
Température ambiante (stockage/transport)	-40 °C ... 80 °C

QPD QSK 5X2,5 - Capuchon de protection

1404528

<https://www.phoenixcontact.com/fr/produits/1404528>

Dessins



QPD QSK 5X2,5 - Capuchon de protection

1404528

<https://www.phoenixcontact.com/fr/produits/1404528>



Homologations

🔗 To download certificates, visit the product detail page: <https://www.phoenixcontact.com/fr/produits/1404528>



DNV GL

Identifiant de l'homologation: TAE00003J5

QPD QSK 5X2,5 - Capuchon de protection



1404528

<https://www.phoenixcontact.com/fr/produits/1404528>

Classifications

ECLASS

ECLASS-13.0	27440208
ECLASS-15.0	27440208

ETIM

ETIM 10.0	EC002314
-----------	----------

UNSPSC

UNSPSC 21.0	39121400
-------------	----------

QPD QSK 5X2,5 - Capuchon de protection



1404528

<https://www.phoenixcontact.com/fr/produits/1404528>

Conformité environnementale

EU RoHS

Conforme aux exigences de la directive RoHS

Oui, Aucun exception

China RoHS

Environment friendly use period (EFUP)

EFUP-E

Aucune substance dangereuse au-dessus des valeurs limites

EU REACH SVHC

Indication de substance soumise à autorisation REACH (n° CAS)

Aucun substance na un taux pondéral supérieur à 0,1 %

Phoenix Contact 2026 © - Tous droits réservés

<https://www.phoenixcontact.com>

PHOENIX CONTACT SAS

52 Boulevard de Beaubourg Emerainville

77436 Marne La Vallée Cedex 2 France

+33 (0) 1 60 17 98 98

documentation@phoenixcontact.fr