

QPD QSK BK 5X2,5 FS - Capuchon de protection



1404525

<https://www.phoenixcontact.com/fr/produits/1404525>

Veillez tenir compte du fait que les données affichées dans ce document PDF proviennent de notre catalogue en ligne. Vous trouverez les données complètes dans la documentation utilisateur. Nos conditions générales d'utilisation des téléchargements sont applicables.

Cache de protection en plastique, pour connecteur QUICKON, noir, avec bande de maintien, IP68



Données commerciales

Référence	1404525
Conditionnement	1 Unité(s)
Commande minimum	1 Unité(s)
Clé de vente	AF6ZWX
Product key	AF6ZWX
GTIN	4046356698689
Poids par pièce (emballage compris)	18,3 g
Poids par pièce (hors emballage)	15,92 g
Numéro du tarif douanier	39269097
Pays d'origine	DE

QPD QSK BK 5X2,5 FS - Capuchon de protection



1404525

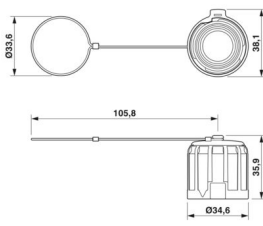
<https://www.phoenixcontact.com/fr/produits/1404525>

Caractéristiques techniques

Propriétés du produit

Type de produit	Cache de protection
Gamme de produits	QPD
Type	QPD
Bande de maintien disponible	oui
Joint présent	oui

Dimensions

Dessin coté	
Largeur	34,6 mm
Hauteur	36 mm
Longueur	34,6 mm
Diamètre	33,6 mm (Œillet de cordon de retenue)

Indications sur les matériaux

Couleur	noir (RAL 9005)
Matériau Cache de protection	PBT
Classe d'inflammabilité selon UL 94	V0

Conditions environnementales et de durée de vie

Conditions ambiantes

Indice de protection	IP66
	IP68 (2 m / 24 h)
	IP69K
Température ambiante (fonctionnement)	-40 °C ... 100 °C
Température ambiante (stockage/transport)	-40 °C ... 100 °C

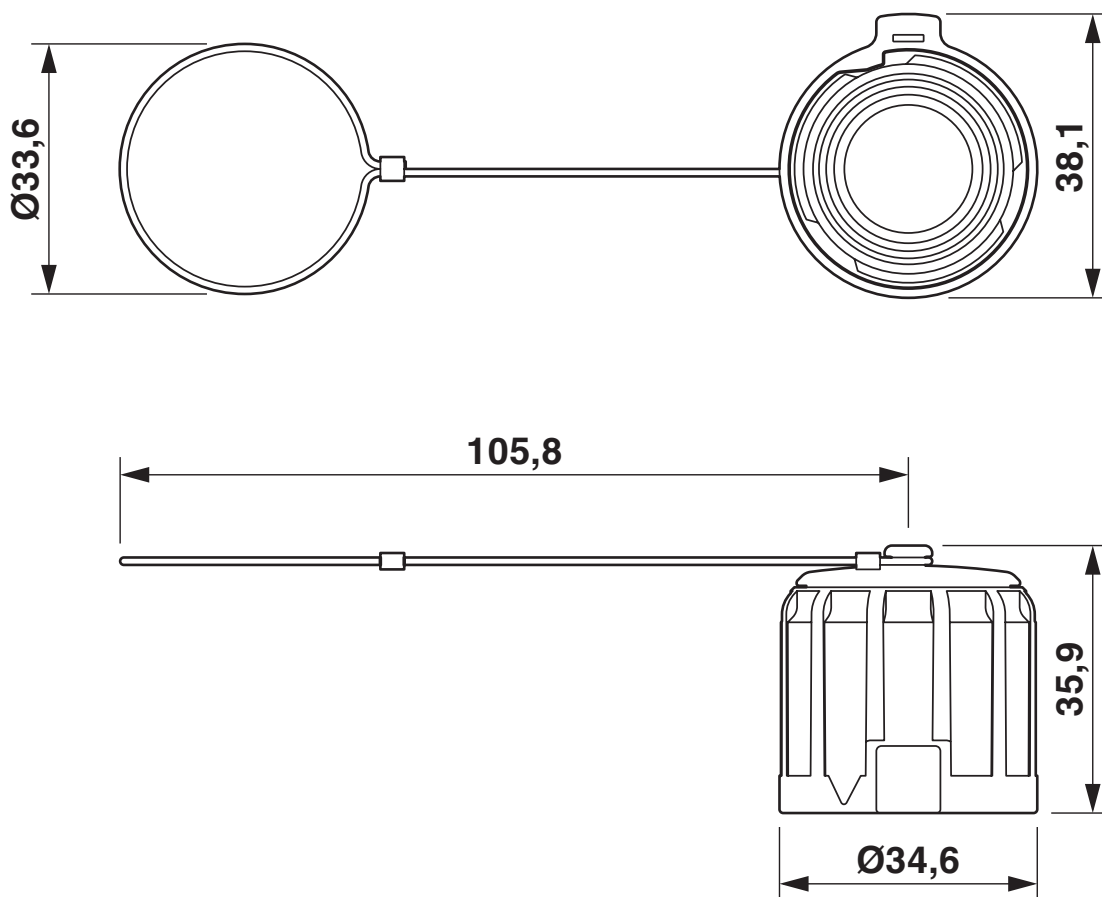
QPD QSK BK 5X2,5 FS - Capuchon de protection

1404525

<https://www.phoenixcontact.com/fr/produits/1404525>

Dessins

Dessin coté



QPD QSK BK 5X2,5 FS - Capuchon de protection



1404525

<https://www.phoenixcontact.com/fr/produits/1404525>

Homologations

 To download certificates, visit the product detail page: <https://www.phoenixcontact.com/fr/produits/1404525>



DNV GL

Identifiant de l'homologation: TAE00003J5

QPD QSK BK 5X2,5 FS - Capuchon de protection



1404525

<https://www.phoenixcontact.com/fr/produits/1404525>

Classifications

ECLASS

ECLASS-13.0	27440208
ECLASS-15.0	27440208

ETIM

ETIM 10.0	EC002314
-----------	----------

UNSPSC

UNSPSC 21.0	39121400
-------------	----------

QPD QSK BK 5X2,5 FS - Capuchon de protection



1404525

<https://www.phoenixcontact.com/fr/produits/1404525>

Conformité environnementale

EU RoHS

Conforme aux exigences de la directive RoHS	Oui, Aucun exception
---	----------------------

China RoHS

Environment friendly use period (EFUP)	EFUP-E
	Aucune substance dangereuse au-dessus des valeurs limites

EU REACH SVHC

Indication de substance soumise à autorisation REACH (n° CAS)	6,6'-di-tert-butyl-2,2'-methylenedi-p-cresol(n° CAS: 119-47-1)
SCIP	df879a2d-ec26-4723-9808-4774af36e8cb

Phoenix Contact 2026 © - Tous droits réservés

<https://www.phoenixcontact.com>

PHOENIX CONTACT SAS

52 Boulevard de Beaubourg Emerainville

77436 Marne La Vallée Cedex 2 France

+33 (0) 1 60 17 98 98

documentation@phoenixcontact.fr