

SI-FP-R1A-U1A/0,7 - Plaque frontale pour données



1404512

<https://www.phoenixcontact.com/fr/produits/1404512>

Veillez tenir compte du fait que les données affichées dans ce document PDF proviennent de notre catalogue en ligne. Vous trouverez les données complètes dans la documentation utilisateur. Nos conditions générales d'utilisation des téléchargements sont applicables.



Plaque frontale pour données avec éléments de contact, plastique avec tôle de blindage, 1×USB (connecteur femelle/connecteur femelle/câble 0,7 m) type A ; 1×RJ45, 8 pôles, métal, CAT5e (connecteur femelle/connecteur femelle)

Données commerciales

Référence	1404512
Conditionnement	1 Unité(s)
Commande minimum	1 Unité(s)
Clé de vente	AF7EDX
Product key	AF7EDX
GTIN	4046356698528
Poids par pièce (emballage compris)	76 g
Poids par pièce (hors emballage)	76,4 g
Numéro du tarif douanier	85366990
Pays d'origine	DE

Caractéristiques techniques

Propriétés du produit

Type de produit	Plaque frontale pour données
Nombre de prises	2

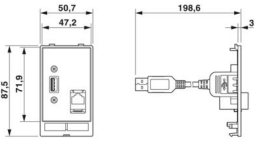
Propriétés électriques

Courant de référence	1 A (USB A) max. 175 mA (RJ45, D-SUB 9, cote UL)
Taux de transmission	100 Mbit/s (RJ45)

Caractéristiques de raccordement

Couple de serrage	0,8 ... 1 Nm
-------------------	--------------

Dimensions

Dessin coté	
Largeur	29,7 mm
Hauteur	29,7 mm
Profondeur	20 mm

Indications sur les matériaux

Matériau Plaque frontale pour données	PBT (Plaque frontale pour données)
---------------------------------------	------------------------------------

Connecteur

Type d'élément de contact	avec 1x RJ45 Connecteur femelle/connecteur femelle, verrouillage des emplacements, Snap-in avec 1x USB A 2.0 Connecteur femelle/connecteur femelle avec câble de 0,7 mm, verrouillage des emplacements, Snap-in
---------------------------	--

Conditions environnementales et de durée de vie

Conditions ambiantes

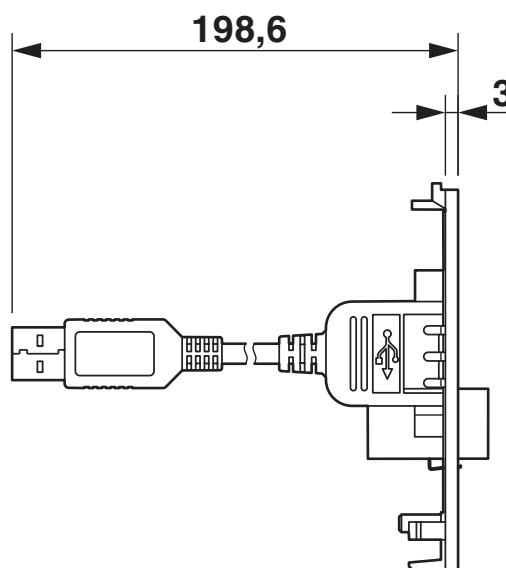
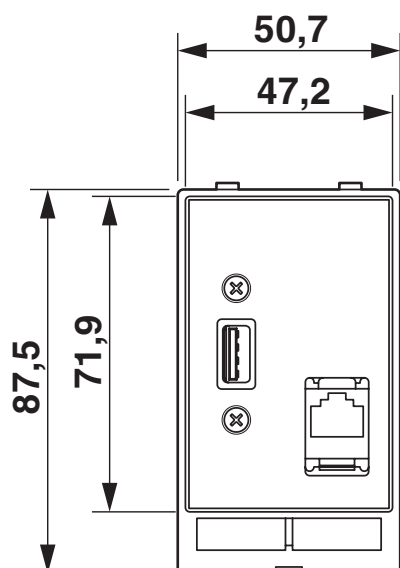
Indice de protection	IP20
Température ambiante (fonctionnement)	-10 °C ... 60 °C

Montage

Instructions de montage	Convient pour tous les cadres de montage
-------------------------	--

Dessins

Dessin coté



Schéma

SI-FP-R1A-U1A/0,7 - Plaque frontale pour données



1404512

<https://www.phoenixcontact.com/fr/produits/1404512>

Homologations

📄 To download certificates, visit the product detail page: <https://www.phoenixcontact.com/fr/produits/1404512>



EAC

Identifiant de l'homologation: RU C-DE.A*30.B.01102

SI-FP-R1A-U1A/0,7 - Plaque frontale pour données



1404512

<https://www.phoenixcontact.com/fr/produits/1404512>

Classifications

ECLASS

ECLASS-13.0	27182806
ECLASS-15.0	27182806

ETIM

ETIM 10.0	EC000456
-----------	----------

UNSPSC

UNSPSC 21.0	39121300
-------------	----------

Conformité environnementale

EU RoHS

Conforme aux exigences de la directive RoHS

Oui, Aucun exception

China RoHS

Environment friendly use period (EFUP)

EFUP-E

Aucune substance dangereuse au-dessus des valeurs limites

EU REACH SVHC

Indication de substance soumise à autorisation REACH (n° CAS)

Aucun substance na un taux pondéral supérieur à 0,1 %

EF3.1 Changement climatique

CO2e kg

8,092 kg CO2e