

SI-FP-R1A-D1B-U1A/0,7 - Plaque frontale pour données



1404504

<https://www.phoenixcontact.com/fr/produits/1404504>

Veillez tenir compte du fait que les données affichées dans ce document PDF proviennent de notre catalogue en ligne. Vous trouverez les données complètes dans la documentation utilisateur. Nos conditions générales d'utilisation des téléchargements sont applicables.



Plaque frontale pour données avec éléments de contact, plastique avec tôle de blindage, 1xUSB (connecteur femelle/connecteur femelle/câble 0,7 m) type A ; 1x D-SUB9 (connecteur femelle/connecteur mâle), 1xRJ45, 8 pôles, métal, CAT5e (connecteur femelle/connecteur femelle)

Données commerciales

Référence	1404504
Conditionnement	1 Unité(s)
Commande minimum	1 Unité(s)
Clé de vente	AF7EDX
Product key	AF7EDX
GTIN	4046356698467
Poids par pièce (emballage compris)	85,6 g
Poids par pièce (hors emballage)	85,6 g
Numéro du tarif douanier	85366990
Pays d'origine	DE

SI-FP-R1A-D1B-U1A/0,7 - Plaque frontale pour données



1404504

<https://www.phoenixcontact.com/fr/produits/1404504>

Caractéristiques techniques

Propriétés du produit

Type de produit	Plaque frontale pour données
Nombre de prises	3
Blindé	oui

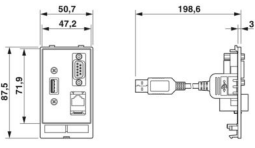
Propriétés électriques

Tension de référence (III/3)	max. 48 V AC/DC (D-SUB 9, USB A)
	max. 30 V AC (D-SUB 9, USB A, RJ45, cote UL)
	max. 42,4 V DC (D-SUB 9, USB A, RJ45, cote UL)
Courant de référence	3 A (D-SUB 9)
	1 A (USB A)
	max. 175 mA (RJ45, D-SUB 9, cote UL)
Taux de transmission	max. 480 Mbit/s (USB-A:2.0)

Caractéristiques de raccordement

Couple de serrage	0,8 ... 1 Nm
-------------------	--------------

Dimensions

Dessin coté	
Largeur	50,7 mm
Hauteur	87,5 mm
Profondeur	45 mm

Indications sur les matériaux

Matériau Plaque frontale pour données	PBT (Plaque frontale pour données)
---------------------------------------	------------------------------------

Connecteur

Type d'élément de contact	avec 1x D-SUB 9 Connecteur femelle/connecteur mâle, verrouillage des emplacements, tiges 4...40 UNC
	avec 1x RJ45 Connecteur femelle/connecteur femelle, verrouillage des emplacements, Snap-in
	avec 1x USB A 2.0 Connecteur femelle/connecteur femelle avec câble de 0,7 mm, verrouillage des emplacements, Snap-in

Conditions environnementales et de durée de vie

Conditions ambiantes

Indice de protection	IP20
Température ambiante (fonctionnement)	-10 °C ... 60 °C

SI-FP-R1A-D1B-U1A/0,7 - Plaque frontale pour données



1404504

<https://www.phoenixcontact.com/fr/produits/1404504>

Montage

Instructions de montage

Convient pour tous les cadres de montage

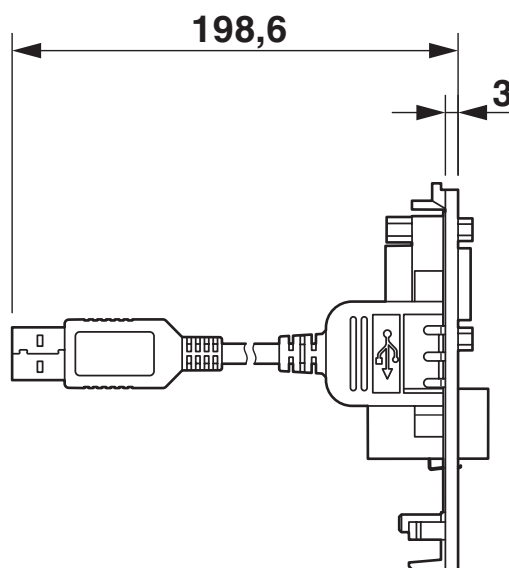
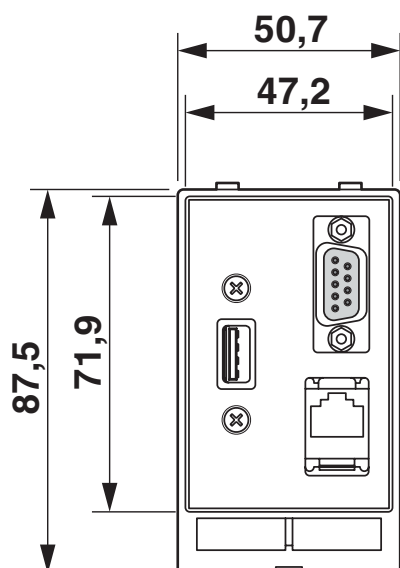
SI-FP-R1A-D1B-U1A/0,7 - Plaque frontale pour données

1404504

<https://www.phoenixcontact.com/fr/produits/1404504>

Dessins

Dessin coté



Schéma

SI-FP-R1A-D1B-U1A/0,7 - Plaque frontale pour données



1404504

<https://www.phoenixcontact.com/fr/produits/1404504>

Homologations

📄 To download certificates, visit the product detail page: <https://www.phoenixcontact.com/fr/produits/1404504>



EAC

Identifiant de l'homologation: RU C-DE.A*30.B.01102

SI-FP-R1A-D1B-U1A/0,7 - Plaque frontale pour données



1404504

<https://www.phoenixcontact.com/fr/produits/1404504>

Classifications

ECLASS

ECLASS-13.0	27182806
ECLASS-15.0	27182806

ETIM

ETIM 10.0	EC000456
-----------	----------

UNSPSC

UNSPSC 21.0	39121300
-------------	----------

SI-FP-R1A-D1B-U1A/0,7 - Plaque frontale pour données



1404504

<https://www.phoenixcontact.com/fr/produits/1404504>

Conformité environnementale

EU RoHS

Conforme aux exigences de la directive RoHS	Oui
sauf exceptions mentionnées	6(c)

China RoHS

Environment friendly use period (EFUP)	EFUP-50
	Vous trouverez un tableau de déclaration conformément à IACPEIP (China RoHS) concernant les produits dans la zone de téléchargement du produit correspondant sous « Déclaration du fabricant ». Pour tous les produits avec EFUP-E, aucun tableau de déclaration conformément à IACPEIP (China RoHS) nest établi car cela nest pas nécessaire.

EU REACH SVHC

Indication de substance soumise à autorisation REACH (n° CAS)	Lead(n° CAS: 7439-92-1)
SCIP	abc72545-8fb6-42fc-9975-92273ef2ec8c

EF3.1 Changement climatique

CO2e kg	9,093 kg CO2e
---------	---------------

Phoenix Contact 2026 © - Tous droits réservés
<https://www.phoenixcontact.com>

PHOENIX CONTACT SAS
52 Boulevard de Beaubourg Emerainville
77436 Marne La Vallée Cedex 2 France
+33 (0) 1 60 17 98 98
documentation@phoenixcontact.fr