

# SI-FP-D1A - Plaque frontale pour données



1404501

<https://www.phoenixcontact.com/fr/produits/1404501>

Veillez tenir compte du fait que les données affichées dans ce document PDF proviennent de notre catalogue en ligne. Vous trouverez les données complètes dans la documentation utilisateur. Nos conditions générales d'utilisation des téléchargements sont applicables.

Plaque frontale pour données avec isolants pour contacts, plastique, 1x D-SUB 9, (connecteur femelle/connecteur femelle)



## Données commerciales

Référence	1404501
Conditionnement	1 Unité(s)
Commande minimum	1 Unité(s)
Clé de vente	AF7EDX
Product key	AF7EDX
GTIN	4046356698436
Poids par pièce (emballage compris)	29,643 g
Poids par pièce (hors emballage)	10 g
Numéro du tarif douanier	85366990
Pays d'origine	DE

# SI-FP-D1A - Plaque frontale pour données



1404501

<https://www.phoenixcontact.com/fr/produits/1404501>

## Caractéristiques techniques

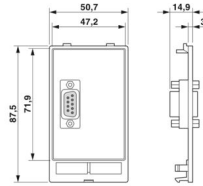
### Propriétés du produit

Type de produit	Plaque frontale pour données
Nombre de pôles	9
Nombre de prises	1

### Propriétés électriques

Tension de référence (III/3)	48 V AC/DC (D-SUB 9)
	max. 42,4 V DC (D-SUB 9, cote UL)
	max. 30 V AC (D-SUB 9, cote UL)
Courant de référence	3 A (D-SUB 9)
	max. 175 mA (D-SUB 9, cote UL)

### Dimensions

Dessin coté	
Largeur	50,7 mm
Hauteur	87,5 mm
Profondeur	15 mm

### Indications sur les matériaux

Matériau Plaque frontale pour données	PBT (Plaque frontale pour données)
---------------------------------------	------------------------------------

### Connecteur

Type d'élément de contact	avec 1x D-SUB 9 Connecteur femelle/connecteur femelle, verrouillage des emplacements, tiges 4...40 UNC
---------------------------	--

### Conditions environnementales et de durée de vie

#### Conditions ambiantes

Indice de protection	IP20
Température ambiante (fonctionnement)	-10 °C ... 60 °C

### Montage

Instructions de montage	Convient pour tous les cadres de montage
-------------------------	--

# SI-FP-D1A - Plaque frontale pour données

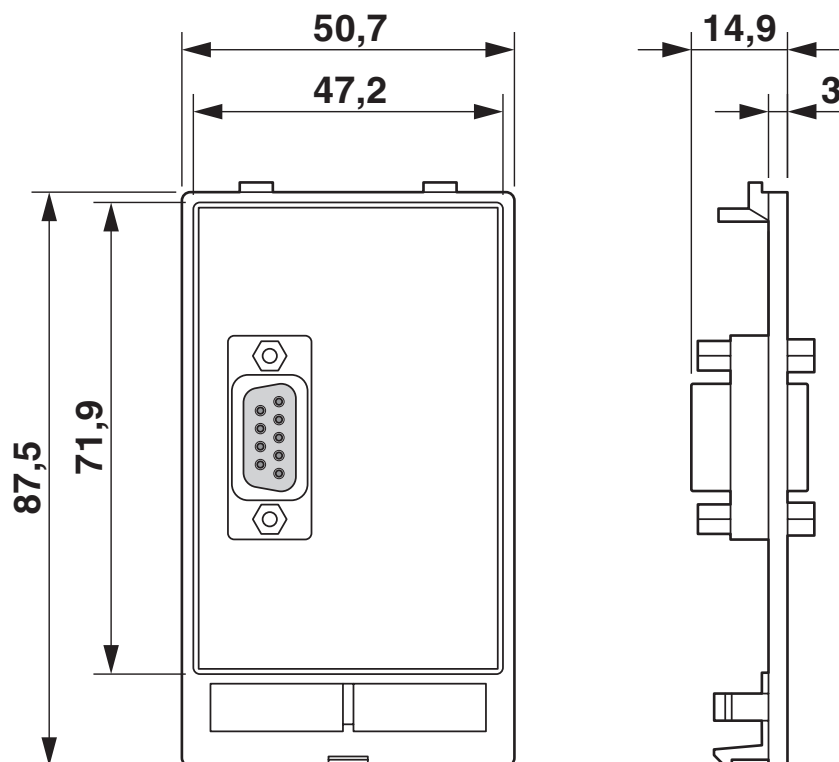
1404501

<https://www.phoenixcontact.com/fr/produits/1404501>



## Dessins

Dessin coté



Schéma

# SI-FP-D1A - Plaque frontale pour données



1404501

<https://www.phoenixcontact.com/fr/produits/1404501>

## Homologations

 To download certificates, visit the product detail page: <https://www.phoenixcontact.com/fr/produits/1404501>



**cUL Recognized**

Identifiant de l'homologation: E238705



**UL Recognized**

Identifiant de l'homologation: E238705



**EAC**

Identifiant de l'homologation: RU C-DE.A\*30.B.01102

# SI-FP-D1A - Plaque frontale pour données



1404501

<https://www.phoenixcontact.com/fr/produits/1404501>

## Classifications

### ECLASS

ECLASS-13.0	27182806
ECLASS-15.0	27182806

### ETIM

ETIM 10.0	EC000456
-----------	----------

### UNSPSC

UNSPSC 21.0	39121300
-------------	----------

## Conformité environnementale

### EU RoHS

Conforme aux exigences de la directive RoHS	Oui
sauf exceptions mentionnées	6(c)

### China RoHS

Environment friendly use period (EFUP)	EFUP-50
	Vous trouverez un tableau de déclaration conformément à IACPEIP (China RoHS) concernant les produits dans la zone de téléchargement du produit correspondant sous « Déclaration du fabricant ». Pour tous les produits avec EFUP-E, aucun tableau de déclaration conformément à IACPEIP (China RoHS) nest établi car cela nest pas nécessaire.

### EU REACH SVHC

Indication de substance soumise à autorisation REACH (n° CAS)	Lead(n° CAS: 7439-92-1)
SCIP	b970e684-cb62-46c8-9590-3b9046e57011