

SI-FP-R1A-D1E - Plaque frontale pour données



1404500

<https://www.phoenixcontact.com/fr/produits/1404500>

Veillez tenir compte du fait que les données affichées dans ce document PDF proviennent de notre catalogue en ligne. Vous trouverez les données complètes dans la documentation utilisateur. Nos conditions générales d'utilisation des téléchargements sont applicables.



Plaque frontale pour données avec éléments de contact, plastique, 1×RJ45, 8 pôles, métal, CAT5e (connecteur femelle/connecteur femelle), 1 cache aveugle D-SUB 9

Données commerciales

Référence	1404500
Conditionnement	1 Unité(s)
Commande minimum	1 Unité(s)
Clé de vente	AF7EDX
Product key	AF7EDX
GTIN	4046356698429
Poids par pièce (emballage compris)	32,9 g
Poids par pièce (hors emballage)	22,22 g
Numéro du tarif douanier	85366990
Pays d'origine	DE

SI-FP-R1A-D1E - Plaque frontale pour données



1404500

<https://www.phoenixcontact.com/fr/produits/1404500>

Caractéristiques techniques

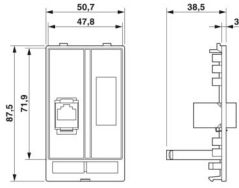
Propriétés du produit

Type de produit	Plaque frontale pour données
Nombre de pôles	8
Nombre de prises	2

Propriétés électriques

Tension de référence (III/3)	max. 42,4 V DC (RJ45, cote UL) max. 30 V AC (RJ45, cote UL)
Courant de référence	max. 175 mA (RJ45, cote UL)
Taux de transmission	100 Mbit/s (RJ45)

Dimensions

Dessin coté	
Largeur	50,7 mm
Hauteur	87,5 mm
Profondeur	40 mm

Indications sur les matériaux

Matériau Plaque frontale pour données	PBT (Plaque frontale pour données)
---------------------------------------	------------------------------------

Connecteur

Type d'élément de contact	avec 1x RJ45 Connecteur femelle/connecteur femelle, verrouillage des emplacements, Snap-in avec 1x D-SUB 9
---------------------------	---

Conditions environnementales et de durée de vie

Conditions ambiantes

Indice de protection	IP20
Température ambiante (fonctionnement)	-10 °C ... 60 °C

Montage

Instructions de montage	Convient pour tous les cadres de montage
-------------------------	--

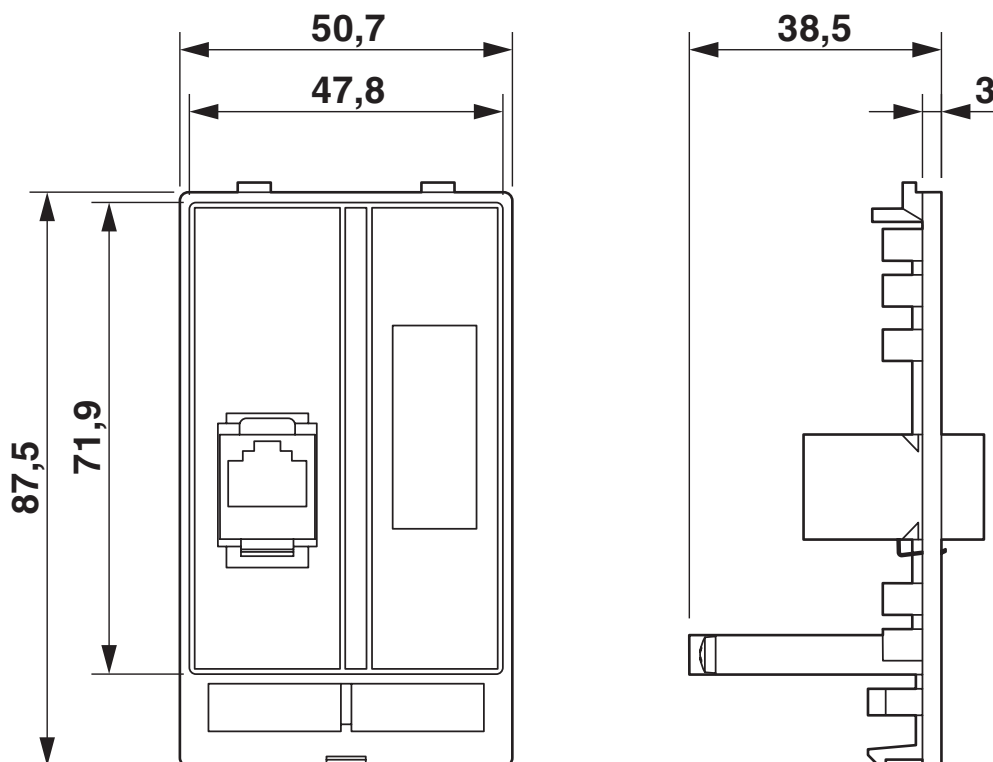
SI-FP-R1A-D1E - Plaque frontale pour données

1404500

<https://www.phoenixcontact.com/fr/produits/1404500>

Dessins

Dessin coté



Schéma

SI-FP-R1A-D1E - Plaque frontale pour données



1404500

<https://www.phoenixcontact.com/fr/produits/1404500>

Homologations

 To download certificates, visit the product detail page: <https://www.phoenixcontact.com/fr/produits/1404500>



cUL Recognized

Identifiant de l'homologation: E238705



UL Recognized

Identifiant de l'homologation: E238705



EAC

Identifiant de l'homologation: RU C-DE.A*30.B.01102

SI-FP-R1A-D1E - Plaque frontale pour données



1404500

<https://www.phoenixcontact.com/fr/produits/1404500>

Classifications

ECLASS

ECLASS-13.0	27182806
ECLASS-15.0	27182806

ETIM

ETIM 10.0	EC000456
-----------	----------

UNSPSC

UNSPSC 21.0	39121300
-------------	----------

Conformité environnementale

EU RoHS

Conforme aux exigences de la directive RoHS	Oui, Aucun exception
---	----------------------

China RoHS

Environment friendly use period (EFUP)	EFUP-E
	Aucune substance dangereuse au-dessus des valeurs limites

EU REACH SVHC

Indication de substance soumise à autorisation REACH (n° CAS)	Aucun substance na un taux pondéral supérieur à 0,1 %
---	---

EF3.1 Changement climatique

CO2e kg	3,266 kg CO2e
---------	---------------