

# SI-FP-R1A-U1A - Plaque frontale pour données



1404499

<https://www.phoenixcontact.com/fr/produits/1404499>

Veillez tenir compte du fait que les données affichées dans ce document PDF proviennent de notre catalogue en ligne. Vous trouverez les données complètes dans la documentation utilisateur. Nos conditions générales d'utilisation des téléchargements sont applicables.



Plaque frontale pour données avec éléments de contact, plastique avec tôle de blindage, 1×USB (connecteur femelle/connecteur femelle) type A, 1×RJ45, 8 pôles, métal, CAT5e (connecteur femelle/connecteur femelle)

## Données commerciales

Référence	1404499
Conditionnement	1 Unité(s)
Commande minimum	1 Unité(s)
Clé de vente	AF7EDX
Product key	AF7EDX
GTIN	4046356698412
Poids par pièce (emballage compris)	66,7 g
Poids par pièce (hors emballage)	53,1 g
Numéro du tarif douanier	85366990
Pays d'origine	CZ

# SI-FP-R1A-U1A - Plaque frontale pour données



1404499

<https://www.phoenixcontact.com/fr/produits/1404499>

## Caractéristiques techniques

### Remarques

Instructions de montage	Dispositif anti-traction USB intérieur : collier serrant
-------------------------	--

### Propriétés du produit

Type de produit	Plaque frontale pour données
Nombre de prises	2
Blindé	oui

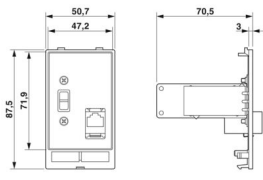
### Propriétés électriques

Tension de référence (III/3)	max. 42,4 V DC (RJ45, USB A, UL-Rating)
	max. 30 V AC (RJ45, USB A, UL-Rating)
	48 V AC/DC (USB A)
Courant de référence	1,5 A (USB A)
	175 mA (RJ45)
Taux de transmission	max. 5 Gbit/s (USB-A 3.0)

### Caractéristiques de raccordement

Couple de serrage	0,8 ... 1 Nm
-------------------	--------------

### Dimensions

Dessin coté	
Largeur	50,7 mm
Hauteur	87,5 mm
Profondeur	60 mm

### Indications sur les matériaux

Matériau Plaque frontale pour données	PBT (Plaque frontale pour données)
---------------------------------------	------------------------------------

### Connecteur

Type d'élément de contact	avec 1x RJ45 Connecteur femelle/connecteur femelle, verrouillage des emplacements, Snap-in
	avec 1x USB A 3.0 Connecteur femelle/connecteur femelle, verrouillage des emplacements, Snap-in

### Conditions environnementales et de durée de vie

#### Conditions ambiantes

Indice de protection	IP20
----------------------	------

# SI-FP-R1A-U1A - Plaque frontale pour données



1404499

<https://www.phoenixcontact.com/fr/produits/1404499>

Température ambiante (fonctionnement)	-10 °C ... 60 °C
---------------------------------------	------------------

## Montage

Instructions de montage	Convient pour tous les cadres de montage
-------------------------	--

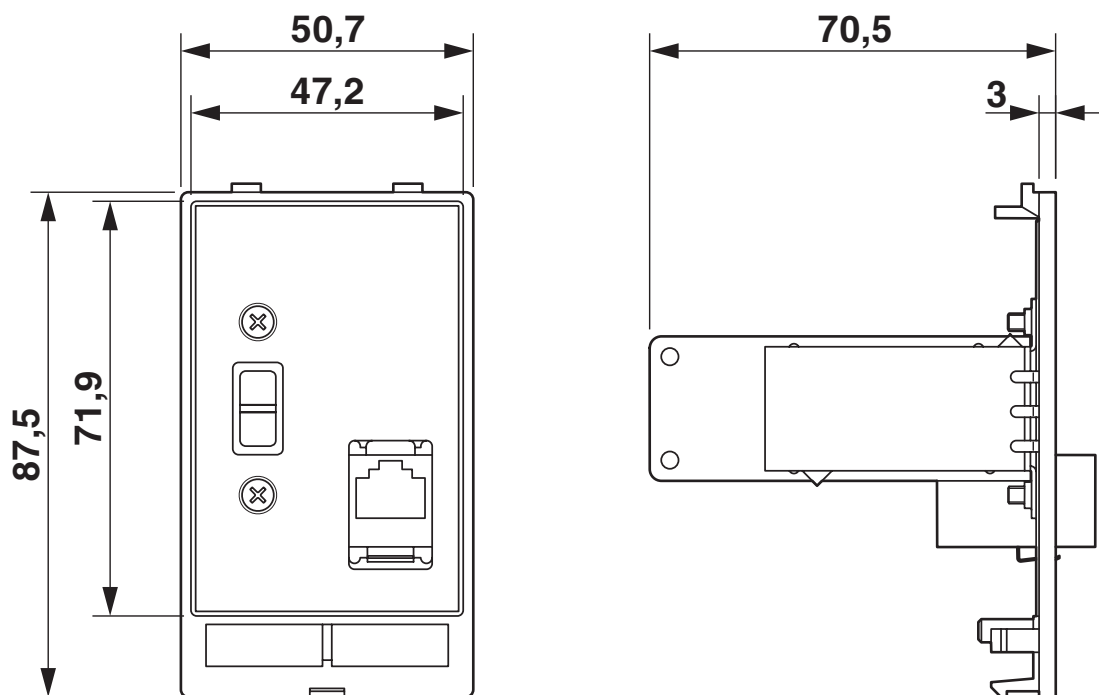
# SI-FP-R1A-U1A - Plaque frontale pour données

1404499

<https://www.phoenixcontact.com/fr/produits/1404499>

## Dessins

Dessin coté



## Schéma

# SI-FP-R1A-U1A - Plaque frontale pour données



1404499

<https://www.phoenixcontact.com/fr/produits/1404499>

## Homologations

 To download certificates, visit the product detail page: <https://www.phoenixcontact.com/fr/produits/1404499>



**cUL Recognized**

Identifiant de l'homologation: E238705



**UL Recognized**

Identifiant de l'homologation: E238705



**EAC**

Identifiant de l'homologation: RU C-DE.A\*30.B.01102

# SI-FP-R1A-U1A - Plaque frontale pour données



1404499

<https://www.phoenixcontact.com/fr/produits/1404499>

## Classifications

### ECLASS

ECLASS-13.0	27182806
ECLASS-15.0	27182806

### ETIM

ETIM 10.0	EC000456
-----------	----------

### UNSPSC

UNSPSC 21.0	39121300
-------------	----------

## Conformité environnementale

### EU RoHS

Conforme aux exigences de la directive RoHS

Oui, Aucun exception

### China RoHS

Environment friendly use period (EFUP)

EFUP-E

Aucune substance dangereuse au-dessus des valeurs limites

### EU REACH SVHC

Indication de substance soumise à autorisation REACH (n° CAS)

Aucun substance na un taux pondéral supérieur à 0,1 %