

SI-FP-R1A-U1A-D1A - Plaque frontale pour données



1404497

<https://www.phoenixcontact.com/fr/produits/1404497>

Veillez tenir compte du fait que les données affichées dans ce document PDF proviennent de notre catalogue en ligne. Vous trouverez les données complètes dans la documentation utilisateur. Nos conditions générales d'utilisation des téléchargements sont applicables.



Plaque frontale pour données avec éléments de contact, plastique avec tôle de blindage, 1×RJ45, 8 pôles, métal, CAT 5e (connecteur femelle/connecteur femelle) 1xUSB (connecteur femelle/connecteur femelle) type A, 1x D-SUB 9 (connecteur femelle/connecteur femelle)

Données commerciales

Référence	1404497
Conditionnement	1 Unité(s)
Commande minimum	1 Unité(s)
Clé de vente	AF7EDX
Product key	AF7EDX
GTIN	4046356698405
Poids par pièce (emballage compris)	76 g
Poids par pièce (hors emballage)	75,8 g
Numéro du tarif douanier	85366990
Pays d'origine	CZ

SI-FP-R1A-U1A-D1A - Plaque frontale pour données



1404497

<https://www.phoenixcontact.com/fr/produits/1404497>

Caractéristiques techniques

Remarques

Instructions de montage	Dispositif anti-traction USB intérieur : collier serrant
-------------------------	--

Propriétés du produit

Type de produit	Plaque frontale pour données
Nombre de prises	3
Blindé	oui

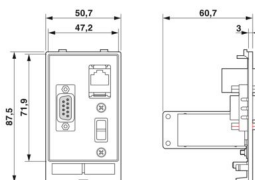
Propriétés électriques

Tension de référence (III/3)	max. 48 V AC/DC (D-SUB 9, USB A)
	max. 42,4 V DC (D-SUB 9, USB A, RJ45, cote UL)
	max. 30 V AC (D-SUB 9, USB A, RJ45, cote UL)
Courant de référence	3 A (D-SUB 9)
	1,5 A (USB A)
	max. 175 mA (RJ45, cote UL)
Taux de transmission	max. 5 Gbit/s (USB A 3.0)

Caractéristiques de raccordement

Couple de serrage	0,8 ... 1 Nm
-------------------	--------------

Dimensions

Dessin coté	
Largeur	50,7 mm
Hauteur	87,5 mm
Profondeur	60 mm

Indications sur les matériaux

Matériau Plaque frontale pour données	PBT (Plaque frontale pour données)
---------------------------------------	------------------------------------

Connecteur

Type d'élément de contact	avec 1x D-SUB 9 Connecteur femelle/connecteur femelle, verrouillage des emplacements, tiges 4...40 UNC
	avec 1x RJ45 Connecteur femelle/connecteur femelle, verrouillage des emplacements, Snap-in
	avec 1x USB A 3.0 Connecteur femelle/connecteur femelle, verrouillage des emplacements, Snap-in

Conditions environnementales et de durée de vie

SI-FP-R1A-U1A-D1A - Plaque frontale pour données



1404497

<https://www.phoenixcontact.com/fr/produits/1404497>

Conditions ambiantes

Indice de protection	IP20
Température ambiante (fonctionnement)	-10 °C ... 60 °C

Montage

Instructions de montage	Convient pour tous les cadres de montage
-------------------------	--

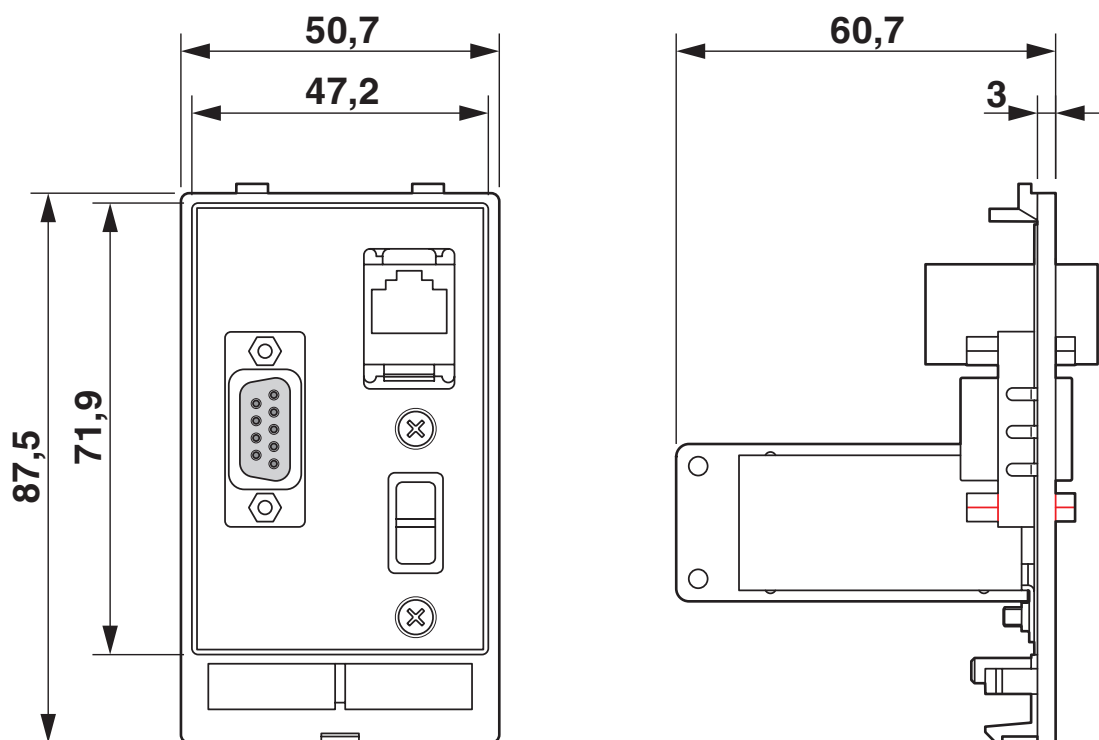
SI-FP-R1A-U1A-D1A - Plaque frontale pour données

1404497

<https://www.phoenixcontact.com/fr/produits/1404497>

Dessins

Dessin coté



Schéma

1404497

<https://www.phoenixcontact.com/fr/produits/1404497>

Homologations

 To download certificates, visit the product detail page: <https://www.phoenixcontact.com/fr/produits/1404497>



cUL Recognized

Identifiant de l'homologation: E238705



UL Recognized

Identifiant de l'homologation: E238705



EAC

Identifiant de l'homologation: RU C-DE.A*30.B.01102

1404497

<https://www.phoenixcontact.com/fr/produits/1404497>

Classifications

ECLASS

ECLASS-13.0	27182806
ECLASS-15.0	27182806

ETIM

ETIM 10.0	EC000456
-----------	----------

UNSPSC

UNSPSC 21.0	39121300
-------------	----------

Conformité environnementale

EU RoHS

Conforme aux exigences de la directive RoHS	Oui
sauf exceptions mentionnées	6(c)

China RoHS

Environment friendly use period (EFUP)	EFUP-50
	Vous trouverez un tableau de déclaration conformément à IACPEIP (China RoHS) concernant les produits dans la zone de téléchargement du produit correspondant sous « Déclaration du fabricant ». Pour tous les produits avec EFUP-E, aucun tableau de déclaration conformément à IACPEIP (China RoHS) nest établi car cela nest pas nécessaire.

EU REACH SVHC

Indication de substance soumise à autorisation REACH (n° CAS)	Lead(n° CAS: 7439-92-1)
SCIP	08e64989-395e-40f6-b52c-a1ac94ae555f

EF3.1 Changement climatique

CO2e kg	10,748 kg CO2e
---------	----------------