

# SI-M1B - Cadre de montage

1404494

<https://www.phoenixcontact.com/fr/produits/1404494>



Veillez tenir compte du fait que les données affichées dans ce document PDF proviennent de notre catalogue en ligne. Vous trouverez les données complètes dans la documentation utilisateur. Nos conditions générales d'utilisation des téléchargements sont applicables.

Cadre de montage pour deux faces avant/prises de courant, cadre en plastique : noir, couvercle en plastique : transparent, fermeture avec clé à double panneton de 3 mm et bouton rotatif fourni.



## Données commerciales

Référence	1404494
Conditionnement	1 Unité(s)
Commande minimum	1 Unité(s)
Clé de vente	AF7EAX
Product key	AF7EAX
GTIN	4046356698375
Poids par pièce (emballage compris)	192,2 g
Poids par pièce (hors emballage)	192,2 g
Numéro du tarif douanier	39269097
Pays d'origine	DE

## Caractéristiques techniques

### Remarques

Remarque relative à l'application	avec bouton rotatif joint
-----------------------------------	---------------------------

### Propriétés du produit

Type de produit	Cadres d'encastrement
-----------------	-----------------------

### Dimensions

Dessin coté	
Largeur	131 mm
Profondeur	34,5 mm
Longueur	127 mm

### Dimensions de montage

Largeur découpe de montage	117 mm
Longueur découpe de montage	91 mm

### Indications sur les matériaux

Matériau Boîtier	PBT
Classe d'inflammabilité selon UL 94	V0

### Conditions environnementales et de durée de vie

#### Conditions ambiantes

Indice de protection	IP65
Température ambiante (fonctionnement)	-30 °C ... 70 °C
Température ambiante (stockage/transport)	-30 °C ... 80 °C

### Montage

Instructions de montage	Adapté aux épaisseurs de paroi de 1 mm à 5 mm
-------------------------	---

# SI-M1B - Cadre de montage

1404494

<https://www.phoenixcontact.com/fr/produits/1404494>



## Dessins

Dessin coté



## Découpe de montage

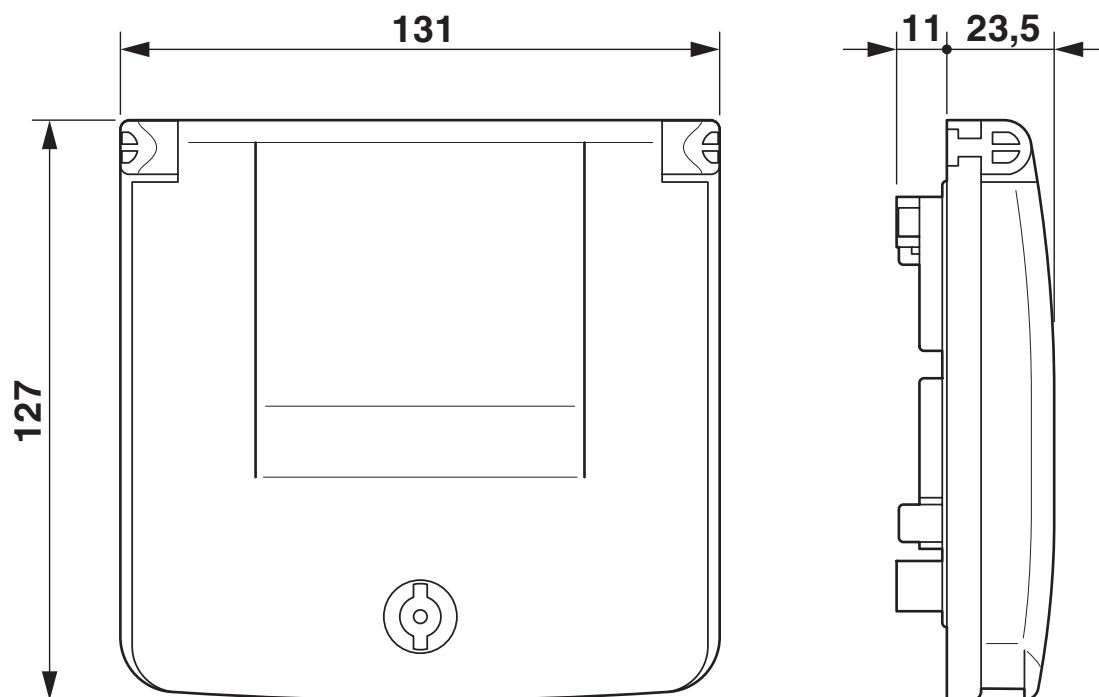
# SI-M1B - Cadre de montage

1404494

<https://www.phoenixcontact.com/fr/produits/1404494>



Dessin coté



Dessin coté

# SI-M1B - Cadre de montage



1404494

<https://www.phoenixcontact.com/fr/produits/1404494>

## Homologations

📄 To download certificates, visit the product detail page: <https://www.phoenixcontact.com/fr/produits/1404494>



**cUL Recognized**

Identifiant de l'homologation: E255026



**UL Recognized**

Identifiant de l'homologation: E255026



**EAC**

Identifiant de l'homologation: RU C-DE.A\*30.B.01102

# SI-M1B - Cadre de montage



1404494

<https://www.phoenixcontact.com/fr/produits/1404494>

## Classifications

### ECLASS

ECLASS-13.0	27182806
ECLASS-15.0	27182806

### ETIM

ETIM 10.0	EC000456
-----------	----------

### UNSPSC

UNSPSC 21.0	31261500
-------------	----------

## Conformité environnementale

### EU RoHS

Conforme aux exigences de la directive RoHS

Oui, Aucun exception

### China RoHS

Environment friendly use period (EFUP)

EFUP-E

Aucune substance dangereuse au-dessus des valeurs limites

### EU REACH SVHC

Indication de substance soumise à autorisation REACH (n° CAS)

Aucun substance na un taux pondéral supérieur à 0,1 %

### EF3.1 Changement climatique

CO2e kg

4,526 kg CO2e