

SI-M1A - Cadre de montage

1404493

<https://www.phoenixcontact.com/fr/produits/1404493>



Veillez tenir compte du fait que les données affichées dans ce document PDF proviennent de notre catalogue en ligne. Vous trouverez les données complètes dans la documentation utilisateur. Nos conditions générales d'utilisation des téléchargements sont applicables.



Cadre de montage pour une face avant/prise de courant, cadre en plastique : noir, couvercle en plastique : transparent, fermeture avec clé à double panneton de 3 mm et bouton rotatif fourni.

Données commerciales

Référence	1404493
Conditionnement	1 Unité(s)
Commande minimum	1 Unité(s)
Clé de vente	AF7EAX
Product key	AF7EAX
GTIN	4046356698269
Poids par pièce (emballage compris)	118 g
Poids par pièce (hors emballage)	118 g
Numéro du tarif douanier	39269097
Pays d'origine	DE

SI-M1A - Cadre de montage

1404493

<https://www.phoenixcontact.com/fr/produits/1404493>

Caractéristiques techniques

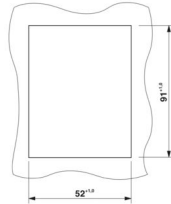
Remarques

Remarque relative à l'application	avec bouton rotatif joint
-----------------------------------	---------------------------

Propriétés du produit

Type de produit	Cadres d'encastrement
-----------------	-----------------------

Dimensions

Dessin coté	
Largeur	66 mm
Profondeur	34,5 mm
Longueur	127 mm

Dimensions de montage

Largeur découpe de montage	52 mm
Longueur découpe de montage	91 mm

Indications sur les matériaux

Matériau Boîtier	PBT
Classe d'inflammabilité selon UL 94	V0

Conditions environnementales et de durée de vie

Conditions ambiantes

Indice de protection	IP65
Température ambiante (fonctionnement)	-30 °C ... 70 °C
Température ambiante (stockage/transport)	-30 °C ... 80 °C

Montage

Instructions de montage	Adapté aux épaisseurs de paroi de 1 mm à 5 mm
-------------------------	---

SI-M1A - Cadre de montage

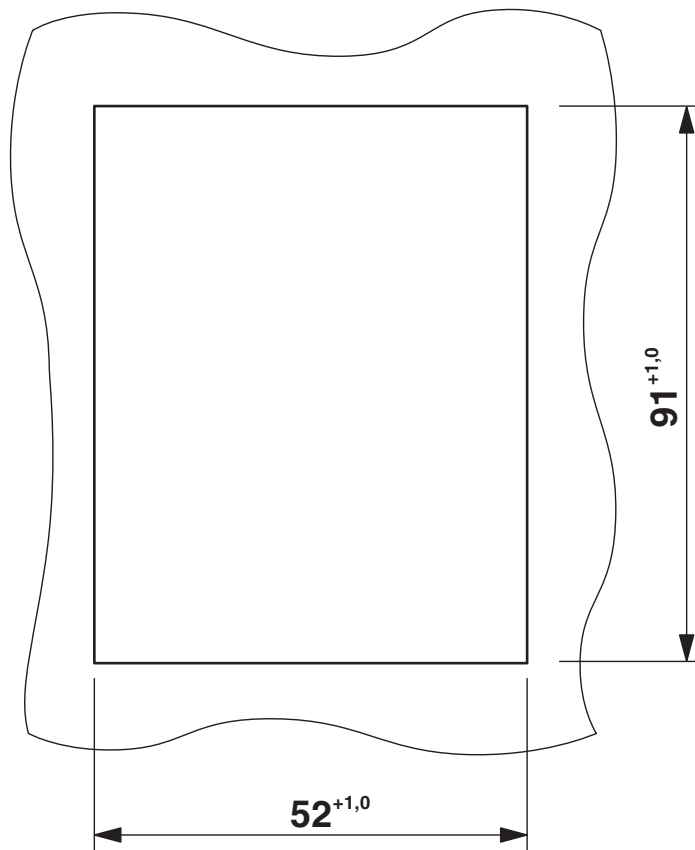
1404493

<https://www.phoenixcontact.com/fr/produits/1404493>



Dessins

Dessin coté



Découpe de montage

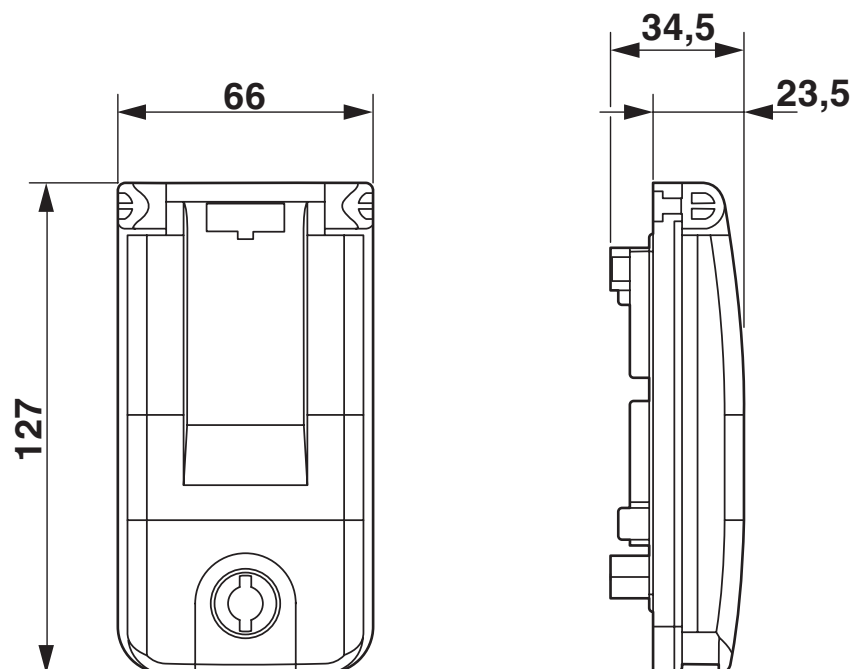
SI-M1A - Cadre de montage

1404493

<https://www.phoenixcontact.com/fr/produits/1404493>



Dessin coté



Dessin coté

SI-M1A - Cadre de montage



1404493

<https://www.phoenixcontact.com/fr/produits/1404493>

Homologations

🔗 To download certificates, visit the product detail page: <https://www.phoenixcontact.com/fr/produits/1404493>



cUL Recognized

Identifiant de l'homologation: E255026



UL Recognized

Identifiant de l'homologation: E255026



EAC

Identifiant de l'homologation: RU C-DE.A*30.B.01102

SI-M1A - Cadre de montage

1404493

<https://www.phoenixcontact.com/fr/produits/1404493>



Classifications

ECLASS

ECLASS-13.0	27182806
ECLASS-15.0	27182806

ETIM

ETIM 10.0	EC000456
-----------	----------

UNSPSC

UNSPSC 21.0	31261500
-------------	----------

Conformité environnementale

EU RoHS

Conforme aux exigences de la directive RoHS

Oui, Aucun exception

China RoHS

Environment friendly use period (EFUP)

EFUP-E

Aucune substance dangereuse au-dessus des valeurs limites

EU REACH SVHC

Indication de substance soumise à autorisation REACH (n° CAS)

Aucun substance na un taux pondéral supérieur à 0,1 %

EF3.1 Changement climatique

CO2e kg

2,85 kg CO2e