

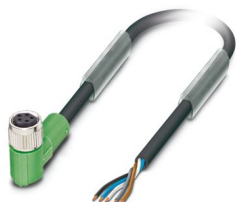
SAC-5P- 3,0-115/M 8FRB - Câble pour capteurs/actionneurs



1404476

<https://www.phoenixcontact.com/fr/produits/1404476>

Veillez tenir compte du fait que les données affichées dans ce document PDF proviennent de notre catalogue en ligne. Vous trouverez les données complètes dans la documentation utilisateur. Nos conditions générales d'utilisation des téléchargements sont applicables.



Câble pour capteurs/actionneurs, 5-pôles, PUR exempt d'halogène, gris-noir RAL 7021, extrémité libre, sur Connecteur femelle coudé M8, codage: B, longueur de câble: 3 m

Avantages

- Simplicité et sécurité : composants enfichables contrôlés électriquement à 100 %

Données commerciales

Référence	1404476
Conditionnement	1 Unité(s)
Commande minimum	1 Unité(s)
Clé de vente	AF1BDA
Product key	AF1BDA
GTIN	4046356697132
Poids par pièce (emballage compris)	97,2 g
Poids par pièce (hors emballage)	86,2 g
Numéro du tarif douanier	85444290
Pays d'origine	PL

SAC-5P- 3,0-115/M 8FRB - Câble pour capteurs/actionneurs



1404476

<https://www.phoenixcontact.com/fr/produits/1404476>

Caractéristiques techniques

Propriétés du produit

Type de produit	Câble pour capteurs/actionneurs
Application	Standard
Nombre de pôles	5
Nombre de sorties de câble	1
Blindé	non
Détrompage	B

Propriétés d'isolation

Catégorie de surtension	II
Degré de pollution	3

Indications sur les matériaux

Classe d'inflammabilité selon UL 94	HB
Matériau du joint	NBR
Matériau de surface de prise	TPU, ignifuge, autoextinguible
Matériau de contact	CuSn
Matériau de surface du contact	Ni/Au
Matériau de porte-contacts	TPU GF
Matériau du raccordement vissé	Zinc moulé sous pression, nickelé

Propriétés électriques

Résistance d'isolement	≥ 100 MΩ
Tension nominale U_N	30 V AC 30 V DC
Intensité nominale I_N	3 A

Propriétés mécaniques

Caractéristiques mécaniques

Cycles d'enfichage	≥ 100
--------------------	-------

Signalisation

Affichage d'état	non
Présence d'un affichage d'état	non

Caractéristiques de raccordement

Raccordement du conducteur

Couple de serrage	0,2 Nm (Connecteur mâle M8)
-------------------	-----------------------------

Connecteur

Raccordement 1

SAC-5P- 3,0-115/M 8FRB - Câble pour capteurs/actionneurs



1404476

<https://www.phoenixcontact.com/fr/produits/1404476>

Type	extrémité libre
------	-----------------

Raccordement 2

Type	Connecteur femelle coudé M8
Nombre de pôles	5
Type de codage	B

Câble/conducteur

Longueur du câble	3 m
-------------------	-----

PUR noir 5ème conducteur gris [115]

Poids de gaine	30 kg/km
Style UL AWM	20549
Nombre de pôles	5
Blindé	non
Type	PUR noir 5ème conducteur gris [115]
Structure du conducteur ligne de signal	32x 0,10 mm
AWG ligne de signaux	24
Section de câble	0,25 mm ²
Diamètre de fil avec isolant	1,17 mm ±0,02 mm
Diamètre extérieur du câble	4,70 mm ±0,15 mm
Gaine extérieure, matériau	PUR
Gaine extérieure, coloris	gris-noir RAL 7021
Matériau conducteur	Cordon Cu nu
Matériau de remplissage	PP
Matériau isolant de fil	PP
Fil, coloris	marron, blanc, bleu, noir, gris
Epaisseur isolement	env. 0,21 mm (Isolant de fil) env. 0,70 mm (Gaine extérieure)
Câblage total	5 fils torsadés longitudinalement
Pas de câblage, câblage total	75 mm
Résistance max. du conducteur	≤ 75 Ω/km
Résistance d'isolement	≥ 1 GΩ*km
Tension nominale câble	≤ 300 V (AC)
Tension d'essai	≥ 3000 V (AC)
Rayon de courbure minimal, pose fixe	23,5 mm
Rayon de courbure minimal, pose souple	47 mm
Capacité de charge dynamique (pliage)	Cycles de flexion max.: 10000000, Rayon de courbure: 47 mm, Course: 10 m, Vitesse de déplacement: 3 m/s, Accélération: 10 m/s ²
Capacité de charge dynamique (torsion)	Torsion: ±180 °/m, Cycles de torsion: ≥5000000, Fréquence de torsion: 35 cycles/min.
Absence d'halogène	selon DIN VDE 0472 partie 815 selon DIN EN 50267-2-1
Résistance à la propagation des flammes	selon UL 758/1581 (horizontal) selon UL 758/1581 FT2

SAC-5P- 3,0-115/M 8FRB - Câble pour capteurs/actionneurs



1404476

<https://www.phoenixcontact.com/fr/produits/1404476>

Résistance à l'huile	selon DIN EN 60811-2-1, 168 h à 100 °C
Résistance spéciale	résistant à l'hydrolyse et aux microbes
	résistant à l'eau de mer
	Non adhésif
	résistant à l'usure
Température ambiante (fonctionnement)	-40 °C ... 80 °C (câble, pose fixe)
	-25 °C ... 80 °C (Câble, pose souple)

Conditions environnementales et de durée de vie

Conditions ambiantes

Indice de protection	IP65
	IP67
	IP68
Température ambiante (fonctionnement) (Connecteur mâle/femelle)	-25 °C ... 90 °C (connecteur mâle / femelle)

Normes et spécifications

Désignation de la norme	Connecteur M8
Normes/prescriptions	CEI 61076-2-104

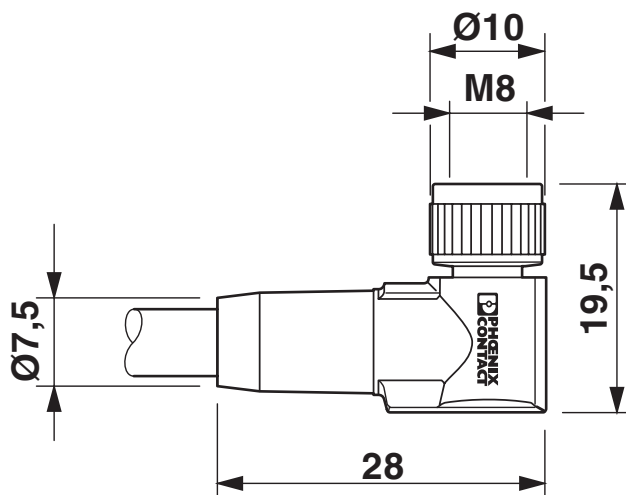
SAC-5P- 3,0-115/M 8FRB - Câble pour capteurs/actionneurs

1404476

<https://www.phoenixcontact.com/fr/produits/1404476>

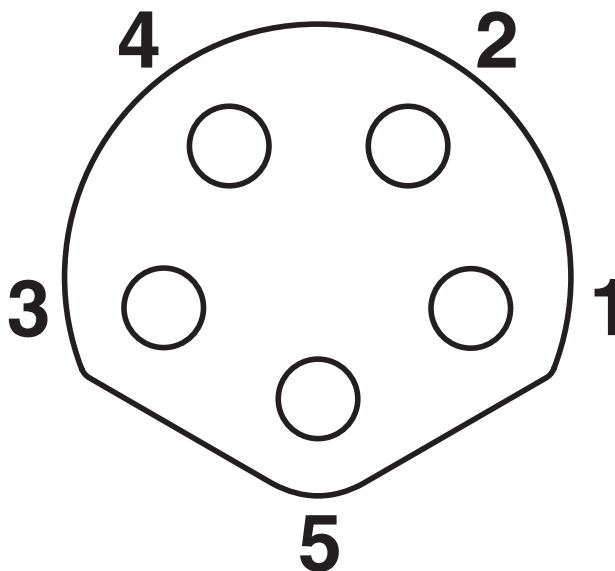
Dessins

Dessin coté



Connecteur femelle M8 x 1, coudé

Dessin schématique



Brochage, connecteur femelle M8, 5 pôles, détrompage B

SAC-5P- 3,0-115/M 8FRB - Câble pour capteurs/actionneurs

1404476

<https://www.phoenixcontact.com/fr/produits/1404476>

Schéma de connexion



Affectation des contacts du connecteur femelle M8

SAC-5P- 3,0-115/M 8FRB - Câble pour capteurs/actionneurs





1404476

<https://www.phoenixcontact.com/fr/produits/1404476>

Homologations

 To download certificates, visit the product detail page: <https://www.phoenixcontact.com/fr/produits/1404476>

 UL Listed Identifiant de l'homologation: FILE E 221474				
	Tension nominale U_N	Intensité nominale I_N	Section AWG	Section mm^2
keine				
	30 V	3 A	-	-

 cUL Listed Identifiant de l'homologation: FILE E 221474				
	Tension nominale U_N	Intensité nominale I_N	Section AWG	Section mm^2
keine				
	30 V	3 A	-	-

 EAC-RoHS Identifiant de l'homologation: RU D-DE.HB35.B.00387	
--	--

SAC-5P- 3,0-115/M 8FRB - Câble pour capteurs/actionneurs



1404476

<https://www.phoenixcontact.com/fr/produits/1404476>

Classifications

ECLASS

ECLASS-13.0	27060311
ECLASS-15.0	27060311

ETIM

ETIM 10.0	EC001855
-----------	----------

UNSPSC

UNSPSC 21.0	26121600
-------------	----------

SAC-5P- 3,0-115/M 8FRB - Câble pour capteurs/actionneurs



1404476

<https://www.phoenixcontact.com/fr/produits/1404476>

Conformité environnementale

EU RoHS

Conforme aux exigences de la directive RoHS

Oui, Aucun exception

China RoHS

Environment friendly use period (EFUP)

EFUP-E

Aucune substance dangereuse au-dessus des valeurs limites

EU REACH SVHC

Indication de substance soumise à autorisation REACH (n° CAS)

Aucun substance na un taux pondéral supérieur à 0,1 %

EF3.1 Changement climatique

CO2e kg

1,451 kg CO2e

Phoenix Contact 2026 © - Tous droits réservés

<https://www.phoenixcontact.com>

PHOENIX CONTACT SAS

52 Boulevard de Beaubourg Emerainville

77436 Marne La Vallée Cedex 2 France

+33 (0) 1 60 17 98 98

documentation@phoenixcontact.fr