

SACC-M12FR-12SOL-PG 9-M - Connecteur



1404423

<https://www.phoenixcontact.com/fr/produits/1404423>

Veillez tenir compte du fait que les données affichées dans ce document PDF proviennent de notre catalogue en ligne. Vous trouverez les données complètes dans la documentation utilisateur. Nos conditions générales d'utilisation des téléchargements sont applicables.



Connecteur, Universel, 12-pôles, connecteur femelle coudé M12, codage: A, Raccordement soudé, matériau de la molette: Zinc moulé sous pression, nickelé, presse-étoupe Pg9, diamètre extérieur du câble 6 mm ... 8 mm

Avantages

- Utilisation sûre sur le terrain grâce aux indices de protection élevés
- Gain de place grâce aux connecteurs multipolaires

Données commerciales

Référence	1404423
Conditionnement	1 Unité(s)
Commande minimum	1 Unité(s)
Clé de vente	AF2CGA
Product key	AF2CGA
GTIN	4046356694544
Poids par pièce (emballage compris)	25,48 g
Poids par pièce (hors emballage)	25 g
Numéro du tarif douanier	85366990
Pays d'origine	DE

Caractéristiques techniques

Remarques

Instructions de montage	IMPORTANT : Lors de la pose des câbles, respectez les rayons de courbure admis car une force de courbure excessive représente un risque pour l'indice de protection. Éliminez les contraintes mécaniques existant en amont du connecteur, par ex. en utilisant des colliers serrants.
-------------------------	--

Montage

Instructions de montage	Les pôles sont orientables par pas de 90° en direction de la sortie du câble
-------------------------	--

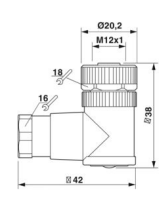
Propriétés du produit

Type de produit	Connecteur circulaire (côté câble)
Type de capteur	Universel
Nombre de pôles	12
Nombre de sorties de câble	1
Blindé	non
Détrompage	A
Sortie du câble	coudé
Raccordement à filetage Pg	Pg9

Propriétés d'isolation

Catégorie de surtension	II
Degré de pollution	3

Dimensions

Dessin coté	
Largeur	20,2 mm
Hauteur	42 mm
Longueur	38 mm

Dimensions extérieures

Diamètre extérieur	6 mm ... 8 mm
--------------------	---------------

Boîtier

Diamètre de boîtier	20,2 mm
---------------------	---------

Indications sur les matériaux

Classe d'inflammabilité selon UL 94	HB
-------------------------------------	----

SACC-M12FR-12SOL-PG 9-M - Connecteur



1404423

<https://www.phoenixcontact.com/fr/produits/1404423>

Matériau du joint	NBR
Matériau de surface de prise	PA
Matériau de contact	CuZn
Matériau de surface du contact	Au
Matériau de porte-contacts	PA
Matériau du raccordement vissé	Zinc moulé sous pression, nickelé

Caractéristiques de raccordement

Raccordement du conducteur

Type de raccordement	Raccordement soudé
Section raccordable	0,08 mm ² ... 0,25 mm ² (sans embout)
	0,08 mm ² ... 0,25 mm ² (rigide)
Section raccordable AWG	28 ... 24 (sans embout)
Longueur de gaine à dénuder de chaque fil	4 mm
Couple de serrage	0,4 Nm (Molette M12)
	0,8 Nm ... 1 Nm (Ecrou de pression avec manchon d'accouplement)

Propriétés électriques

Tension de tenue aux chocs assignée	0,5 kV
Résistance de contact	≤ 3 mΩ
Résistance d'isolement	> 10 GΩ
Tension nominale U _N	30 V AC
	30 V DC
Intensité nominale I _N	1,5 A (jusqu'à 40 °C)

Propriétés mécaniques

Caractéristiques mécaniques

Cycles d'enfichage	≥ 100
--------------------	-------

Connecteur

Raccordement 1

Type tête	connecteur femelle
Sortie de câble tête	coudé
Type de filetage tête	M12
Détrompage	A

Câble/conducteur

Type de signal/catégorie	Universel
Longueur à dénuder des fils uniques	4 mm

Conditions environnementales et de durée de vie

Conditions ambiantes

SACC-M12FR-12SOL-PG 9-M - Connecteur



1404423

<https://www.phoenixcontact.com/fr/produits/1404423>

Indice de protection	IP67
Température ambiante (fonctionnement) (Connecteur mâle/femelle)	-40 °C ... 85 °C (connecteur mâle / femelle)

Normes et spécifications

Désignation de la norme	Connecteur M12
Normes/prescriptions	CEI 61076-2-101

SACC-M12FR-12SOL-PG 9-M - Connecteur

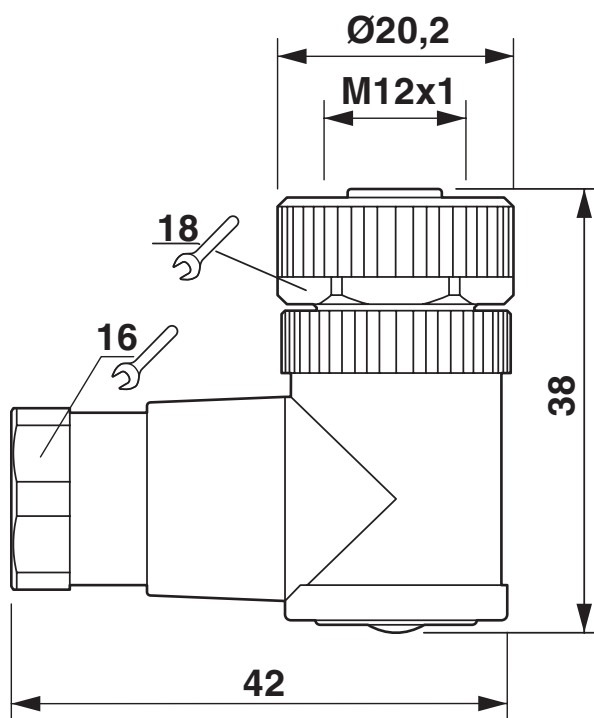
1404423

<https://www.phoenixcontact.com/fr/produits/1404423>



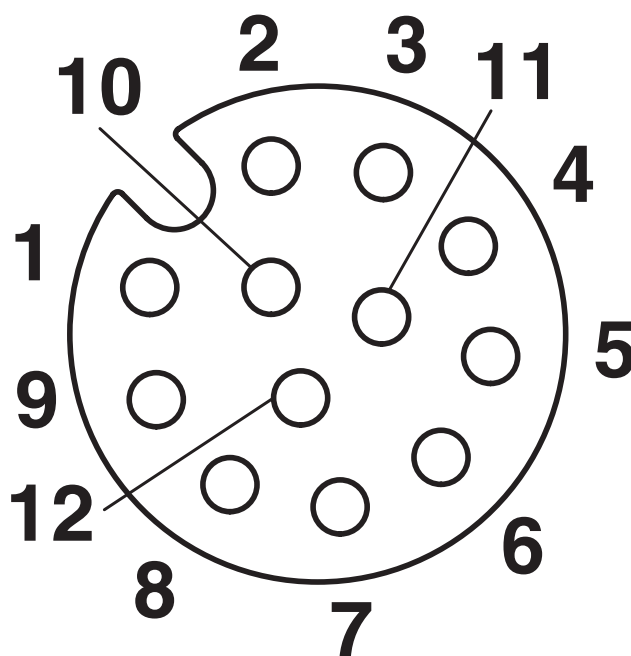
Dessins

Dessin coté



Connecteur femelle M12 x 1, coudé

Dessin schématique



Nombre de pôles connecteur femelle M12, 12 pôles, détrompage A, vue côté femelle

SACC-M12FR-12SOL-PG 9-M - Connecteur





1404423

<https://www.phoenixcontact.com/fr/produits/1404423>

Homologations

📄 To download certificates, visit the product detail page: <https://www.phoenixcontact.com/fr/produits/1404423>

 cUL Recognized Identifiant de l'homologation: FILE E 221474				
	Tension nominale U_N	Intensité nominale I_N	Section AWG	Section mm^2
keine				
	30 V	1 A	-	-

 UL Recognized Identifiant de l'homologation: FILE E 221474				
	Tension nominale U_N	Intensité nominale I_N	Section AWG	Section mm^2
keine				
	30 V	1 A	-	-

1404423

<https://www.phoenixcontact.com/fr/produits/1404423>

Classifications

ECLASS

ECLASS-13.0	27440116
ECLASS-15.0	27440116

ETIM

ETIM 10.0	EC002635
-----------	----------

UNSPSC

UNSPSC 21.0	39121400
-------------	----------

1404423

<https://www.phoenixcontact.com/fr/produits/1404423>

Conformité environnementale

EU RoHS

Conforme aux exigences de la directive RoHS	Oui
sauf exceptions mentionnées	6(c)

China RoHS

Environment friendly use period (EFUP)	EFUP-50
	Vous trouverez un tableau de déclaration conformément à IACPEIP (China RoHS) concernant les produits dans la zone de téléchargement du produit correspondant sous « Déclaration du fabricant ». Pour tous les produits avec EFUP-E, aucun tableau de déclaration conformément à IACPEIP (China RoHS) nest établi car cela nest pas nécessaire.

EU REACH SVHC

Indication de substance soumise à autorisation REACH (n° CAS)	Lead(n° CAS: 7439-92-1)
SCIP	0366e5d9-8c48-486a-a4ab-375b61de079a

Phoenix Contact 2026 © - Tous droits réservés
<https://www.phoenixcontact.com>

PHOENIX CONTACT SAS
52 Boulevard de Beaubourg Emerainville
77436 Marne La Vallée Cedex 2 France
+33 (0) 1 60 17 98 98
documentation@phoenixcontact.fr