

# SACC-M12FS-12SOL-PG 9-M SH - Connecteur



1404411

<https://www.phoenixcontact.com/fr/produits/1404411>

Veillez tenir compte du fait que les données affichées dans ce document PDF proviennent de notre catalogue en ligne. Vous trouverez les données complètes dans la documentation utilisateur. Nos conditions générales d'utilisation des téléchargements sont applicables.



Connecteur, Universel, 12-pôles, blindé, connecteur femelle droit M12, codage: A, Raccordement soudé, matériau de la molette: Zinc moulé sous pression, nickelé, presse-étoupe Pg9, diamètre extérieur du câble 6 mm ... 8 mm

## Avantages

- Utilisation sûre sur le terrain grâce aux indices de protection élevés
- Gain de place grâce aux connecteurs multipolaires
- Transmission fiable de signaux, blindage 360° pour environnement chargé électromagnétiquement

## Données commerciales

Référence	1404411
Conditionnement	1 Unité(s)
Commande minimum	1 Unité(s)
Clé de vente	AF2CGA
Product key	AF2CGA
GTIN	4046356693844
Poids par pièce (emballage compris)	45,68 g
Poids par pièce (hors emballage)	45,68 g
Numéro du tarif douanier	85366990
Pays d'origine	DE

## Caractéristiques techniques

### Remarques

Instructions de montage	<b>IMPORTANT</b> : Lors de la pose des câbles, respectez les rayons de courbure admis car une force de courbure excessive représente un risque pour l'indice de protection. Éliminez les contraintes mécaniques existant en amont du connecteur, par ex. en utilisant des colliers serrants.
-------------------------	--

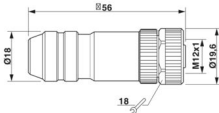
### Propriétés du produit

Type de produit	Connecteur circulaire (côté câble)
Type de capteur	Universel
Nombre de pôles	12
Nombre de sorties de câble	1
Blindé	oui
Détrompage	A
Sortie du câble	droit
Raccordement à filetage Pg	Pg9

### Propriétés d'isolation

Catégorie de surtension	II
Degré de pollution	3

### Dimensions

Dessin coté	
Largeur	19,6 mm
Hauteur	19,6 mm
Longueur	56 mm

### Dimensions extérieures

Diamètre extérieur	6 mm ... 8 mm
--------------------	---------------

### Boîtier

Diamètre de boîtier	19,6 mm
---------------------	---------

### Indications sur les matériaux

Classe d'inflammabilité selon UL 94	HB
Matériau du joint	NBR
Matériau de surface de prise	Zinc coulé sous pression, nickelé
Matériau de contact	CuZn
Matériau de surface du contact	Au
Matériau de porte-contacts	PA

# SACC-M12FS-12SOL-PG 9-M SH - Connecteur



1404411

<https://www.phoenixcontact.com/fr/produits/1404411>

Matériau du raccordement vissé	Zinc moulé sous pression, nickelé
--------------------------------	-----------------------------------

## Caractéristiques de raccordement

### Raccordement du conducteur

Type de raccordement	Raccordement soudé
Section raccordable	0,08 mm <sup>2</sup> ... 0,25 mm <sup>2</sup> (sans embout)
	0,08 mm <sup>2</sup> ... 0,25 mm <sup>2</sup> (rigide)
Section raccordable AWG	28 ... 24 (sans embout)
Longueur de gaine à dénuder de chaque fil	4 mm
Couple de serrage	0,4 Nm (Molette M12)
	0,8 Nm ... 1 Nm (Vis de pression)

## Propriétés électriques

Tension de tenue aux chocs assignée	0,5 kV
Résistance de contact	≤ 3 mΩ
Résistance d'isolement	> 10 GΩ
Tension nominale U <sub>N</sub>	30 V AC
	30 V DC
Intensité nominale I <sub>N</sub>	1,5 A (jusqu'à 40 °C)

## Propriétés mécaniques

### Caractéristiques mécaniques

Cycles d'enfichage	≥ 100
--------------------	-------

## Connecteur

### Raccordement 1

Type tête	connecteur femelle
Sortie de câble tête	droit
Type de filetage tête	M12
Détrompage	A

## Câble/conducteur

Type de signal/catégorie	Universel
Longueur à dénuder des fils uniques	4 mm

## Conditions environnementales et de durée de vie

### Conditions ambiantes

Indice de protection	IP67
Température ambiante (fonctionnement) (Connecteur mâle/femelle)	-40 °C ... 85 °C (connecteur mâle / femelle)

## Normes et spécifications

M12

# SACC-M12FS-12SOL-PG 9-M SH - Connecteur



1404411

<https://www.phoenixcontact.com/fr/produits/1404411>

Désignation de la norme	Connecteur M12
Normes/prescriptions	CEI 61076-2-101

# SACC-M12FS-12SOL-PG 9-M SH - Connecteur

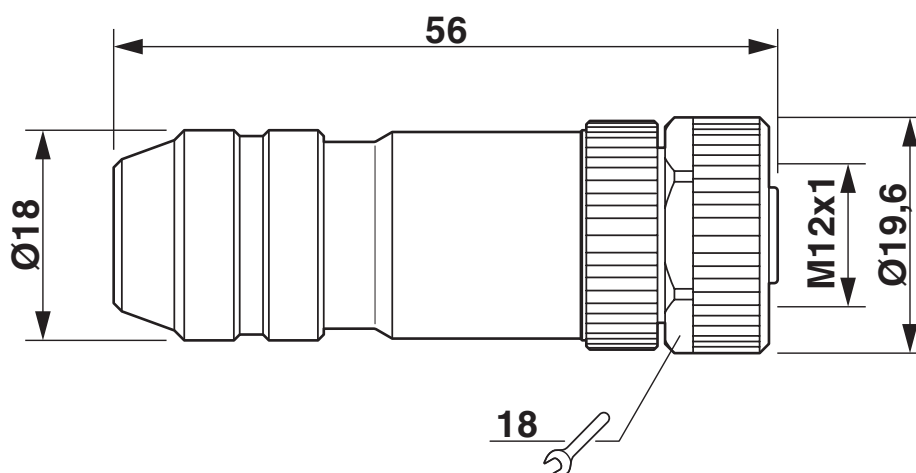


1404411

<https://www.phoenixcontact.com/fr/produits/1404411>

## Dessins

Dessin coté



Connecteur femelle M12 x 1, droit, blindé

1404411

<https://www.phoenixcontact.com/fr/produits/1404411>

Dessin du fonctionnement

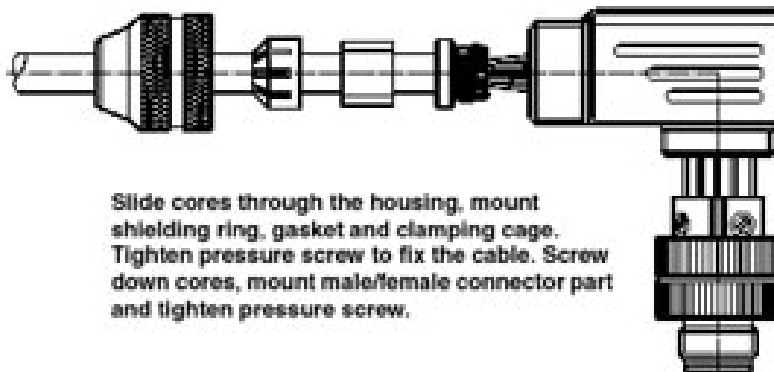
## Assembly steps for M 12 male/female connector and conductor



Slide parts onto the conductor

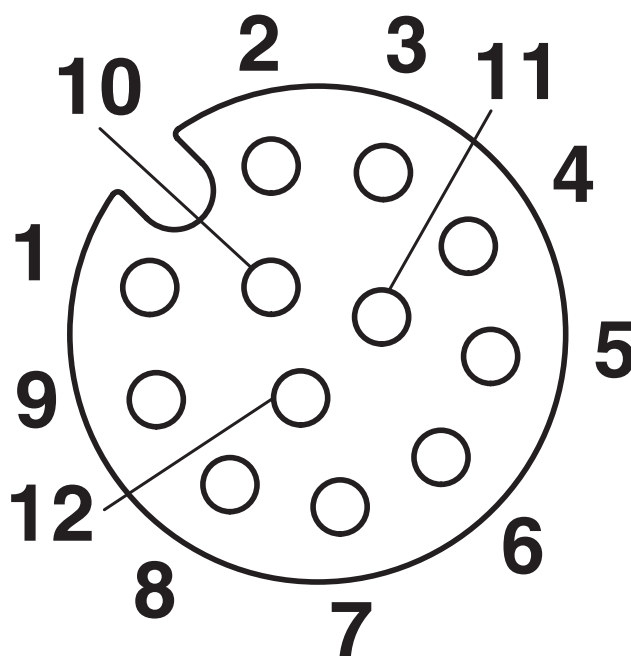


Strip conductor, widen shield and lay around the shielding ring, cut off projecting mesh.



Slide cores through the housing, mount shielding ring, gasket and clamping cage. Tighten pressure screw to fix the cable. Screw down cores, mount male/female connector part and tighten pressure screw.

Dessin schématique



Nombre de pôles connecteur femelle M12, 12 pôles, détrompage A, vue côté femelle

# SACC-M12FS-12SOL-PG 9-M SH - Connecteur



1404411

<https://www.phoenixcontact.com/fr/produits/1404411>

## Homologations

To download certificates, visit the product detail page: <https://www.phoenixcontact.com/fr/produits/1404411>

<b>cUL Recognized</b> Identifiant de l'homologation: FILE E 221474				
	Tension nominale $U_N$	Intensité nominale $I_N$	Section AWG	Section $\text{mm}^2$
keine				
	30 V	1 A	-	-

<b>UL Recognized</b> Identifiant de l'homologation: FILE E 221474				
	Tension nominale $U_N$	Intensité nominale $I_N$	Section AWG	Section $\text{mm}^2$
keine				
	30 V	1 A	-	-

1404411

<https://www.phoenixcontact.com/fr/produits/1404411>

## Classifications

### ECLASS

ECLASS-13.0	27440116
ECLASS-15.0	27440116

### ETIM

ETIM 10.0	EC002635
-----------	----------

### UNSPSC

UNSPSC 21.0	39121400
-------------	----------

1404411

<https://www.phoenixcontact.com/fr/produits/1404411>

## Conformité environnementale

### EU RoHS

Conforme aux exigences de la directive RoHS	Oui
sauf exceptions mentionnées	6(c)

### China RoHS

Environment friendly use period (EFUP)	EFUP-50
	Vous trouverez un tableau de déclaration conformément à IACPEIP (China RoHS) concernant les produits dans la zone de téléchargement du produit correspondant sous « Déclaration du fabricant ». Pour tous les produits avec EFUP-E, aucun tableau de déclaration conformément à IACPEIP (China RoHS) nest établi car cela nest pas nécessaire.

### EU REACH SVHC

Indication de substance soumise à autorisation REACH (n° CAS)	Lead(n° CAS: 7439-92-1)
SCIP	d08ccea1-0fc3-488a-a11c-dbe81594dac9

Phoenix Contact 2026 © - Tous droits réservés  
<https://www.phoenixcontact.com>

PHOENIX CONTACT SAS  
52 Boulevard de Beaubourg Emerainville  
77436 Marne La Vallée Cedex 2 France  
+33 (0) 1 60 17 98 98  
[documentation@phoenixcontact.fr](mailto:documentation@phoenixcontact.fr)