

# HC-ADV-B16-HHWH-1SGM32-PL - Boîtier



1404232

<https://www.phoenixcontact.com/fr/produits/1404232>

Veillez tenir compte du fait que les données affichées dans ce document PDF proviennent de notre catalogue en ligne. Vous trouverez les données complètes dans la documentation utilisateur. Nos conditions générales d'utilisation des téléchargements sont applicables.



Capot passe-câble B16, avec verrouillage, matériau: PA, nombre de sorties: 1, latérale, M32, hauteur: 95 mm, presse-étoupe: avec, Standard

## Avantages

- Raccordement vissé intégré
- Frais moins élevés que pour un modèle métallique
- Faible poids
- Danger de condensation plus faible

## Données commerciales

Référence	1404232
Conditionnement	1 Unité(s)
Commande minimum	1 Unité(s)
Clé de vente	AF7APG
Product key	AF7APG
GTIN	4046356682039
Poids par pièce (emballage compris)	164,6 g
Poids par pièce (hors emballage)	167,1 g
Numéro du tarif douanier	85389099
Pays d'origine	DE

## Caractéristiques techniques

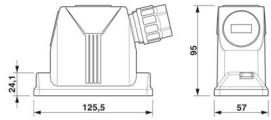
### Propriétés du produit

Type de produit	Boîtier avec verrouillage vissé
Type de boîtier	Capot passe-câble
Application	Standard
Type	B16
Nombre de sorties de câble	1
Type de presse-étoupe	M32
Vis de fixation	M6 (tête de vis à six pans creux 5 mm)
Blindé	non
Sortie du câble	latérale
Raccordement à filetage Pg	avec

### Caractéristiques de raccordement

Diamètre extérieur du câble	11 mm ... 21 mm
Couple de serrage	3 Nm ... 5 Nm (pour vis de fixation M6 du capot)
Couple de serrage écrou-chapeau	7,50 Nm

### Dimensions

Dessin coté	
Largeur	57 mm
Hauteur	95 mm
Longueur	126 mm
Ouverture écrou-chapeau	30 mm

### Dimensions de montage

Largeur découpe de montage	35 mm
Longueur découpe de montage	86 mm

### Indications sur les matériaux

Matériau Vis de serrage	PA
Classe d'inflammabilité selon UL 94	V0 (Boîtiers)
Matériau du joint Joint d'étanchéité profilé	NBR
Matériau du joint Joint d'étanchéité de câble	NBR
Matériau du boîtier	PA
Matériau de l'étrier de verrouillage	Acier inoxydable
Matériau de vis de verrouillage	Acier inoxydable

### Conditions environnementales et de durée de vie

1404232

<https://www.phoenixcontact.com/fr/produits/1404232>

## Conditions ambiantes

Indice de protection	IP66
	IP67
Résistance aux chocs	IK08
Température ambiante (fonctionnement)	-40 °C ... 100 °C

## Propriétés mécaniques

### Caractéristiques mécaniques

Type de presse-étoupe	M32
Type de verrouillage	Vis

## Câble/conducteur

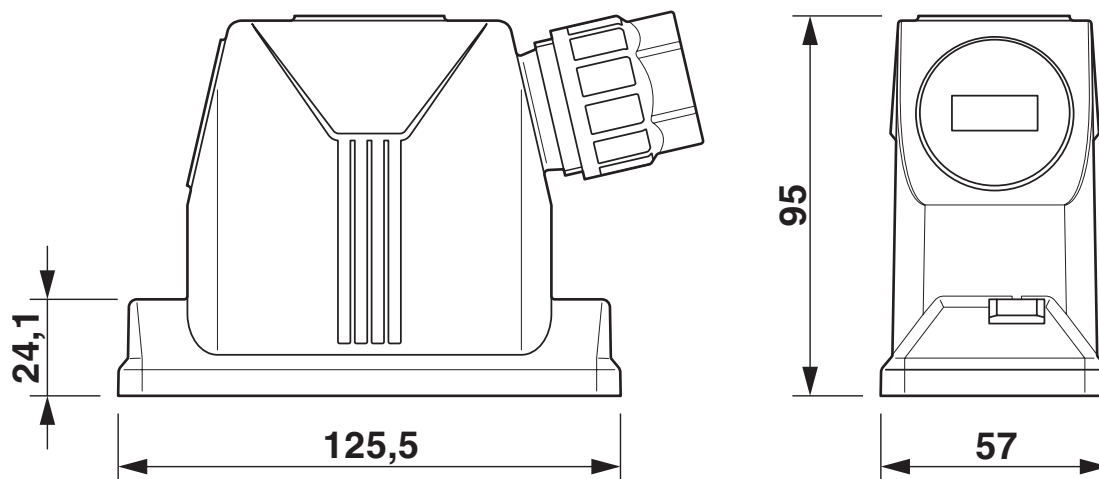
Diamètre extérieur du câble Câble 1	11 mm ... 21 mm
-------------------------------------	-----------------

## Montage

Instructions de montage	Vis de verrouillage M6, avec tête de vis à six pans creux de 5 mm
Vis de fixation	M6 (tête de vis à six pans creux 5 mm)

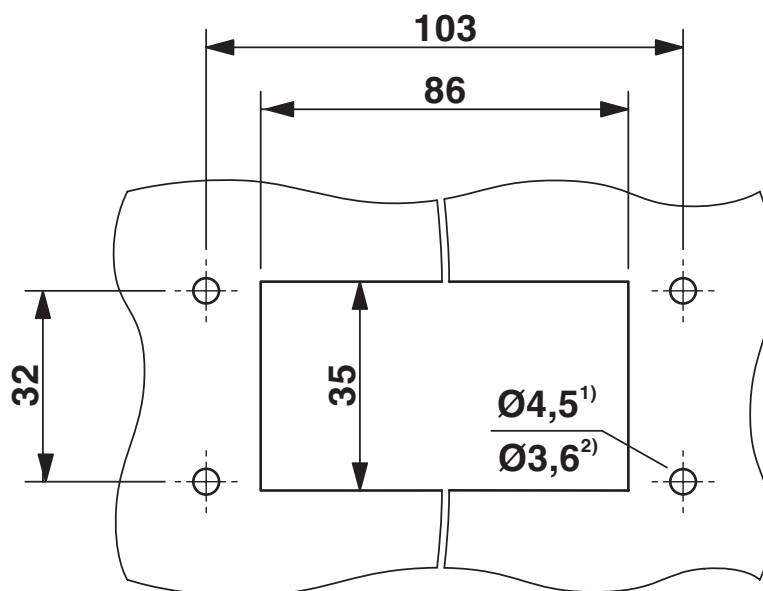
## Dessins

Dessin coté



Dessin coté

Dessin coté



Découpe pour le montage

1) en cas d'utilisation de vis M4

2) en cas d'utilisation de vis autotaraudeuses (Torx® 20, M4)

1404232

<https://www.phoenixcontact.com/fr/produits/1404232>

## Homologations

🔗 To download certificates, visit the product detail page: <https://www.phoenixcontact.com/fr/produits/1404232>

### DNV

Identifiant de l'homologation: TAE000037S



### cUL Recognized

Identifiant de l'homologation: E255026



### UL Recognized

Identifiant de l'homologation: E255026

1404232

<https://www.phoenixcontact.com/fr/produits/1404232>

## Classifications

### ECLASS

ECLASS-13.0	27440202
ECLASS-15.0	27440202

### ETIM

ETIM 10.0	EC000437
-----------	----------

### UNSPSC

UNSPSC 21.0	31261500
-------------	----------

## Conformité environnementale

### EU RoHS

Conforme aux exigences de la directive RoHS	Oui, Aucun exception
---	----------------------

### China RoHS

Environment friendly use period (EFUP)	EFUP-E
	Aucune substance dangereuse au-dessus des valeurs limites

### EU REACH SVHC

Indication de substance soumise à autorisation REACH (n° CAS)	Aucun substance na un taux pondéral supérieur à 0,1 %
---	---

### EF3.1 Changement climatique

CO2e kg	2,114 kg CO2e
---------	---------------