

# HC-CIF-B10-HFFD-WH-AL - Support de montage pour rail DIN



1404221

<https://www.phoenixcontact.com/fr/produits/1404221>

Veillez tenir compte du fait que les données affichées dans ce document PDF proviennent de notre catalogue en ligne. Vous trouverez les données complètes dans la documentation utilisateur. Nos conditions générales d'utilisation des téléchargements sont applicables.



Cadre de montage pour connecteurs HEAVYCONNEC, partie supérieure pour étrier transversal, pour parties inférieures avec étrier transversal HC-CIF...BFWD.. ou pour parties inférieures HC-CIF...BFFD.., pour éléments de contact B10, avec vis M4 à tête à six pans creux de 3 mm, pour profilés NS35/7,5

## Avantages

- Version métallique stable
- Partie inférieure ouverte, possibilité d'installer des faisceaux de câbles prémontés
- PE fiables à contact avancé, même en cas d'enfichage en biais

## Données commerciales

|                                     |               |
|-------------------------------------|---------------|
| Référence                           | 1404221       |
| Conditionnement                     | 1 Unité(s)    |
| Commande minimum                    | 1 Unité(s)    |
| Clé de vente                        | AF7AHB        |
| Product key                         | AF7AHB        |
| GTIN                                | 4046356681933 |
| Poids par pièce (emballage compris) | 88 g          |
| Poids par pièce (hors emballage)    | 87,5 g        |
| Numéro du tarif douanier            | 85389099      |
| Pays d'origine                      | PL            |

# HC-CIF-B10-HFFD-WH-AL - Support de montage pour rail DIN



1404221

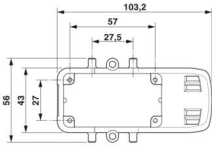
<https://www.phoenixcontact.com/fr/produits/1404221>

## Caractéristiques techniques

### Propriétés du produit

|                            |  |
|----------------------------|--|
| Type de produit            | Support de montage pour rail DIN                 |
| Type de boîtier            | Support de montage pour rail DIN                 |
| Série                      | HC-CIF-AL  |
| Type                       | B10  |
| Vis de fixation            | M4 avec six pans creux, ouverture de clé de 3 mm |
| Capot de protection        | non  |
| Raccordement à filetage Pg | sans   |

### Dimensions

|             |   |
|-------------|---|
| Dessin coté |  |
| Largeur     | 56 mm   |
| Hauteur     | 49 mm   |
| Longueur    | 103,2 mm  |

### Indications sur les matériaux

|                                      |   |
|--------------------------------------|---|
| Matériau                             | Aluminium coulé sous pression, non revêtu |
| Matériau du boîtier                  | Aluminium coulé sous pression, non revêtu |
| Matériau de l'étrier de verrouillage | Acier galvanisé                           |

### Propriétés mécaniques

#### Caractéristiques mécaniques

|                      |     |
|----------------------|-----|
| Type de verrouillage | Vis |
|----------------------|-----|

### Conditions environnementales et de durée de vie

#### Conditions ambiantes

|                                       |                   |
|---------------------------------------|-------------------|
| Température ambiante (fonctionnement) | -40 °C ... 125 °C |
|---------------------------------------|-------------------|

### Montage

|                         |  |
|-------------------------|--|
| Instructions de montage | Pour le verrouillage à vis : M4, 3 mm à six pans creux, couple de serrage 2 Nm |
| Vis de fixation         | M4 avec six pans creux, ouverture de clé de 3 mm                               |

# HC-CIF-B10-HFFD-WH-AL - Support de montage pour rail DIN

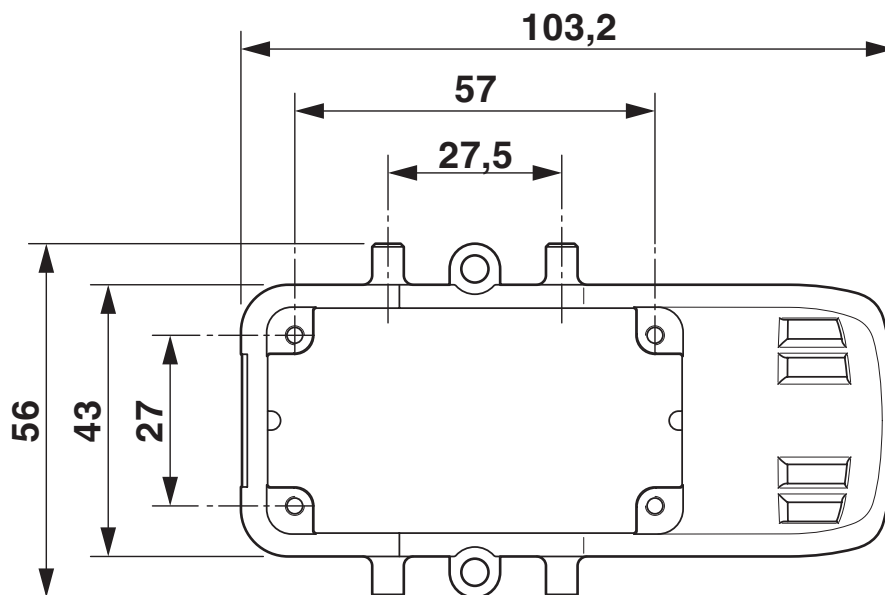


1404221

<https://www.phoenixcontact.com/fr/produits/1404221>

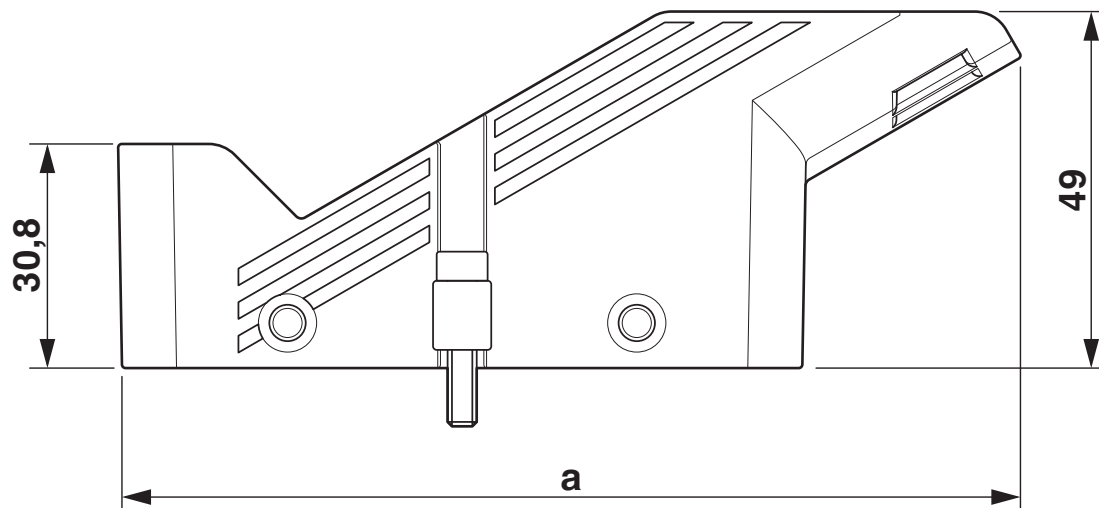
## Dessins

Dessin coté



Dessin coté (vue de dessus)

Dessin coté



Dessin coté

# HC-CIF-B10-HFFD-WH-AL - Support de montage pour rail DIN



1404221

<https://www.phoenixcontact.com/fr/produits/1404221>

## Classifications

### ECLASS

|             |          |
|-------------|----------|
| ECLASS-13.0 | 27440210 |
| ECLASS-15.0 | 27440210 |

### ETIM

|           |          |
|-----------|----------|
| ETIM 10.0 | EC002310 |
|-----------|----------|

### UNSPSC

|             |          |
|-------------|----------|
| UNSPSC 21.0 | 39121400 |
|-------------|----------|

# HC-CIF-B10-HFFD-WH-AL - Support de montage pour rail DIN



1404221

<https://www.phoenixcontact.com/fr/produits/1404221>

## Conformité environnementale

### EU RoHS

Conforme aux exigences de la directive RoHS

Oui, Aucun exception

### China RoHS

Environment friendly use period (EFUP)

EFUP-E

Aucune substance dangereuse au-dessus des valeurs limites

### EU REACH SVHC

Indication de substance soumise à autorisation REACH (n° CAS)

Aucun substance na un taux pondéral supérieur à 0,1 %

### EF3.1 Changement climatique

CO2e kg

4,702 kg CO2e

Phoenix Contact 2026 © - Tous droits réservés

<https://www.phoenixcontact.com>

PHOENIX CONTACT SAS

52 Boulevard de Beaubourg Emerainville

77436 Marne La Vallée Cedex 2 France

+33 (0) 1 60 17 98 98

[documentation@phoenixcontact.fr](mailto:documentation@phoenixcontact.fr)