

HC-CIF-B10-BFWD-FH-AL - Support de montage pour rail DIN



1404220

<https://www.phoenixcontact.com/fr/produits/1404220>

Veillez tenir compte du fait que les données affichées dans ce document PDF proviennent de notre catalogue en ligne. Vous trouverez les données complètes dans la documentation utilisateur. Nos conditions générales d'utilisation des téléchargements sont applicables.



Cadre de montage pour connecteurs HEAVYCONNEC, partie inférieure avec étrier transversal, pour boîtier sans étrier transversal ou partie supérieure HC-CIF-..HFFD..., pour éléments de contact B10, pour profilés NS35/7,5

Avantages

- Version métallique stable
- Partie inférieure ouverte, possibilité d'installer des faisceaux de câbles prémontés
- PE fiables à contact avancé, même en cas d'enfichage en biais

Données commerciales

Référence	1404220
Conditionnement	1 Unité(s)
Commande minimum	1 Unité(s)
Clé de vente	AF7AHB
Product key	AF7AHB
GTIN	4046356681926
Poids par pièce (emballage compris)	180,6 g
Poids par pièce (hors emballage)	173,7 g
Numéro du tarif douanier	85389099
Pays d'origine	PL

HC-CIF-B10-BFWD-FH-AL - Support de montage pour rail DIN



1404220

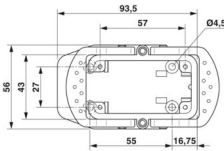
<https://www.phoenixcontact.com/fr/produits/1404220>

Caractéristiques techniques

Propriétés du produit

Type de produit	Support de montage pour rail DIN
Type de boîtier	Support de montage pour rail DIN
Série	HC-CIF-AL
Type	B10
Capot de protection	non
Raccordement à filetage Pg	sans

Dimensions

Dessin coté	
Largeur	56 mm
Hauteur	85 mm
Longueur	93,5 mm

Indications sur les matériaux

Matériau	Aluminium coulé sous pression, non revêtu
Matériau du boîtier	Aluminium coulé sous pression, non revêtu
Matériau de l'étrier de verrouillage	PA

Propriétés mécaniques

Caractéristiques mécaniques

Type de verrouillage	Étrier
----------------------	--------

Conditions environnementales et de durée de vie

Conditions ambiantes

Température ambiante (fonctionnement)	-40 °C ... 125 °C
---------------------------------------	-------------------

Montage

Type de montage	Profilé : 35 mm
Instructions de montage	Aucun verrouillage transversal n'est monté, de sorte qu'il est plus facile d'utiliser un jeu de câbles équipés.

HC-CIF-B10-BFWD-FH-AL - Support de montage pour rail DIN

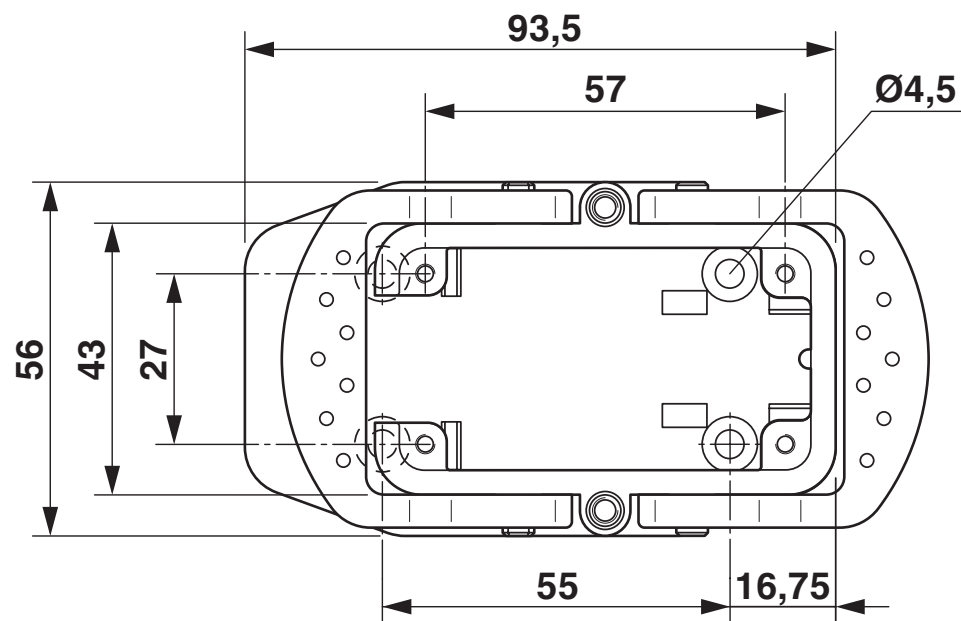


1404220

<https://www.phoenixcontact.com/fr/produits/1404220>

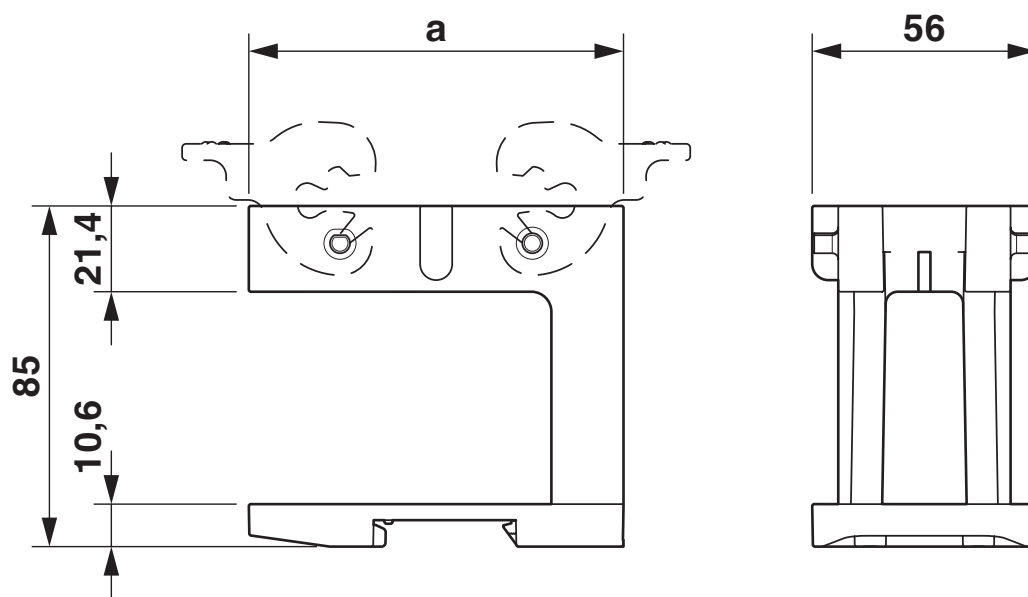
Dessins

Dessin coté



Dessin coté (vue de dessus)

Dessin coté



Dessin coté

HC-CIF-B10-BFWD-FH-AL - Support de montage pour rail DIN



1404220

<https://www.phoenixcontact.com/fr/produits/1404220>

Homologations

📄 To download certificates, visit the product detail page: <https://www.phoenixcontact.com/fr/produits/1404220>



EAC

Identifiant de l'homologation: RU C-DE.AI30.B.01102

HC-CIF-B10-BFWD-FH-AL - Support de montage pour rail DIN



1404220

<https://www.phoenixcontact.com/fr/produits/1404220>

Classifications

ECLASS

ECLASS-13.0	27440210
ECLASS-15.0	27440210

ETIM

ETIM 10.0	EC002310
-----------	----------

UNSPSC

UNSPSC 21.0	39121400
-------------	----------

HC-CIF-B10-BFWD-FH-AL - Support de montage pour rail DIN



1404220

<https://www.phoenixcontact.com/fr/produits/1404220>

Conformité environnementale

EU RoHS

Conforme aux exigences de la directive RoHS

Oui, Aucun exception

China RoHS

Environment friendly use period (EFUP)

EFUP-E

Aucune substance dangereuse au-dessus des valeurs limites

EU REACH SVHC

Indication de substance soumise à autorisation REACH (n° CAS)

Aucun substance na un taux pondéral supérieur à 0,1 %

Phoenix Contact 2026 © - Tous droits réservés

<https://www.phoenixcontact.com>

PHOENIX CONTACT SAS

52 Boulevard de Beaubourg Emerainville

77436 Marne La Vallée Cedex 2 France

+33 (0) 1 60 17 98 98

documentation@phoenixcontact.fr