

SAC-8P-M 8MS/ 3,0-PUR/M 8FR - Câble pour capteurs/actionneurs



1404204

<https://www.phoenixcontact.com/fr/produits/1404204>

Veillez tenir compte du fait que les données affichées dans ce document PDF proviennent de notre catalogue en ligne. Vous trouverez les données complètes dans la documentation utilisateur. Nos conditions générales d'utilisation des téléchargements sont applicables.



Câble pour capteurs/actionneurs, 8-pôles, PUR exempt d'halogène, gris-noir RAL 7021, connecteur mâle droit M8, codage: A, sur Connecteur femelle coudé M8, codage: A, longueur de câble: 3 m

Avantages

- Simplicité et sécurité : composants enfichables contrôlés électriquement à 100 %
- Gain de place grâce aux connecteurs multipolaires

Données commerciales

| | |
|-------------------------------------|--|
| Référence | 1404204 |
| Conditionnement | 1 Unité(s) |
| Commande minimum | 1 Unité(s) |
| Remarque | Fabrication à la commande (pas de reprise) |
| Clé de vente | AF1BGA |
| Product key | AF1BGA |
| GTIN | 4046356681247 |
| Poids par pièce (emballage compris) | 104,5 g |
| Poids par pièce (hors emballage) | 101 g |
| Numéro du tarif douanier | 85444290 |
| Pays d'origine | PL |

SAC-8P-M 8MS/ 3,0-PUR/M 8FR - Câble pour capteurs/actionneurs



1404204

<https://www.phoenixcontact.com/fr/produits/1404204>

Caractéristiques techniques

Propriétés du produit

| | |
|----------------------------|---------------------------------|
| Type de produit | Câble pour capteurs/actionneurs |
| Application | Standard |
| Nombre de pôles | 8 |
| Nombre de sorties de câble | 1 |
| Blindé | non |
| Détrompage | A |

Propriétés d'isolation

| | |
|--------------------|---|
| Degré de pollution | 3 |
|--------------------|---|

Indications sur les matériaux

| | |
|-------------------------------------|-----------------------------------|
| Classe d'inflammabilité selon UL 94 | HB |
| Matériau de surface de prise | TPU, ignifuge, autoextinguible |
| Matériau de contact | CuSn |
| Matériau de surface du contact | Ni/Au |
| Matériau de porte-contacts | TPU GF |
| Matériau du raccordement vissé | Zinc moulé sous pression, nickelé |

Propriétés électriques

| | |
|--------------------------|----------------------------|
| Résistance d'isolement | $\geq 100 \text{ M}\Omega$ |
| Tension nominale U_N | 30 V AC |
| | 30 V DC |
| Intensité nominale I_N | 1,5 A |

Propriétés mécaniques

Caractéristiques mécaniques

| | |
|--------------------|------------|
| Cycles d'enfichage | ≥ 100 |
|--------------------|------------|

Signalisation

| | |
|--------------------------------|-----|
| Affichage d'état | non |
| Présence d'un affichage d'état | non |

Caractéristiques de raccordement

Raccordement du conducteur

| | |
|-------------------|-----------------------------|
| Couple de serrage | 0,2 Nm (Connecteur mâle M8) |
|-------------------|-----------------------------|

Connecteur

Raccordement 1

| | |
|------|--------------------------|
| Type | connecteur mâle droit M8 |
|------|--------------------------|

SAC-8P-M 8MS/ 3,0-PUR/M 8FR - Câble pour capteurs/actionneurs

1404204

<https://www.phoenixcontact.com/fr/produits/1404204>

| | |
|-----------------|---|
| Nombre de pôles | 8 |
| Type de codage | A |


Raccordement 2

| | |
|-----------------|-----------------------------|
| Type | Connecteur femelle coudé M8 |
| Nombre de pôles | 8 |
| Type de codage | A |

Câble/conducteur

| | |
|-------------------|-----|
| Longueur du câble | 3 m |
|-------------------|-----|

PUR exempt d'halogène noir [PUR]

| | |
|---|---|
| Dessin coté |  |
| Poids de gaine | 31,4 kg/km |
| Style UL AWM | 20549 |
| Nombre de pôles | 8 |
| Blindé | non |
| Type | PUR exempt d'halogène noir [PUR] |
| Structure du conducteur ligne de signal | 18x 0,10 mm |
| AWG ligne de signaux | 26 |
| Section de câble | 8x 0,14 mm ² (Ligne de signal) |
| Diamètre de fil avec isolant | 1 mm ±0,02 mm (Ligne de signal) |
| Diamètre extérieur du câble | 5,10 mm ±0,15 mm |
| Gaine extérieure, matériau | PUR |
| Gaine extérieure, coloris | gris-noir RAL 7021 |
| Matériau conducteur | Cordon Cu nu |
| Matériau de remplissage | PE |
| Matériau isolant de fil | PP |
| Fil, coloris | blanc, marron, vert, jaune, gris, rose, bleu, rouge |
| Epaisseur isolement | ≥ 0,21 mm (Ligne de signal) ≥ 0,38 mm (Gaine extérieure) |
| Câblage total | 8 fils avec 2 masses de remplissage en direction de l'âme |
| Pas de câblage, câblage total | 58 mm |
| Résistance max. du conducteur | 139 Ω/km (à 20 °C) |
| Résistance d'isolement | 1 GΩ*km (à 20 °C) |
| Tension nominale câble | ≤ 300 V AC |

SAC-8P-M 8MS/ 3,0-PUR/M 8FR - Câble pour capteurs/actionneurs



1404204

<https://www.phoenixcontact.com/fr/produits/1404204>

| | |
|--|--|
| Tension d'essai | ≥ 3000 V AC (Test d'étincelles) |
| Rayon de courbure minimum, position fixe | 5 x D |
| Rayon de courbure minimum, position flexible | 10 x D |
| Rayon de courbure minimal, pose fixe | 25,5 mm |
| Rayon de courbure minimal, pose souple | 51 mm |
| Capacité de charge dynamique (pliage) | Cycles de flexion max.: 4000000, Rayon de courbure: 51 mm, Course: 10 m, Vitesse de déplacement: 3 m/s, Accélération: 10 m/s ² |
| Absence d'halogène | selon DIN VDE 0472 partie 815 selon DIN EN 50267-2-1 |
| Résistance à la propagation des flammes | selon UL 758/1581 (horizontal) selon UL 758/1581 FT2 |
| Résistance à l'huile | selon DIN EN 60811-2-1, 168 h à 100 °C |
| Résistance spéciale | résistant à l'hydrolyse et aux microbes résistant à l'eau de mer Non adhésif résistant à l'usure relativement résistant aux UV (selon DIN EN ISO 4892-2-A) |
| Température ambiante (fonctionnement) | -40 °C ... 80 °C (câble, pose fixe) -25 °C ... 80 °C (Câble, pose souple) |

Conditions environnementales et de durée de vie

Conditions ambiantes

| | |
|---|--|
| Indice de protection | IP65 |
| | IP67 |
| | IP68 |
| Température ambiante (fonctionnement) (Connecteur mâle/femelle) | -25 °C ... 85 °C (connecteur mâle / femelle) |

Normes et spécifications

M8

| | |
|-------------------------|-----------------|
| Désignation de la norme | Connecteur M8 |
| Normes/précriptions | CEI 61076-2-104 |

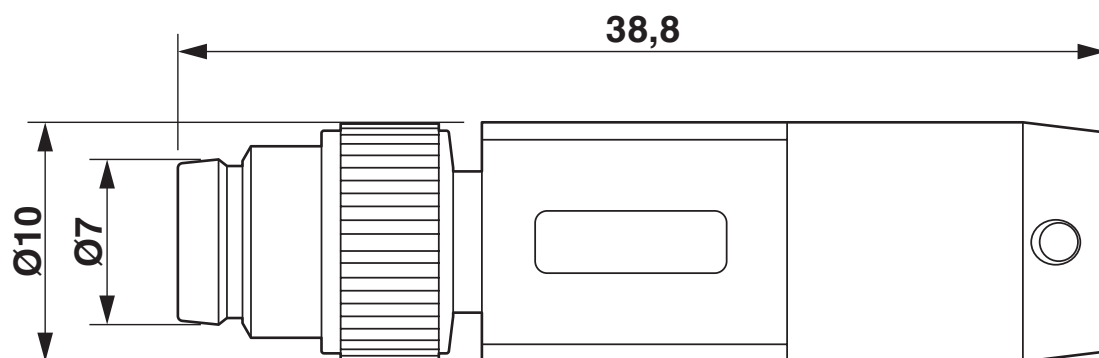
SAC-8P-M 8MS/ 3,0-PUR/M 8FR - Câble pour capteurs/actionneurs

1404204

<https://www.phoenixcontact.com/fr/produits/1404204>

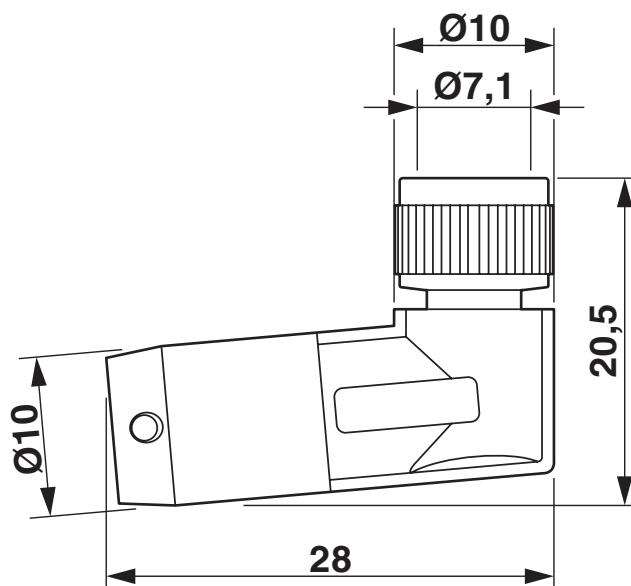
Dessins

Dessin coté



Connecteur mâle M8 x 1, version droite

Dessin coté



Connecteur femelle M8 x 1, coudé

SAC-8P-M 8MS/ 3,0-PUR/M 8FR - Câble pour capteurs/actionneurs

1404204

<https://www.phoenixcontact.com/fr/produits/1404204>

Dessin schématique



Nombre de pôles M8 mâle, 8 pôles, vue côté mâle

Dessin schématique



Nombre de pôles femelle M8, 8 pôles, vue côté femelle

SAC-8P-M 8MS/ 3,0-PUR/M 8FR - Câble pour capteurs/actionneurs

1404204

<https://www.phoenixcontact.com/fr/produits/1404204>

Schéma de connexion



Disposition des contact des connecteurs mâles/femelles M8

SAC-8P-M 8MS/ 3,0-PUR/M 8FR - Câble pour capteurs/actionneurs





1404204

<https://www.phoenixcontact.com/fr/produits/1404204>

Homologations

To download certificates, visit the product detail page: <https://www.phoenixcontact.com/fr/produits/1404204>

|  UL Listed Identifiant de l'homologation: FILE E 221474 | | | | |
|--|------------------------|--------------------------|-------------|----------------|
| | Tension nominale U_N | Intensité nominale I_N | Section AWG | Section mm^2 |
| keine | | | | |
| | 30 V | 1,5 A | - | - |

|  cUL Listed Identifiant de l'homologation: FILE E 221474 | | | | |
|---|------------------------|--------------------------|-------------|----------------|
| | Tension nominale U_N | Intensité nominale I_N | Section AWG | Section mm^2 |
| keine | | | | |
| | 30 V | 1,5 A | - | - |

|  EAC-RoHS Identifiant de l'homologation: RU D-DE.HB35.B.00387 | |
|--|--|
|--|--|

SAC-8P-M 8MS/ 3,0-PUR/M 8FR - Câble pour capteurs/actionneurs



1404204

<https://www.phoenixcontact.com/fr/produits/1404204>

Classifications

ECLASS

| | |
|-------------|----------|
| ECLASS-13.0 | 27060311 |
| ECLASS-15.0 | 27060311 |

ETIM

| | |
|-----------|----------|
| ETIM 10.0 | EC001855 |
|-----------|----------|

UNSPSC

| | |
|-------------|----------|
| UNSPSC 21.0 | 26121600 |
|-------------|----------|

SAC-8P-M 8MS/ 3,0-PUR/M 8FR - Câble pour capteurs/actionneurs



1404204

<https://www.phoenixcontact.com/fr/produits/1404204>

Conformité environnementale

EU RoHS

Conforme aux exigences de la directive RoHS

Oui, Aucun exception

China RoHS

Environment friendly use period (EFUP)

EFUP-E

Aucune substance dangereuse au-dessus des valeurs limites

EU REACH SVHC

Indication de substance soumise à autorisation REACH (n° CAS)

Aucun substance na un taux pondéral supérieur à 0,1 %

EF3.1 Changement climatique

CO2e kg

2,219 kg CO2e

Phoenix Contact 2026 © - Tous droits réservés

<https://www.phoenixcontact.com>

PHOENIX CONTACT SAS

52 Boulevard de Beaubourg Emerainville

77436 Marne La Vallée Cedex 2 France

+33 (0) 1 60 17 98 98

documentation@phoenixcontact.fr