

SAC-8P-M 8MS/10,0-PUR - Câble pour capteurs/actionneurs



1404179

<https://www.phoenixcontact.com/fr/produits/1404179>

Veillez tenir compte du fait que les données affichées dans ce document PDF proviennent de notre catalogue en ligne. Vous trouverez les données complètes dans la documentation utilisateur. Nos conditions générales d'utilisation des téléchargements sont applicables.



Câble pour capteurs/actionneurs, 8-pôles, PUR exempt d'halogène, gris-noir RAL 7021, connecteur mâle droit M8, codage: A, sur extrémité libre, longueur de câble: 10 m

Avantages

- Simplicité et sécurité : composants enfichables contrôlés électriquement à 100 %
- Gain de place grâce aux connecteurs multipolaires

Données commerciales

Référence	1404179
Conditionnement	1 Unité(s)
Commande minimum	1 Unité(s)
Remarque	Fabrication à la commande (pas de reprise)
Clé de vente	AF1BGA
Product key	AF1BGA
GTIN	4046356680929
Poids par pièce (emballage compris)	318,2 g
Poids par pièce (hors emballage)	318,2 g
Numéro du tarif douanier	85444290
Pays d'origine	PL

SAC-8P-M 8MS/10,0-PUR - Câble pour capteurs/actionneurs



1404179

<https://www.phoenixcontact.com/fr/produits/1404179>

Caractéristiques techniques

Propriétés du produit

Type de produit	Câble pour capteurs/actionneurs
Application	Standard
Nombre de pôles	8
Nombre de sorties de câble	1
Blindé	non
Détrompage	A

Propriétés d'isolation

Degré de pollution	3
--------------------	---

Indications sur les matériaux

Classe d'inflammabilité selon UL 94	HB
Matériau de surface de prise	TPU, ignifuge, autoextinguible
Matériau de contact	CuSn
Matériau de surface du contact	Ni/Au
Matériau de porte-contacts	TPU GF
Matériau du raccordement vissé	Zinc moulé sous pression, nickelé

Propriétés électriques

Résistance d'isolement	≥ 100 MΩ
Tension nominale U_N	30 V AC 30 V DC
Intensité nominale I_N	1,5 A

Propriétés mécaniques

Caractéristiques mécaniques

Cycles d'enfichage	≥ 100
--------------------	-------

Signalisation

Affichage d'état	non
Présence d'un affichage d'état	non

Caractéristiques de raccordement

Raccordement du conducteur

Couple de serrage	0,2 Nm (Connecteur mâle M8)
-------------------	-----------------------------

Connecteur

Raccordement 1

Type	connecteur mâle droit M8
Nombre de pôles	8

SAC-8P-M 8MS/10,0-PUR - Câble pour capteurs/actionneurs

1404179

<https://www.phoenixcontact.com/fr/produits/1404179>

Type de codage	A
----------------	---


Raccordement 2

Type	extrémité libre
------	-----------------

Câble/conducteur

Longueur du câble	10 m
-------------------	------

PUR exempt d'halogène noir [PUR]

Dessin coté	
Poids de gaine	31,4 kg/km
Style UL AWM	20549
Nombre de pôles	8
Blindé	non
Type	PUR exempt d'halogène noir [PUR]
Structure du conducteur ligne de signal	18x 0,10 mm
AWG ligne de signaux	26
Section de câble	8x 0,14 mm ² (Ligne de signal)
Diamètre de fil avec isolant	1 mm ±0,02 mm (Ligne de signal)
Diamètre extérieur du câble	5,10 mm ±0,15 mm
Gaine extérieure, matériau	PUR
Gaine extérieure, coloris	gris-noir RAL 7021
Matériau conducteur	Cordon Cu nu
Matériau de remplissage	PE
Matériau isolant de fil	PP
Fil, coloris	blanc, marron, vert, jaune, gris, rose, bleu, rouge
Epaisseur isolement	≥ 0,21 mm (Ligne de signal) ≥ 0,38 mm (Gaine extérieure)
Câblage total	8 fils avec 2 masses de remplissage en direction de l'âme
Pas de câblage, câblage total	58 mm
Résistance max. du conducteur	139 Ω/km (à 20 °C)
Résistance d'isolement	1 GΩ*km (à 20 °C)
Tension nominale câble	≤ 300 V AC
Tension d'essai	≥ 3000 V AC (Test d'étincelles)
Rayon de courbure minimum, position fixe	5 x D
Rayon de courbure minimum, position flexible	10 x D
Rayon de courbure minimal, pose fixe	25,5 mm
Rayon de courbure minimal, pose souple	51 mm

SAC-8P-M 8MS/10,0-PUR - Câble pour capteurs/actionneurs



1404179

<https://www.phoenixcontact.com/fr/produits/1404179>

Capacité de charge dynamique (pliage)	Cycles de flexion max.: 4000000, Rayon de courbure: 51 mm, Course: 10 m, Vitesse de déplacement: 3 m/s, Accélération: 10 m/s ²
Absence d'halogène	selon DIN VDE 0472 partie 815 selon DIN EN 50267-2-1
Résistance à la propagation des flammes	selon UL 758/1581 (horizontal) selon UL 758/1581 FT2
Résistance à l'huile	selon DIN EN 60811-2-1, 168 h à 100 °C
Résistance spéciale	résistant à l'hydrolyse et aux microbes résistant à l'eau de mer Non adhésif résistant à l'usure relativement résistant aux UV (selon DIN EN ISO 4892-2-A)
Température ambiante (fonctionnement)	-40 °C ... 80 °C (câble, pose fixe) -25 °C ... 80 °C (Câble, pose souple)

Conditions environnementales et de durée de vie

Conditions ambiantes

Indice de protection	IP65
	IP67
	IP68
Température ambiante (fonctionnement) (Connecteur mâle/femelle)	-25 °C ... 85 °C (connecteur mâle / femelle)

Normes et spécifications

M8

Désignation de la norme	Connecteur M8
Normes/précriptions	CEI 61076-2-104

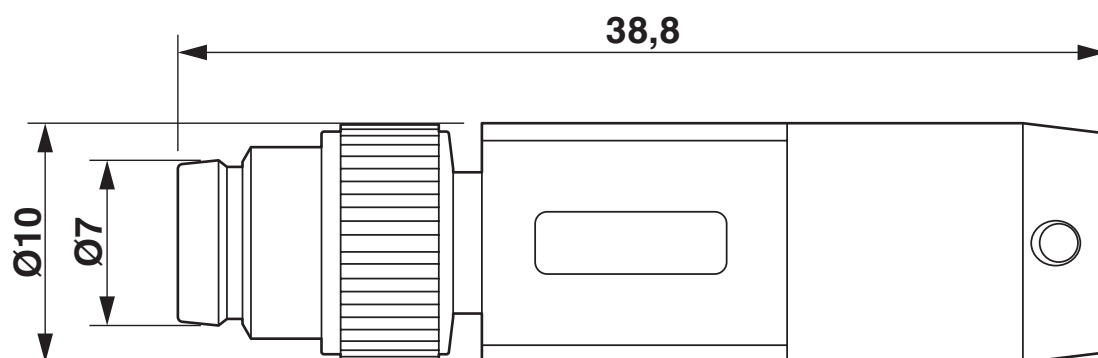
SAC-8P-M 8MS/10,0-PUR - Câble pour capteurs/actionneurs

1404179

<https://www.phoenixcontact.com/fr/produits/1404179>

Dessins

Dessin coté



Connecteur mâle M8 x 1, version droite

Dessin schématique



Nombre de pôles M8 mâle, 8 pôles, vue côté mâle

SAC-8P-M 8MS/10,0-PUR - Câble pour capteurs/actionneurs

1404179

<https://www.phoenixcontact.com/fr/produits/1404179>

Schéma de connexion



Disposition des contacts du connecteur mâle M8

SAC-8P-M 8MS/10,0-PUR - Câble pour capteurs/actionneurs



1404179

<https://www.phoenixcontact.com/fr/produits/1404179>

Homologations

 To download certificates, visit the product detail page: <https://www.phoenixcontact.com/fr/produits/1404179>

 UL Listed Identifiant de l'homologation: FILE E 221474				
	Tension nominale U_N	Intensité nominale I_N	Section AWG	Section mm^2
keine				
	30 V	1,5 A	-	-

 cUL Listed Identifiant de l'homologation: FILE E 221474				
	Tension nominale U_N	Intensité nominale I_N	Section AWG	Section mm^2
keine				
	30 V	1,5 A	-	-

 EAC-RoHS Identifiant de l'homologation: RU D-DE.HB35.B.00387	
--	--

SAC-8P-M 8MS/10,0-PUR - Câble pour capteurs/actionneurs



1404179

<https://www.phoenixcontact.com/fr/produits/1404179>

Classifications

ECLASS

ECLASS-13.0	27060311
ECLASS-15.0	27060311

ETIM

ETIM 10.0	EC001855
-----------	----------

UNSPSC

UNSPSC 21.0	26121600
-------------	----------

SAC-8P-M 8MS/10,0-PUR - Câble pour capteurs/actionneurs



1404179

<https://www.phoenixcontact.com/fr/produits/1404179>

Conformité environnementale

EU RoHS

Conforme aux exigences de la directive RoHS

Oui, Aucun exception

China RoHS

Environment friendly use period (EFUP)

EFUP-E

Aucune substance dangereuse au-dessus des valeurs limites

EU REACH SVHC

Indication de substance soumise à autorisation REACH (n° CAS)

Aucun substance na un taux pondéral supérieur à 0,1 %

EF3.1 Changement climatique

CO2e kg

4,086 kg CO2e

Phoenix Contact 2026 © - Tous droits réservés

<https://www.phoenixcontact.com>

PHOENIX CONTACT SAS

52 Boulevard de Beaubourg Emerainville

77436 Marne La Vallée Cedex 2 France

+33 (0) 1 60 17 98 98

documentation@phoenixcontact.fr