

SAC-8P-M 8MS/ 0,6-PUR/M 8FS SH - Câble pour capteurs/actionneurs



1404134

<https://www.phoenixcontact.com/fr/produits/1404134>

Veillez tenir compte du fait que les données affichées dans ce document PDF proviennent de notre catalogue en ligne. Vous trouverez les données complètes dans la documentation utilisateur. Nos conditions générales d'utilisation des téléchargements sont applicables.



Câble pour capteurs/actionneurs, 8-pôles, PUR exempt d'halogène, gris-noir RAL 7021, blindé, connecteur mâle droit M8, codage: A, sur Connecteur femelle droit M8, codage: A, longueur de câble: 0,6 m

Avantages

- Simplicité et sécurité : composants enfichables contrôlés électriquement à 100 %
- Gain de place grâce aux connecteurs multipolaires
- Transmission fiable de signaux, blindage 360° pour environnement chargé électromagnétiquement

Données commerciales

Référence	1404134
Conditionnement	1 Unité(s)
Commande minimum	1 Unité(s)
Remarque	Fabrication à la commande (pas de reprise)
Clé de vente	AF1BNA
Product key	AF1BNA
GTIN	4046356680455
Poids par pièce (emballage compris)	43,6 g
Poids par pièce (hors emballage)	43,6 g
Numéro du tarif douanier	85444290
Pays d'origine	PL

SAC-8P-M 8MS/ 0,6-PUR/M 8FS SH - Câble pour capteurs/actionneurs



1404134

<https://www.phoenixcontact.com/fr/produits/1404134>

Caractéristiques techniques

Propriétés du produit

Type de produit	Câble pour capteurs/actionneurs
Application	Standard
Nombre de pôles	8
Nombre de sorties de câble	1
Blindé	oui
Détrompage	A

Propriétés d'isolation

Degré de pollution	3
--------------------	---

Indications sur les matériaux

Classe d'inflammabilité selon UL 94	HB
Matériau du joint	NBR
Matériau de surface de prise	TPU, ignifuge, autoextinguible
Matériau de contact	CuSn
Matériau de surface du contact	Ni/Au
Matériau de porte-contacts	TPU GF
Matériau du raccordement vissé	Zinc moulé sous pression, nickelé

Propriétés électriques

Résistance d'isolement	$\geq 100 \text{ M}\Omega$
Tension nominale U_N	30 V AC 30 V DC
Intensité nominale I_N	1,5 A

Propriétés mécaniques

Caractéristiques mécaniques

Cycles d'enfichage	≥ 100
--------------------	------------

Signalisation

Affichage d'état	non
Présence d'un affichage d'état	non

Caractéristiques de raccordement

Raccordement du conducteur

Couple de serrage	0,2 Nm (Connecteur mâle M8)
-------------------	-----------------------------

Connecteur

Raccordement 1

SAC-8P-M 8MS/ 0,6-PUR/M 8FS SH - Câble pour capteurs/actionneurs



1404134

<https://www.phoenixcontact.com/fr/produits/1404134>

Type	connecteur mâle droit M8
Nombre de pôles	8
Type de codage	A


Raccordement 2

Type	Connecteur femelle droit M8
Nombre de pôles	8
Type de codage	A

Câble/conducteur

Longueur du câble	0,6 m
-------------------	-------

PUR exempt d'halogène noir [PUR]

Dessin coté	
Poids de gaine	45 kg/km
Style UL AWM	20549
Nombre de pôles	8
Blindé	oui
Type	PUR exempt d'halogène noir [PUR]
Structure du conducteur ligne de signal	18x 0,10 mm
AWG ligne de signaux	26
Section de câble	8x 0,14 mm ² (Ligne de signal)
Diamètre de fil avec isolant	1 mm ±0,02 mm (Ligne de signal)
Diamètre extérieur du câble	5,90 mm ±0,2 mm
Gaine extérieure, matériau	PUR
Gaine extérieure, coloris	gris-noir RAL 7021
Matériau conducteur	Cordon Cu nu
Matériau de remplissage	PE
Matériau isolant de fil	PP
Fil, coloris	blanc, marron, vert, jaune, gris, rose, bleu, rouge
Epaisseur isolement	≥ 0,21 mm (Ligne de signal) ≥ 0,38 mm (Gaine extérieure)
Câblage total	8 fils avec 2 masses de remplissage en direction de l'âme
Pas de câblage, câblage total	58 mm
Revêtement optique de blindage	85 %
Résistance max. du conducteur	139 Ω/km (à 20 °C)

SAC-8P-M 8MS/ 0,6-PUR/M 8FS SH - Câble pour capteurs/actionneurs



1404134

<https://www.phoenixcontact.com/fr/produits/1404134>

Résistance d'isolement	1 GΩ*km (à 20 °C)
Tension nominale câble	≤ 300 V AC
Tension d'essai	≥ 3000 V AC (Test d'étincelles)
Tension d'essai fil/blindage	≥ 2000,00 V AC (pendant 60 s)
Rayon de courbure minimal, pose fixe	29,5 mm
Rayon de courbure minimal, pose souple	59 mm
Capacité de charge dynamique (pliage)	Cycles de flexion max.: 10000000, Rayon de courbure: 59 mm, Course: 10 m, Vitesse de déplacement: 3 m/s, Accélération: 10 m/s ²
Capacité de charge dynamique (torsion)	Torsion: ±180 °/m, Cycles de torsion: ≥5000000, Fréquence de torsion: 35 cycles/min.
Absence d'halogène	selon DIN VDE 0472 partie 815 selon DIN EN 50267-2-1
Résistance à la propagation des flammes	selon UL 758/1581 (horizontal) selon UL 758/1581 FT2
Résistance à l'huile	selon DIN EN 60811-2-1
Résistance spéciale	résistant à l'hydrolyse et aux microbes résistant à l'eau de mer Non adhésif résistant à l'usure relativement résistant aux UV (selon DIN EN ISO 4892-2-A)
Température ambiante (fonctionnement)	-40 °C ... 80 °C (câble, pose fixe) -25 °C ... 80 °C (Câble, pose souple)

Conditions environnementales et de durée de vie

Conditions ambiantes

Indice de protection	IP65 IP67
Température ambiante (fonctionnement) (Connecteur mâle/femelle)	-25 °C ... 85 °C (connecteur mâle / femelle)

Normes et spécifications

M8

Désignation de la norme	Connecteur M8
Normes/prescriptions	CEI 61076-2-104

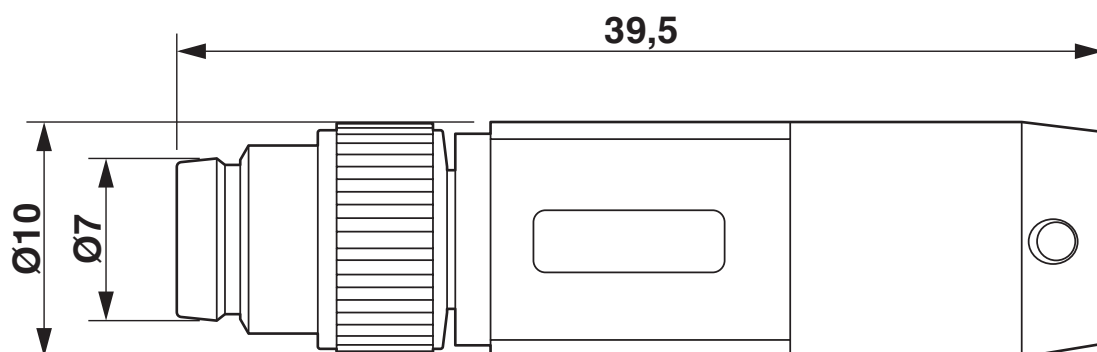
SAC-8P-M 8MS/ 0,6-PUR/M 8FS SH - Câble pour capteurs/actionneurs

1404134

<https://www.phoenixcontact.com/fr/produits/1404134>

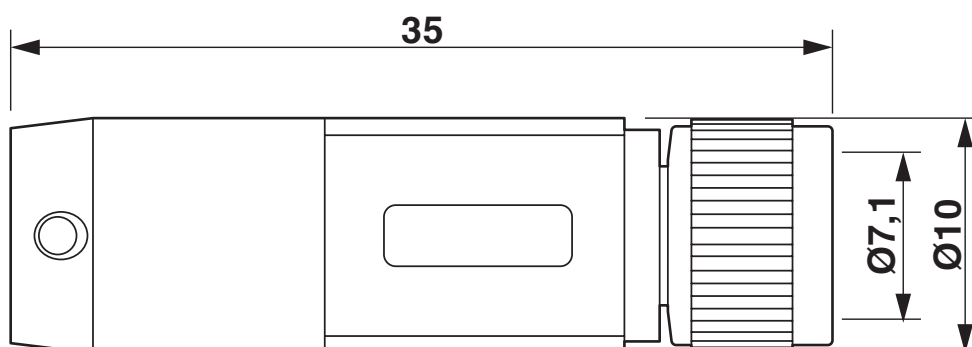
Dessins

Dessin coté



Connecteur mâle M8 x 1, version droite

Dessin coté



Connecteur femelle M8 x 1, droit

SAC-8P-M 8MS/ 0,6-PUR/M 8FS SH - Câble pour capteurs/actionneurs

1404134

<https://www.phoenixcontact.com/fr/produits/1404134>

Dessin schématique



Nombre de pôles M8 mâle, 8 pôles, vue côté mâle

Dessin schématique



Nombre de pôles femelle M8, 8 pôles, vue côté femelle

SAC-8P-M 8MS/ 0,6-PUR/M 8FS SH - Câble pour capteurs/actionneurs

1404134

<https://www.phoenixcontact.com/fr/produits/1404134>

Schéma de connexion



Disposition des contact des connecteurs mâles/femelles M8

SAC-8P-M 8MS/ 0,6-PUR/M 8FS SH - Câble pour capteurs/actionneurs





1404134

<https://www.phoenixcontact.com/fr/produits/1404134>

Homologations

To download certificates, visit the product detail page: <https://www.phoenixcontact.com/fr/produits/1404134>

 UL Listed Identifiant de l'homologation: FILE E 221474				
	Tension nominale U_N	Intensité nominale I_N	Section AWG	Section mm^2
keine				
	30 V	1,5 A	-	-

 cUL Listed Identifiant de l'homologation: FILE E 221474				
	Tension nominale U_N	Intensité nominale I_N	Section AWG	Section mm^2
keine				
	30 V	1,5 A	-	-

 EAC-RoHS Identifiant de l'homologation: RU D-DE.HB35.B.00387	
--	--

SAC-8P-M 8MS/ 0,6-PUR/M 8FS SH - Câble pour capteurs/actionneurs



1404134

<https://www.phoenixcontact.com/fr/produits/1404134>

Classifications

ECLASS

ECLASS-13.0	27060311
ECLASS-15.0	27060311

ETIM

ETIM 10.0	EC001855
-----------	----------

UNSPSC

UNSPSC 21.0	26121600
-------------	----------

SAC-8P-M 8MS/ 0,6-PUR/M 8FS SH - Câble pour capteurs/actionneurs



1404134

<https://www.phoenixcontact.com/fr/produits/1404134>

Conformité environnementale

EU RoHS

Conforme aux exigences de la directive RoHS

Oui, Aucun exception

China RoHS

Environment friendly use period (EFUP)

EFUP-E

Aucune substance dangereuse au-dessus des valeurs limites

EU REACH SVHC

Indication de substance soumise à autorisation REACH (n° CAS)

Aucun substance na un taux pondéral supérieur à 0,1 %

EF3.1 Changement climatique

CO2e kg

1,803 kg CO2e

Phoenix Contact 2026 © - Tous droits réservés

<https://www.phoenixcontact.com>

PHOENIX CONTACT SAS

52 Boulevard de Beaubourg Emerainville

77436 Marne La Vallée Cedex 2 France

+33 (0) 1 60 17 98 98

documentation@phoenixcontact.fr