

SAC-4P-5,0-600/M12FR-3L HD - Câble pour capteurs/actionneurs



1403966

<https://www.phoenixcontact.com/fr/produits/1403966>

Veillez tenir compte du fait que les données affichées dans ce document PDF proviennent de notre catalogue en ligne. Vous trouverez les données complètes dans la documentation utilisateur. Nos conditions générales d'utilisation des téléchargements sont applicables.



Câble pour capteurs/actionneurs, 4-pôles, PP-EPDM, gris RAL 7035, extrémité libre, sur Connecteur femelle coudé M12, codage: A, avec 3 LED, longueur de câble: 5 m, Conception hygiénique, avec molette inox

Avantages

- Simplicité et sécurité : composants enfichables contrôlés électriquement à 100 %
- Protection anti-corrosion de toutes les pièces métalliques exposées en utilisant de l'acier inoxydable 1.4404
- Détection rapide des impuretés, grâce à la couleur claire
- Convivialité : disponibilité accrue des machines grâce au diagnostic rapide et facile

Données commerciales

Référence	1403966
Conditionnement	1 Unité(s)
Commande minimum	1 Unité(s)
Clé de vente	AF1CCA
Product key	AF1CCA
GTIN	4046356677226
Poids par pièce (emballage compris)	151,9 g
Poids par pièce (hors emballage)	141 g
Numéro du tarif douanier	85444290
Pays d'origine	PL

SAC-4P-5,0-600/M12FR-3L HD - Câble pour capteurs/actionneurs



1403966

<https://www.phoenixcontact.com/fr/produits/1403966>

Caractéristiques techniques

Propriétés du produit

Type de produit	Câble pour capteurs/actionneurs
Application	Industrie agro-alimentaire
Nombre de pôles	4
Nombre de sorties de câble	1
Blindé	non
Détrompage	A

Propriétés d'isolation

Catégorie de surtension	II
Degré de pollution	3

Indications sur les matériaux

Matériau du joint	FKM
Matériau de surface de prise	PP
Matériau de contact	CuSn
Matériau de surface du contact	Ni/Au
Matériau de porte-contacts	PP
Matériau du raccordement vissé	Acier inoxydable

Propriétés électriques

Résistance d'isolement	$\geq 100 \text{ M}\Omega$
Tension nominale U_N	24 V DC
Intensité nominale I_N	4 A

Propriétés mécaniques

Caractéristiques mécaniques

Cycles d'enfichage	≥ 100
--------------------	------------

Signalisation

Affichage d'état	3 LED
Présence d'un affichage d'état	oui

Caractéristiques de raccordement

Raccordement du conducteur

Couple de serrage	0,4 Nm (Connecteur M12)
-------------------	-------------------------

Connecteur

Raccordement 1

Type	extrémité libre
------	-----------------

SAC-4P-5,0-600/M12FR-3L HD - Câble pour capteurs/actionneurs

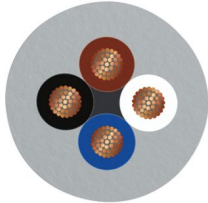
1403966

<https://www.phoenixcontact.com/fr/produits/1403966>

Raccordement 2

Type	Connecteur femelle coudé M12
Nombre de pôles	4
Type de codage	A

Câble/conducteur

Longueur du câble	5 m
Dessin coté	
Poids de gaine	30 kg/km
Nombre de pôles	4
Blindé	non
Structure du conducteur ligne de signal	42x 0,10 mm
AWG ligne de signaux	22
Section de câble	4x 0,34 mm ² (Ligne de signal)
Diamètre de fil avec isolant	1,27 mm ±0,02 mm (Ligne de signal)
Diamètre extérieur du câble	4,70 mm ±0,15 mm
Gaine extérieure, matériau	PP-EPDM
Gaine extérieure, coloris	gris RAL 7035
Matériau conducteur	Cordon Cu nu
Matériau isolant de fil	PP
Fil, coloris	marron, blanc, bleu, noir
Epaisseur isolement	≥ 0,21 mm
Epaisseur gaine extérieure	env. 0,80 mm
Câblage total	4 fils torsadés longitudinalement
Pas de câblage, câblage total	48 mm
Résistance max. du conducteur	env. 58 Ω/km
Résistance d'isolement	≥ 1 GΩ*km
Tension nominale câble	≤ 300 V
Tension d'essai	≥ 3000 V
Rayon de courbure minimum, position fixe	5 x D
Rayon de courbure minimum, position flexible	10 x D
Rayon de courbure minimal, pose fixe	24 mm
Rayon de courbure minimal, pose souple	47 mm
Capacité de charge dynamique (pliage)	Cycles de flexion max.: 4000000, Rayon de courbure: 10 x D, Course: 10 m, Vitesse de déplacement: 3 m/s, Accélération: 10

SAC-4P-5,0-600/M12FR-3L HD - Câble pour capteurs/actionneurs



1403966

<https://www.phoenixcontact.com/fr/produits/1403966>

	m/s ²
Capacité de charge dynamique (torsion)	Torsion: ± 270 °/m, Cycles de torsion: ≥ 4000000 , Fréquence de torsion: ≤ 25 Cycles de torsion/min.
Absence d'halogène	selon DIN VDE 0472 partie 815
Résistance spéciale	Résistance à l'enroulement et aux chocs à basse température (selon DIN EN 60811-1-4 (-40 °C))
Propriétés particulières	Convient pour chaînes porte-câbles sous condition
Température ambiante (fonctionnement)	-40 °C ... 105 °C (câble, pose fixe)
	-25 °C ... 105 °C (Câble, pose souple)

Conditions environnementales et de durée de vie

Conditions ambiantes

Indice de protection	IP65
	IP67
	IP68
	IP69K
Température ambiante (fonctionnement) (Connecteur mâle/femelle)	-40 °C ... 105 °C (connecteur mâle / femelle)

Normes et spécifications

M12

Désignation de la norme	Connecteur M12
Normes/prescriptions	CEI 61076-2-101
Désignation de la norme	Conformité du matériau
Normes/prescriptions	FDA 21 CFR 177.2600

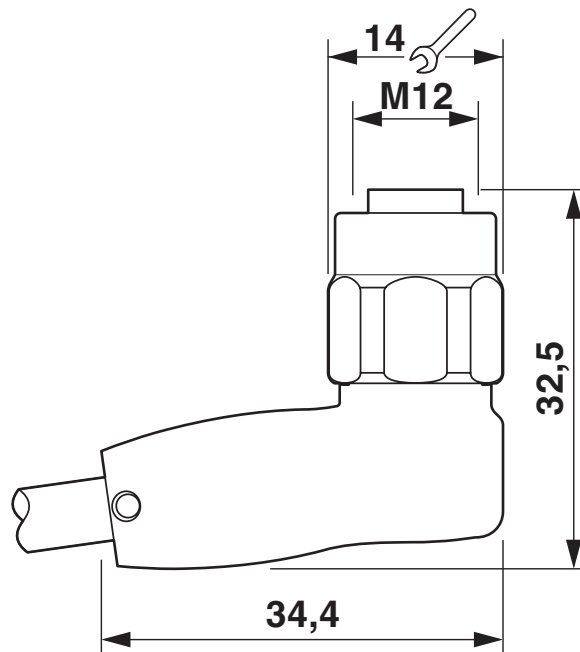
SAC-4P-5,0-600/M12FR-3L HD - Câble pour capteurs/actionneurs

1403966

<https://www.phoenixcontact.com/fr/produits/1403966>

Dessins

Dessin coté



Connecteur femelle M12 x 1, coudé, avec LED

SAC-4P-5,0-600/M12FR-3L HD - Câble pour capteurs/actionneurs

1403966

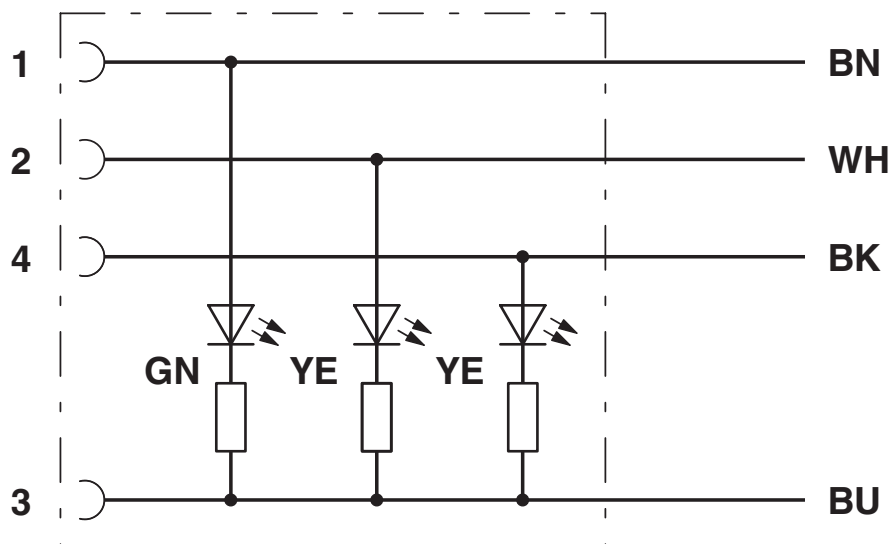
<https://www.phoenixcontact.com/fr/produits/1403966>

Dessin schématique



Nombre de pôles connecteur femelle M12, 4 pôles, détrompage A, vue côté femelle

Schéma de connexion



Disposition des contacts des connecteurs M12 mâles et femelles

SAC-4P-5,0-600/M12FR-3L HD - Câble pour capteurs/actionneurs



1403966

<https://www.phoenixcontact.com/fr/produits/1403966>

Homologations

📄 To download certificates, visit the product detail page: <https://www.phoenixcontact.com/fr/produits/1403966>



EAC-RoHS

Identifiant de l'homologation: RU D-DE.HB35.B.00387

SAC-4P-5,0-600/M12FR-3L HD - Câble pour capteurs/actionneurs



1403966

<https://www.phoenixcontact.com/fr/produits/1403966>

Classifications

ECLASS

ECLASS-13.0	27060311
ECLASS-15.0	27060311

ETIM

ETIM 10.0	EC001855
-----------	----------

UNSPSC

UNSPSC 21.0	26121600
-------------	----------

SAC-4P-5,0-600/M12FR-3L HD - Câble pour capteurs/actionneurs



1403966

<https://www.phoenixcontact.com/fr/produits/1403966>

Conformité environnementale

EU RoHS

Conforme aux exigences de la directive RoHS

Oui, Aucun exception

China RoHS

Environment friendly use period (EFUP)

EFUP-E

Aucune substance dangereuse au-dessus des valeurs limites

EU REACH SVHC

Indication de substance soumise à autorisation REACH (n° CAS)

Aucun substance na un taux pondéral supérieur à 0,1 %

EF3.1 Changement climatique

CO2e kg

1,851 kg CO2e

Phoenix Contact 2026 © - Tous droits réservés

<https://www.phoenixcontact.com>

PHOENIX CONTACT SAS

52 Boulevard de Beaubourg Emerainville

77436 Marne La Vallée Cedex 2 France

+33 (0) 1 60 17 98 98

documentation@phoenixcontact.fr