

SAC-4P-1,5-600/M12FR HD - Câble pour capteurs/actionneurs



1403960

<https://www.phoenixcontact.com/fr/produits/1403960>

Veillez tenir compte du fait que les données affichées dans ce document PDF proviennent de notre catalogue en ligne. Vous trouverez les données complètes dans la documentation utilisateur. Nos conditions générales d'utilisation des téléchargements sont applicables.



Câble pour capteurs/actionneurs, 4-pôles, PP-EPDM, gris RAL 7035, extrémité libre, sur Connecteur femelle coudé M12, codage: A, longueur de câble: 1,5 m, Conception hygiénique, avec molette inox

Avantages

- Simplicité et sécurité : composants enfichables contrôlés électriquement à 100 %
- Protection anti-corrosion de toutes les pièces métalliques exposées en utilisant de l'acier inoxydable 1.4404
- Détection rapide des impuretés, grâce à la couleur claire

Données commerciales

| | |
|-------------------------------------|---------------|
| Référence | 1403960 |
| Conditionnement | 1 Unité(s) |
| Commande minimum | 1 Unité(s) |
| Clé de vente | AF1CCA |
| Product key | AF1CCA |
| GTIN | 4046356677165 |
| Poids par pièce (emballage compris) | 60,6 g |
| Poids par pièce (hors emballage) | 50,1 g |
| Numéro du tarif douanier | 85444290 |
| Pays d'origine | PL |

SAC-4P-1,5-600/M12FR HD - Câble pour capteurs/actionneurs



1403960

<https://www.phoenixcontact.com/fr/produits/1403960>

Caractéristiques techniques

Propriétés du produit

| | |
|----------------------------|---------------------------------|
| Type de produit | Câble pour capteurs/actionneurs |
| Application | Industrie agro-alimentaire |
| Nombre de pôles | 4 |
| Nombre de sorties de câble | 1 |
| Blindé | non |
| Détrompage | A |

Propriétés d'isolation

| | |
|-------------------------|----|
| Catégorie de surtension | II |
| Degré de pollution | 3 |

Indications sur les matériaux

| | |
|--------------------------------|------------------|
| Matériau du joint | FKM |
| Matériau de surface de prise | PP |
| Matériau de contact | CuSn |
| Matériau de surface du contact | Ni/Au |
| Matériau de porte-contacts | PP |
| Matériau du raccordement vissé | Acier inoxydable |

Propriétés électriques

| | |
|--------------------------|----------------------------|
| Résistance d'isolement | $\geq 100 \text{ M}\Omega$ |
| Tension nominale U_N | 250 V AC 250 V DC |
| Intensité nominale I_N | 4 A |

Propriétés mécaniques

Caractéristiques mécaniques

| | |
|--------------------|------------|
| Cycles d'enfichage | ≥ 100 |
|--------------------|------------|

Signalisation

| | |
|--------------------------------|-----|
| Affichage d'état | non |
| Présence d'un affichage d'état | non |

Caractéristiques de raccordement

Raccordement du conducteur

| | |
|-------------------|-------------------------|
| Couple de serrage | 0,4 Nm (Connecteur M12) |
|-------------------|-------------------------|

Connecteur

Raccordement 1

SAC-4P-1,5-600/M12FR HD - Câble pour capteurs/actionneurs

1403960

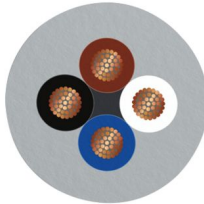
<https://www.phoenixcontact.com/fr/produits/1403960>

| | |
|------|-----------------|
| Type | extrémité libre |
|------|-----------------|

Raccordement 2

| | |
|-----------------|------------------------------|
| Type | Connecteur femelle coudé M12 |
| Nombre de pôles | 4 |
| Type de codage | A |

Câble/conducteur

| | |
|--|---|
| Longueur du câble | 1,5 m |
| Dessin coté |  |
| Poids de gaine | 30 kg/km |
| Nombre de pôles | 4 |
| Blindé | non |
| Structure du conducteur ligne de signal | 42x 0,10 mm |
| AWG ligne de signaux | 22 |
| Section de câble | 4x 0,34 mm ² (Ligne de signal) |
| Diamètre de fil avec isolant | 1,27 mm ±0,02 mm (Ligne de signal) |
| Diamètre extérieur du câble | 4,70 mm ±0,15 mm |
| Gaine extérieure, matériau | PP-EPDM |
| Gaine extérieure, coloris | gris RAL 7035 |
| Matériau conducteur | Cordon Cu nu |
| Matériau isolant de fil | PP |
| Fil, coloris | marron, blanc, bleu, noir |
| Epaisseur isolement | ≥ 0,21 mm |
| Epaisseur gaine extérieure | env. 0,80 mm |
| Câblage total | 4 fils torsadés longitudinalement |
| Pas de câblage, câblage total | 48 mm |
| Résistance max. du conducteur | env. 58 Ω/km |
| Résistance d'isolement | ≥ 1 GΩ*km |
| Tension nominale câble | ≤ 300 V |
| Tension d'essai | ≥ 3000 V |
| Rayon de courbure minimum, position fixe | 5 x D |
| Rayon de courbure minimum, position flexible | 10 x D |
| Rayon de courbure minimal, pose fixe | 24 mm |
| Rayon de courbure minimal, pose souple | 47 mm |
| Capacité de charge dynamique (pliage) | Cycles de flexion max.: 4000000, Rayon de courbure: 10 x D, |

SAC-4P-1,5-600/M12FR HD - Câble pour capteurs/actionneurs



1403960

<https://www.phoenixcontact.com/fr/produits/1403960>

| | |
|--|--|
| | Course: 10 m, Vitesse de déplacement: 3 m/s, Accélération: 10 m/s ² |
| Capacité de charge dynamique (torsion) | Torsion: ± 270 °/m, Cycles de torsion: ≥ 4000000 , Fréquence de torsion: ≤ 25 Cycles de torsion/min. |
| Absence d'halogène | selon DIN VDE 0472 partie 815 |
| Résistance spéciale | Résistance à l'enroulement et aux chocs à basse température (selon DIN EN 60811-1-4 (-40 °C)) |
| Propriétés particulières | Convient pour chaînes porte-câbles sous condition |
| Température ambiante (fonctionnement) | -40 °C ... 105 °C (câble, pose fixe) -25 °C ... 105 °C (Câble, pose souple) |

Conditions environnementales et de durée de vie

Conditions ambiantes

| | |
|---|---|
| Indice de protection | IP65 |
| | IP67 |
| | IP68 |
| | IP69K |
| Température ambiante (fonctionnement) (Connecteur mâle/femelle) | -40 °C ... 105 °C (connecteur mâle / femelle) |

Normes et spécifications

M12

| | |
|-------------------------|------------------------|
| Désignation de la norme | Connecteur M12 |
| Normes/prescriptions | CEI 61076-2-101 |
| Désignation de la norme | Conformité du matériau |
| Normes/prescriptions | FDA 21 CFR 177.2600 |

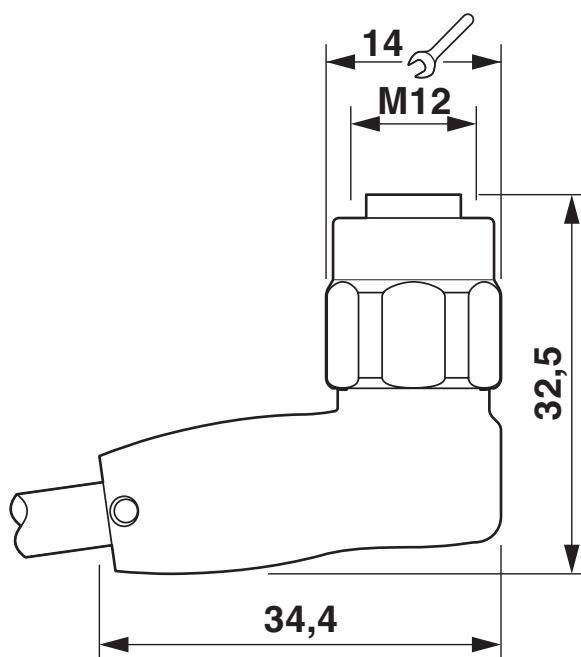
SAC-4P-1,5-600/M12FR HD - Câble pour capteurs/actionneurs

1403960

<https://www.phoenixcontact.com/fr/produits/1403960>

Dessins

Dessin coté



Connecteur femelle M12 x 1, coudé

SAC-4P-1,5-600/M12FR HD - Câble pour capteurs/actionneurs

1403960

<https://www.phoenixcontact.com/fr/produits/1403960>

Dessin schématique



Nombre de pôles connecteur femelle M12, 4 pôles, détrompage A, vue côté femelle

Schéma de connexion



Disposition des contacts des connecteurs M12 mâles et femelles

SAC-4P-1,5-600/M12FR HD - Câble pour capteurs/actionneurs



1403960

<https://www.phoenixcontact.com/fr/produits/1403960>

Homologations

📄 To download certificates, visit the product detail page: <https://www.phoenixcontact.com/fr/produits/1403960>



EAC-RoHS

Identifiant de l'homologation: RU D-DE.HB35.B.00387

SAC-4P-1,5-600/M12FR HD - Câble pour capteurs/actionneurs



1403960

<https://www.phoenixcontact.com/fr/produits/1403960>

Classifications

ECLASS

| | |
|-------------|----------|
| ECLASS-13.0 | 27060311 |
| ECLASS-15.0 | 27060311 |

ETIM

| | |
|-----------|----------|
| ETIM 10.0 | EC001855 |
|-----------|----------|

UNSPSC

| | |
|-------------|----------|
| UNSPSC 21.0 | 26121600 |
|-------------|----------|

SAC-4P-1,5-600/M12FR HD - Câble pour capteurs/actionneurs



1403960

<https://www.phoenixcontact.com/fr/produits/1403960>

Conformité environnementale

EU RoHS

| | |
|---|----------------------|
| Conforme aux exigences de la directive RoHS | Oui, Aucun exception |
|---|----------------------|

China RoHS

| | |
|--|---|
| Environment friendly use period (EFUP) | EFUP-E |
| | Aucune substance dangereuse au-dessus des valeurs limites |

EU REACH SVHC

| | |
|---|---|
| Indication de substance soumise à autorisation REACH (n° CAS) | Aucun substance na un taux pondéral supérieur à 0,1 % |
|---|---|

EF3.1 Changement climatique

| | |
|---------|---------------|
| CO2e kg | 1,026 kg CO2e |
|---------|---------------|

Phoenix Contact 2026 © - Tous droits réservés

<https://www.phoenixcontact.com>

PHOENIX CONTACT SAS

52 Boulevard de Beaubourg Emerainville

77436 Marne La Vallée Cedex 2 France

+33 (0) 1 60 17 98 98

documentation@phoenixcontact.fr