

SAC-5P-M12FS PB TR - Résistance de terminaison



1403911

<https://www.phoenixcontact.com/fr/produits/1403911>

Veillez tenir compte du fait que les données affichées dans ce document PDF proviennent de notre catalogue en ligne. Vous trouverez les données complètes dans la documentation utilisateur. Nos conditions générales d'utilisation des téléchargements sont applicables.

Résistance de terminaison PROFIBUS M12, version femelle



Données commerciales

Référence	1403911
Conditionnement	5 Unité(s)
Commande minimum	5 Unité(s)
Clé de vente	AF1GVX
Product key	AF1GVX
GTIN	4046356694704
Poids par pièce (emballage compris)	12,36 g
Poids par pièce (hors emballage)	12,36 g
Numéro du tarif douanier	85332100
Pays d'origine	DE

Caractéristiques techniques

Propriétés du produit

Type de produit	Résistance de terminaison
Nombre de pôles	4
Détrompage	B

Propriétés d'isolation

Catégorie de surtension	II
Degré de pollution	3

Propriétés électriques

Résistance d'isolement	$\geq 100 \text{ M}\Omega$
Tension nominale U_N	48 V AC
	60 V DC
	$2 V_{\text{eff}}$
Intensité nominale I_N	4 A

Généralités

Résistance terminale	$120 \Omega \pm 1 \%$
----------------------	-----------------------

Signalisation

Affichage d'état	non
Présence d'un affichage d'état	non

Indications sur les matériaux

Classe d'inflammabilité selon UL 94	HB
Matériau du joint	NBR
Matériau de surface de prise	TPU, ignifuge, autoextinguible
Matériau de contact	CuZn
Matériau de surface du contact	Ni/Au
Matériau de porte-contacts	TPU GF
Matériau du raccordement vissé	Zinc moulé sous pression, nickelé

Connecteur

Raccordement 1

Type	Connecteur femelle droit M12
Nombre de pôles	4
Type de codage	B

Propriétés mécaniques

Caractéristiques mécaniques

Cycles d'enfichage	≥ 100
--------------------	------------

SAC-5P-M12FS PB TR - Résistance de terminaison



1403911

<https://www.phoenixcontact.com/fr/produits/1403911>

Conditions environnementales et de durée de vie

Conditions ambiantes

Indice de protection	IP65
	IP67
Température ambiante (fonctionnement) (Connecteur mâle/femelle)	-25 °C ... 90 °C (Connecteur)

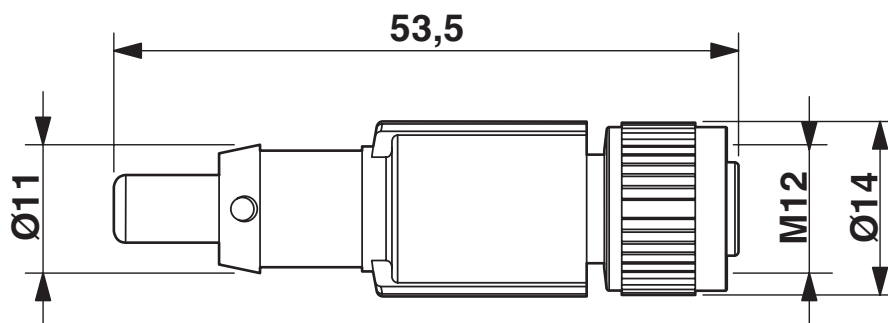
SAC-5P-M12FS PB TR - Résistance de terminaison

1403911

<https://www.phoenixcontact.com/fr/produits/1403911>

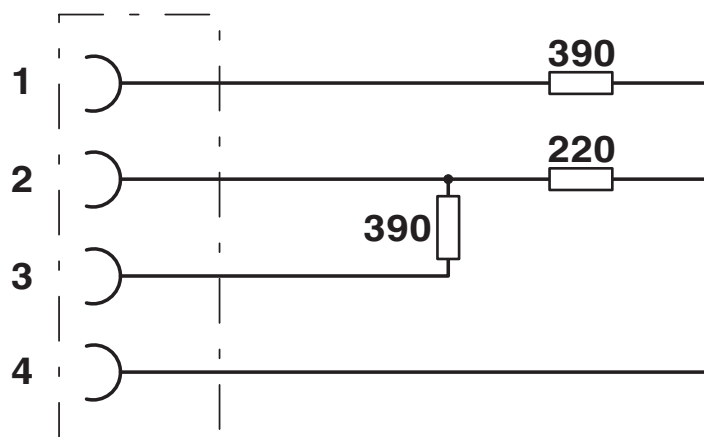
Dessins

Dessin coté



Connecteur femelle M12 x 1, droit

Schéma de connexion



Résistance terminale M12

1403911

<https://www.phoenixcontact.com/fr/produits/1403911>

Classifications

ECLASS

ECLASS-13.0	19070403
ECLASS-15.0	19070403

ETIM

ETIM 10.0	EC000448
-----------	----------

UNSPSC

UNSPSC 21.0	32121600
-------------	----------

1403911

<https://www.phoenixcontact.com/fr/produits/1403911>

Conformité environnementale

EU RoHS

Conforme aux exigences de la directive RoHS

Oui, Aucun exception

China RoHS

Environment friendly use period (EFUP)

EFUP-E

Aucune substance dangereuse au-dessus des valeurs limites

EU REACH SVHC

Indication de substance soumise à autorisation REACH (n° CAS)

Aucun substance na un taux pondéral supérieur à 0,1 %

Phoenix Contact 2026 © - Tous droits réservés

<https://www.phoenixcontact.com>

PHOENIX CONTACT SAS

52 Boulevard de Beaubourg Emerainville

77436 Marne La Vallée Cedex 2 France

+33 (0) 1 60 17 98 98

documentation@phoenixcontact.fr