

VS-08-M12MS-10G-P SCO WL - Connecteur-bus



1403882

<https://www.phoenixcontact.com/fr/produits/1403882>

Veillez tenir compte du fait que les données affichées dans ce document PDF proviennent de notre catalogue en ligne. Vous trouverez les données complètes dans la documentation utilisateur. Nos conditions générales d'utilisation des téléchargements sont applicables.



Connecteur mâle M12, CAT6_A, connecteur mâle, droit, 8 pôles, blindé, pour diamètre de câble 4 mm ... 8 mm, variante client

Données commerciales

Référence	1403882
Conditionnement	1 Unité(s)
Commande minimum	50 Unité(s)
Clé de vente	AF2CHJ
Product key	AF2CHJ
GTIN	4046356672634
Poids par pièce (emballage compris)	29,9 g
Poids par pièce (hors emballage)	24,7 g
Numéro du tarif douanier	85366990
Pays d'origine	DE

Caractéristiques techniques

Remarques

Instructions de montage	IMPORTANT : Lors de la pose des câbles, respectez les rayons de courbure admis car une force de courbure excessive représente un risque pour l'indice de protection. Éliminez les contraintes mécaniques existant en amont du connecteur, par ex. en utilisant des colliers serrants.
-------------------------	--

Propriétés du produit

Type de produit	Connecteur circulaire (côté câble)
Type de capteur	Ethernet
Nombre de pôles	8
Nombre de sorties de câble	1

Propriétés d'isolation

Catégorie de surtension	III
Degré de pollution	3

Indications sur les matériaux

Classe d'inflammabilité selon UL 94	V0
Matériau de surface de prise	Zinc coulé sous pression, nickelé
Matériau de contact	CuSn
Matériau de surface du contact	Ni/Au
Matériau de porte-contacts	PP

Caractéristiques de raccordement

Raccordement du conducteur

Type de raccordement	Piercecon®
Section raccordable	0,14 mm ²
Section raccordable AWG	26

Propriétés électriques

Résistance de contact	≤ 10 mΩ
Résistance d'isolement	≥ 100 MΩ
Tension nominale U _N	50 V AC
	60 V DC
Intensité nominale I _N	0,5 A
Taux de transmission	10 Gbit/s

Propriétés mécaniques

Caractéristiques mécaniques

Cycles d'enfichage	≥ 100
--------------------	-------

VS-08-M12MS-10G-P SCO WL - Connecteur-bus



1403882

<https://www.phoenixcontact.com/fr/produits/1403882>

Câble/conducteur

Type de signal/catégorie	Ethernet CAT6 _A (CEI 11801), 10 Gbit/s
--------------------------	---

Conditions environnementales et de durée de vie

Conditions ambiantes

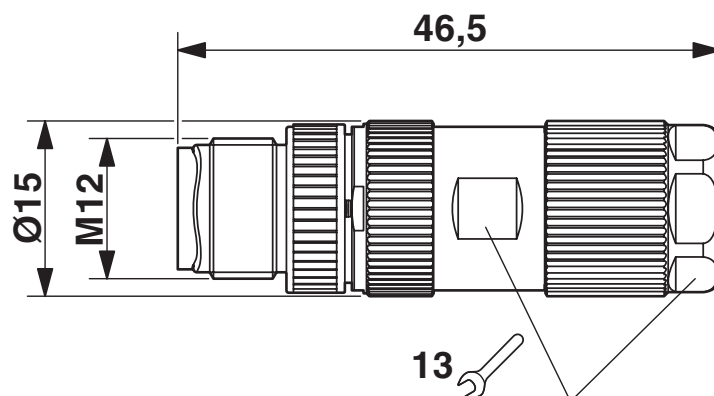
Indice de protection	IP65
Température ambiante (fonctionnement)	-40 °C ... 85 °C

Normes et spécifications

Désignation de la norme	Connecteur M12
Normes/prescriptions	CEI 61076-2-109

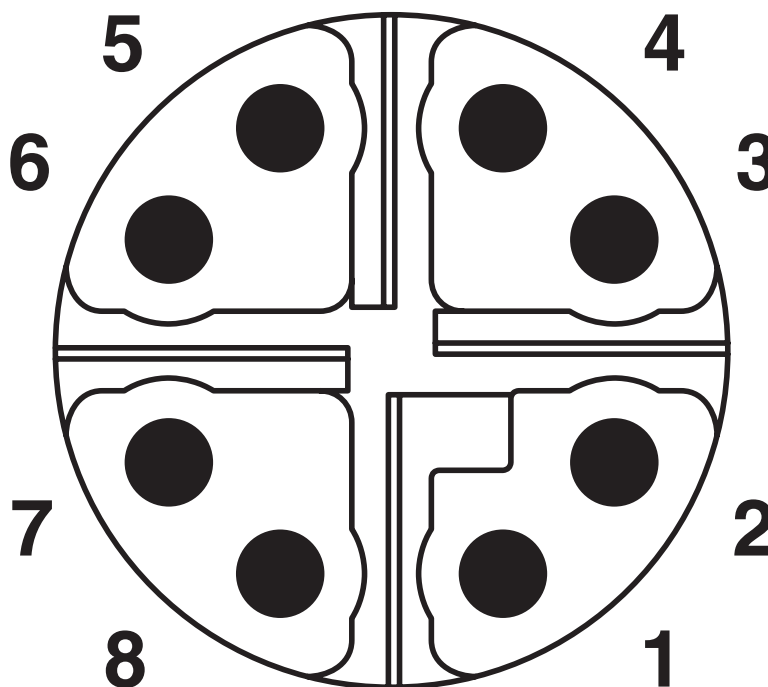
Dessins

Dessin coté



Dessin coté : Fiche M12

Dessin schématique



Nombre de pôles M12 mâle, 8 pôles, vue côté mâle

1403882

<https://www.phoenixcontact.com/fr/produits/1403882>

Classifications

ECLASS

ECLASS-13.0	27440116
ECLASS-15.0	27440116

ETIM

ETIM 10.0	EC002635
-----------	----------

UNSPSC

UNSPSC 21.0	39121400
-------------	----------

1403882

<https://www.phoenixcontact.com/fr/produits/1403882>

Conformité environnementale

EU RoHS

Conforme aux exigences de la directive RoHS

Oui, Aucun exception

China RoHS

Environment friendly use period (EFUP)

EFUP-E

Aucune substance dangereuse au-dessus des valeurs limites

EU REACH SVHC

Indication de substance soumise à autorisation REACH (n° CAS)

Aucun substance na un taux pondéral supérieur à 0,1 %

Phoenix Contact 2026 © - Tous droits réservés

<https://www.phoenixcontact.com>

PHOENIX CONTACT SAS

52 Boulevard de Beaubourg Emerainville

77436 Marne La Vallée Cedex 2 France

+33 (0) 1 60 17 98 98

documentation@phoenixcontact.fr