

# QPD P 4PE2,5 6-11 GY - Connecteur



1403783

<https://www.phoenixcontact.com/fr/produits/1403783>

Veillez tenir compte du fait que les données affichées dans ce document PDF proviennent de notre catalogue en ligne. Vous trouverez les données complètes dans la documentation utilisateur. Nos conditions générales d'utilisation des téléchargements sont applicables.



Connecteur, type de raccordement: Raccordement IDC, nombre de pôles: 4+PE, 1 mm<sup>2</sup> ... 2,5 mm<sup>2</sup>, 690 V, 20 A, PA, gris, diamètre extérieur du câble: 6 mm ... 11 mm

## Données commerciales

|                                     |               |
|-------------------------------------|---------------|
| Référence                           | 1403783       |
| Conditionnement                     | 1 Unité(s)    |
| Commande minimum                    | 1 Unité(s)    |
| Clé de vente                        | AF6BCB        |
| Product key                         | AF6BCB        |
| GTIN                                | 4046356667142 |
| Poids par pièce (emballage compris) | 74,8 g        |
| Poids par pièce (hors emballage)    | 74,8 g        |
| Numéro du tarif douanier            | 85366990      |
| Pays d'origine                      | PL            |

## Caractéristiques techniques

### Propriétés du produit

|                                  |                           |
|----------------------------------|---------------------------|
| Type de produit                  | Connecteur d'installation |
| Gamme de produits                | QPD                       |
| Type                             | QPD 5x2,5                 |
| Nombre de pôles                  | 5                         |
| Enfichable                       | 4+PE                      |
| Repérage des points de connexion | 1, 2, L, N, PE            |
| Nombre de connexions             | 5                         |
| Nombre de raccordements par pôle | 1                         |

### Propriétés d'isolation

|                         |     |
|-------------------------|-----|
| Catégorie de surtension | III |
| Degré de pollution      | 3   |

### Propriétés électriques

|   |                      |
|---|----------------------|
| Tension de tenue aux chocs assignée (II/2)  | 8 kV                 |
| Tension de tenue aux chocs assignée (III/2) | 8 kV                 |
| Tension de tenue aux chocs assignée (III/3) | 6 kV                 |
| Courant de référence                        | 20 A                 |
| Résistance de contact                       | < 4 mΩ               |
| Tension de dimensionnement (II/2)           | 1000 V               |
| Tension de dimensionnement (III/2)          | 1000 V               |
| Tension de référence (III/3)                | 690 V                |
| Tension nominale $U_N$                      | 690 V AC<br>690 V DC |
| Intensité nominale $I_N$                    | 20 A                 |

### Caractéristiques de raccordement

#### Technologie de raccordement

|   |                  |
|---|------------------|
| Type de raccordement côté champ                   | Raccordement IDC |
| Nombre de raccordements de câbles de même section | max. 10          |

#### Raccordement du conducteur

|   |   |
|---|---|
| Section raccordable souple              | 1 mm <sup>2</sup> ... 2,5 mm <sup>2</sup> |
| Section raccordable rigide              | 1 mm <sup>2</sup> ... 1,5 mm <sup>2</sup> |
| Section raccordable AWG                 | 16 ... 14                                 |
| Couple de serrage Écrou de verrouillage | 10 Nm                                     |

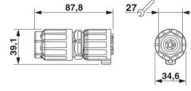
### Dimensions

# QPD P 4PE2,5 6-11 GY - Connecteur



1403783

<https://www.phoenixcontact.com/fr/produits/1403783>

|             |  |
|-------------|--|
| Dessin coté |  |
| Largeur     | 34,6 mm  |
| Hauteur     | 39,1 mm  |
| Longueur    | 87,8 mm  |
| Diamètre    | 39,1 mm  |

## Indications sur les matériaux

|                                     |                       |
|-------------------------------------|-----------------------|
| Couleur                             | gris clair (RAL 7035) |
| Matériau Boîtier                    | PA                    |
| Matériau Contact                    | Cu                    |
| Matériau Surface des contacts       | plaqué argent         |
| Matériau Joint                      | NBR                   |
| Classe d'inflammabilité selon UL 94 | V0                    |
| Matériau isolant de fil             | PVC / PE              |

## Câble/conducteur

|   |                                      |
|---|--------------------------------------|
| Structure du cordon selon VDE 0295 / plus petit diamètre de fil | VDE 0295 classe 1 à 6 / min. 0,15 mm |
| Diamètre extérieur du câble                                     | 6 mm ... 11 mm                       |
| Diamètre de fil avec isolation                                  | 2 mm ... 3,8 mm                      |
| Repérage des points de connexion                                | 1, 2, L, N, PE                       |
| Matériel Isolant du fil   | PVC / PE                             |

## Propriétés mécaniques

### Caractéristiques mécaniques

|                    |         |
|--------------------|---------|
| Cycles d'enfichage | max. 50 |
|--------------------|---------|

## Conditions environnementales et de durée de vie

### Conditions ambiantes

|   |   |
|---|---|
| Indice de protection                      | IP66  |
|   | IP68 (2 m / 24 h)                                   |
|   | IP69K   |
|   | Protégé contre le toucher à l'état débranché (IP2X) |
| Résistance aux chocs                      | IK07  |
| Température ambiante (fonctionnement)     | -40 °C ... 100 °C                                   |
| Température lors du raccordement          | -5 °C ... 50 °C                                     |
| Température ambiante (stockage/transport) | -40 °C ... 80 °C                                    |

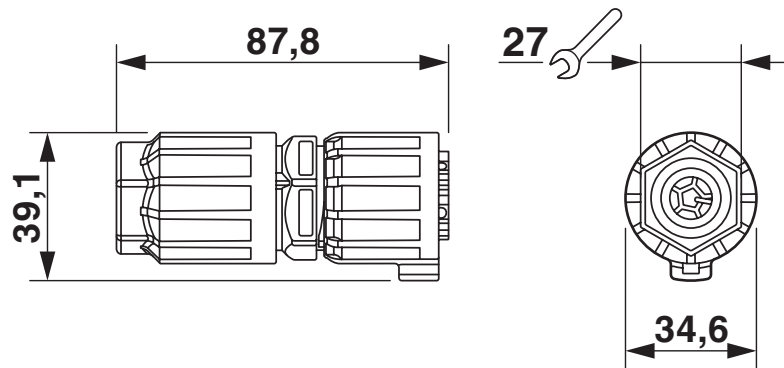
# QPD P 4PE2,5 6-11 GY - Connecteur

1403783

<https://www.phoenixcontact.com/fr/produits/1403783>

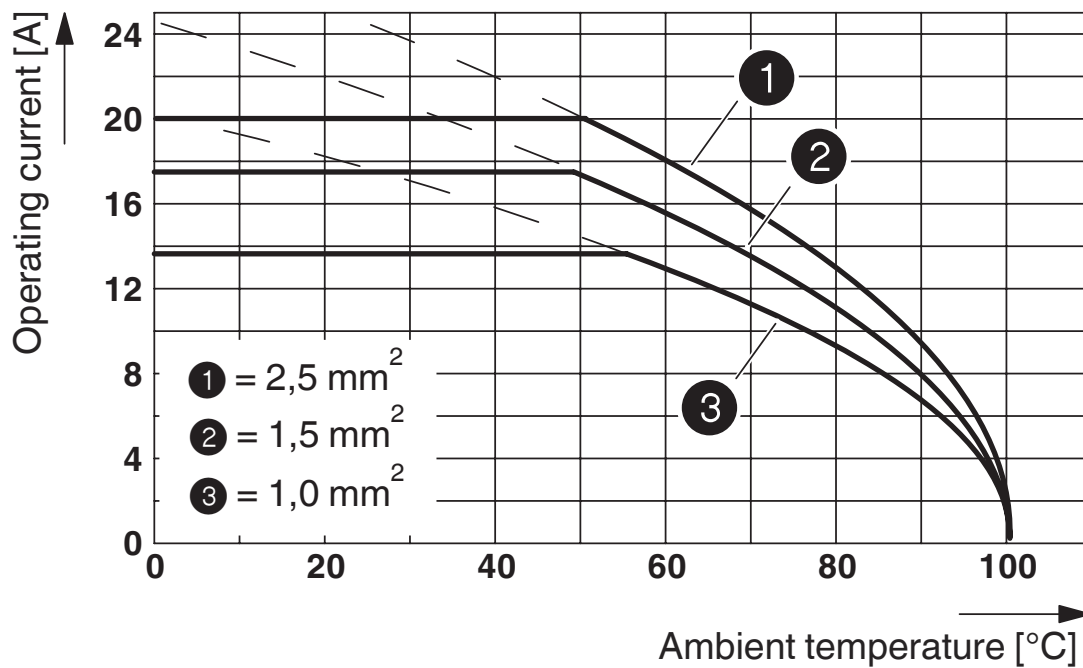
## Dessins

Dessin coté



Dessin coté : connecteur mâle, 2,5 mm<sup>2</sup>

Diagramme



# QPD P 4PE2,5 6-11 GY - Connecteur



1403783

<https://www.phoenixcontact.com/fr/produits/1403783>

## Homologations

To download certificates, visit the product detail page: <https://www.phoenixcontact.com/fr/produits/1403783>



### IECEE CB Scheme

Identifiant de l'homologation: DE1-65875



### DNV GL

Identifiant de l'homologation: TAE00003J5



### VDE Zeichengenehmigung

Identifiant de l'homologation: 40029149



### UL Listed

Identifiant de l'homologation: E468743



### cUL Listed

Identifiant de l'homologation: E468743



### IECEE CB Scheme

Identifiant de l'homologation: DE1-65875



### VDE Zeichengenehmigung

Identifiant de l'homologation: 40029149



### cUL Listed

Identifiant de l'homologation: E468743



### UL Listed

Identifiant de l'homologation: E468743



### DNV GL

Identifiant de l'homologation: TAE00003J5

# QPD P 4PE2,5 6-11 GY - Connecteur



1403783

<https://www.phoenixcontact.com/fr/produits/1403783>

## Classifications

### ECLASS

|             |          |
|-------------|----------|
| ECLASS-13.0 | 27440605 |
| ECLASS-15.0 | 27440605 |

### ETIM

|           |          |
|-----------|----------|
| ETIM 10.0 | EC002560 |
|-----------|----------|

### UNSPSC

|             |          |
|-------------|----------|
| UNSPSC 21.0 | 39121400 |
|-------------|----------|

# QPD P 4PE2,5 6-11 GY - Connecteur



1403783

<https://www.phoenixcontact.com/fr/produits/1403783>

## Conformité environnementale

### EU RoHS

|   |                      |
|---|----------------------|
| Conforme aux exigences de la directive RoHS | Oui, Aucun exception |
|---|----------------------|

### China RoHS

|  |   |
|--|---|
| Environment friendly use period (EFUP) | EFUP-E  |
|  | Aucune substance dangereuse au-dessus des valeurs limites |

### EU REACH SVHC

|   |   |
|---|---|
| Indication de substance soumise à autorisation REACH (n° CAS) | Aucun substance na un taux pondéral supérieur à 0,1 % |
|---|---|

### EF3.1 Changement climatique

|         |               |
|---------|---------------|
| CO2e kg | 1,079 kg CO2e |
|---------|---------------|

Phoenix Contact 2026 © - Tous droits réservés  
<https://www.phoenixcontact.com>

PHOENIX CONTACT SAS  
52 Boulevard de Beaubourg Emerainville  
77436 Marne La Vallée Cedex 2 France  
+33 (0) 1 60 17 98 98  
[documentation@phoenixcontact.fr](mailto:documentation@phoenixcontact.fr)