

# QPD W 4PE2,5 6-11 M20 1,0 BK - Traversée de paroi



1403727

<https://www.phoenixcontact.com/fr/produits/1403727>

Veillez tenir compte du fait que les données affichées dans ce document PDF proviennent de notre catalogue en ligne. Vous trouverez les données complètes dans la documentation utilisateur. Nos conditions générales d'utilisation des téléchargements sont applicables.



Traversée de paroi, type de raccordement: Fils individuels (soudé)/ Raccordement IDC, nombre de pôles: 4+PE, M20, Mâle, 1 mm<sup>2</sup> ... 2,5 mm<sup>2</sup>, 690 V, 20 A, PA, noir, avec écrou QUICKON, codage: avec détrompage, diamètre extérieur du câble: 6 mm ... 11 mm, 2,5 mm<sup>2</sup>, fils coupés nets, longueur du câble: 1 m

## Avantages

- Innovant et économique en temps - le raccordement rapide QUICKON pour économiser jusqu'à 80 % du temps lors du raccordement sur place
- Grande robustesse : boîtiers disponibles avec des indices de protection IP68/IP69K et IK07 pour une plage d'utilisation étendue
- Raccordement sécurisé par détrompage mécanique, pour éviter les erreurs d'enfichage et pour la protection contre les contacts avec les doigts selon DIN EN 0105
- Rationalité - avec l'utilisation de traversées de paroi rend inutile l'ouverture des appareils pour le raccordement des câbles

## Données commerciales

|                                     |               |
|-------------------------------------|---------------|
| Référence                           | 1403727       |
| Conditionnement                     | 1 Unité(s)    |
| Commande minimum                    | 1 Unité(s)    |
| Clé de vente                        | AF6ACB        |
| Product key                         | AF6ACB        |
| GTIN                                | 4046356665018 |
| Poids par pièce (emballage compris) | 205,2 g       |
| Poids par pièce (hors emballage)    | 205,2 g       |
| Numéro du tarif douanier            | 85444290      |
| Pays d'origine                      | PL            |

## Caractéristiques techniques

### Propriétés du produit

|                                  |                    |
|----------------------------------|--------------------|
| Type de produit                  | Traversée de paroi |
| Gamme de produits                | QPD                |
| Type                             | QPD 5x2,5          |
| Nombre de pôles                  | 5                  |
| Enfichable                       | 4+PE               |
| Repérage des points de connexion | 1, 2, 3, N, PE     |
| Nombre de connexions             | 10                 |
| Nombre de raccordements par pôle | 1                  |
| Détrompage                       | avec détrompage    |

### Propriétés d'isolation

|                         |     |
|-------------------------|-----|
| Catégorie de surtension | III |
| Degré de pollution      | 3   |

### Caractéristiques de raccordement

#### Technologie de raccordement

|   |                          |
|---|--------------------------|
| Type de raccordement côté appareil                | Fils individuels (soudé) |
| Type de raccordement côté champ                   | Raccordement IDC         |
| Nombre de raccordements de câbles de même section | max. 10                  |

#### Raccordement du conducteur

|   |   |
|---|---|
| Section raccordable souple              | 1 mm <sup>2</sup> ... 2,5 mm <sup>2</sup> |
| Section raccordable rigide              | 1 mm <sup>2</sup> ... 2,5 mm <sup>2</sup> |
| Section raccordable AWG                 | 16 ... 14                                 |
| Couple de serrage Écrou de verrouillage | 10 Nm                                     |
| Couple de serrage Contre-écrou          | 5 Nm                                      |
| Ouverture de clé Écrou de verrouillage  | 27 mm                                     |
| Ouverture de clé Contre-écrou           | 30 mm                                     |

#### Brochage

|   |           |
|---|-----------|
| Contact   Couleur (désignation des signaux)   Contact (en option) | 1   BK    |
|   | 2   BN    |
|   | 3   GY    |
|   | N   BU    |
|   | PE   GNYE |

### Dimensions

|             |  |
|-------------|--|
| Dessin coté |  |
|-------------|--|

1403727

<https://www.phoenixcontact.com/fr/produits/1403727>

|                          |         |
|--------------------------|---------|
| Largeur                  | 34,6 mm |
| Hauteur                  | 34,6 mm |
| Longueur                 | 71,8 mm |
| Diamètre                 | 34,6 mm |
| Ouverture de clé         | 27 mm   |
| Ouverture de clé Montage | 27 mm   |

## Propriétés électriques

|   |                      |
|---|----------------------|
| Tension de tenue aux chocs assignée (II/2)  | 8 kV                 |
| Tension de tenue aux chocs assignée (III/2) | 8 kV                 |
| Tension de tenue aux chocs assignée (III/3) | 6 kV                 |
| Courant de référence                        | 20 A                 |
| Résistance de contact                       | < 3 mΩ               |
| Tension de dimensionnement (II/2)           | 1000 V               |
| Tension de dimensionnement (III/2)          | 1000 V               |
| Tension de référence (III/3)                | 690 V                |
| Tension nominale $U_N$                      | 690 V AC<br>690 V DC |
| Intensité nominale $I_N$                    | 20 A                 |

## Propriétés mécaniques

### Caractéristiques mécaniques

|                    |         |
|--------------------|---------|
| Cycles d'enfichage | max. 50 |
|--------------------|---------|

## Indications sur les matériaux

|                                     |                             |
|-------------------------------------|-----------------------------|
| Couleur                             | noir (RAL 9005)             |
| Matériau Boîtier                    | PA                          |
| Matériau Contact                    | Cu                          |
| Matériau Surface des contacts       | plaqué argent               |
| Matériau Joint                      | NBR                         |
| Classe d'inflammabilité selon UL 94 | V0                          |
| Matériau isolant de fil             | PVC / PE / TPE / caoutchouc |

## Câble/conducteur

|   |                                      |
|---|--------------------------------------|
| Longueur du câble   | 1 m                                  |
| Structure du cordon selon VDE 0295 / plus petit diamètre de fil | VDE 0295 classe 1 à 6 / min. 0,15 mm |
| Diamètre extérieur du câble                                     | 6 mm ... 11 mm                       |
| Diamètre de fil avec isolation                                  | 2 mm ... 3,8 mm                      |
| Repérage des points de connexion                                | 1, 2, 3, N, PE                       |
| Fil, coloris  | noir, marron, gris, bleu, vert/jaune |
| Section du câble  | 2,5 mm <sup>2</sup>                  |
| Matériel Isolant du fil   | PVC / PE / TPE / caoutchouc          |

## Montage

# QPD W 4PE2,5 6-11 M20 1,0 BK - Traversée de paroi



1403727

<https://www.phoenixcontact.com/fr/produits/1403727>

|                 |                            |
|-----------------|----------------------------|
| Type de montage | Montage sur face avant M20 |
|-----------------|----------------------------|

## Conditions environnementales et de durée de vie

### Conditions ambiantes

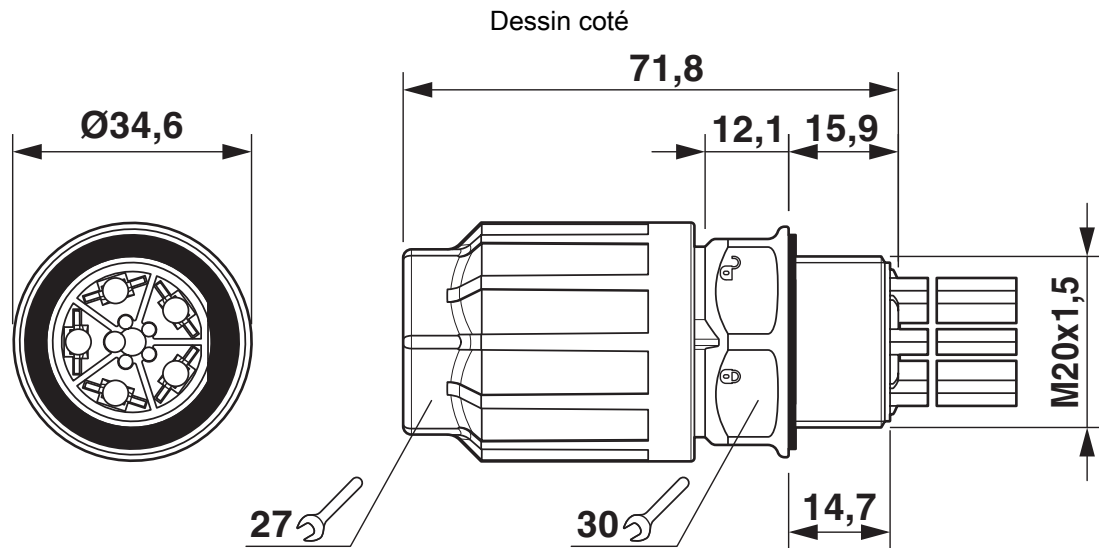
|   |   |
|---|---|
| Indice de protection                      | IP66  |
|   | IP68 (2 m / 24 h)                                   |
|   | IP69K   |
|   | Protégé contre le toucher à l'état débranché (IP2X) |
| Résistance aux chocs                      | IK07  |
| Température ambiante (fonctionnement)     | -40 °C ... 100 °C                                   |
| Température lors du raccordement          | -5 °C ... 50 °C                                     |
| Température ambiante (stockage/transport) | -40 °C ... 80 °C                                    |

# QPD W 4PE2,5 6-11 M20 1,0 BK - Traversée de paroi

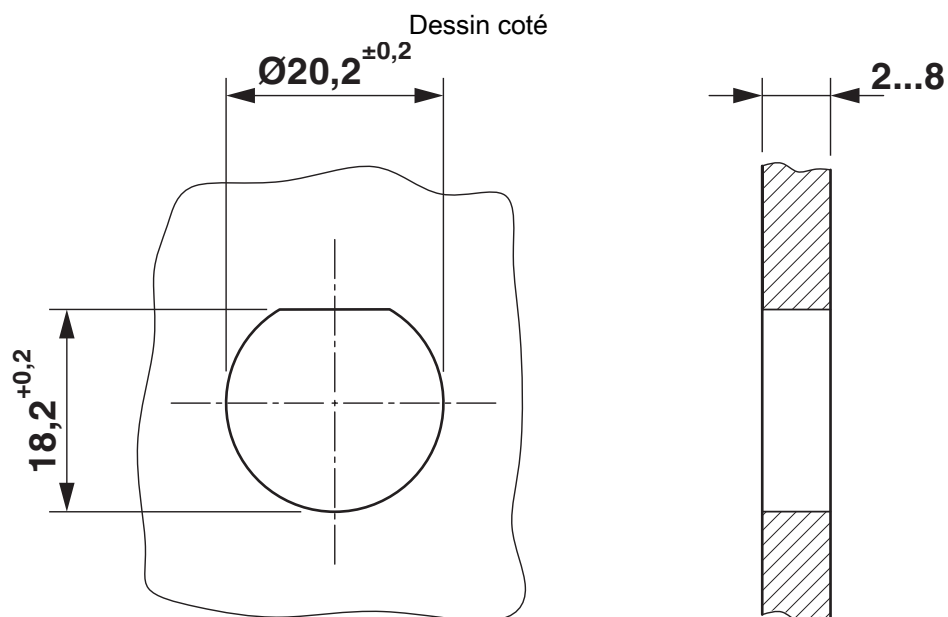
1403727

<https://www.phoenixcontact.com/fr/produits/1403727>

## Dessins



Dessin coté QPD W 5x2,5 M20



Découpe du boîtier

1403727

<https://www.phoenixcontact.com/fr/produits/1403727>

## Homologations

📄 To download certificates, visit the product detail page: <https://www.phoenixcontact.com/fr/produits/1403727>



### IECEE CB Scheme

Identifiant de l'homologation: DE1-65875



### DNV GL

Identifiant de l'homologation: TAE00003J5



### VDE Zeichengenehmigung

Identifiant de l'homologation: 40029149



### UL Listed

Identifiant de l'homologation: E468743

|       | Tension nominale $U_N$ | Intensité nominale $I_N$ | Section AWG | Section $\text{mm}^2$ |
|-------|------------------------|--------------------------|-------------|-----------------------|
| keine |                        |                          |             |                       |
|       | 600 V                  | 10 A                     | - 14        | - 14                  |



### cUL Listed

Identifiant de l'homologation: E468743

|       | Tension nominale $U_N$ | Intensité nominale $I_N$ | Section AWG | Section $\text{mm}^2$ |
|-------|------------------------|--------------------------|-------------|-----------------------|
| keine |                        |                          |             |                       |
|       | 600 V                  | 10 A                     | - 14        | -                     |

1403727

<https://www.phoenixcontact.com/fr/produits/1403727>

## Classifications

### ECLASS

|             |          |
|-------------|----------|
| ECLASS-13.0 | 27440602 |
| ECLASS-15.0 | 27440602 |

### ETIM

|           |          |
|-----------|----------|
| ETIM 10.0 | EC002566 |
|-----------|----------|

### UNSPSC

|             |          |
|-------------|----------|
| UNSPSC 21.0 | 39121500 |
|-------------|----------|

1403727

<https://www.phoenixcontact.com/fr/produits/1403727>

## Conformité environnementale

### EU RoHS

Conforme aux exigences de la directive RoHS

Oui, Aucun exception

### China RoHS

Environment friendly use period (EFUP)

EFUP-E

Aucune substance dangereuse au-dessus des valeurs limites

### EU REACH SVHC

Indication de substance soumise à autorisation REACH (n° CAS)

Aucun substance na un taux pondéral supérieur à 0,1 %

Phoenix Contact 2026 © - Tous droits réservés

<https://www.phoenixcontact.com>

PHOENIX CONTACT SAS

52 Boulevard de Beaubourg Emerainville

77436 Marne La Vallée Cedex 2 France

+33 (0) 1 60 17 98 98

[documentation@phoenixcontact.fr](mailto:documentation@phoenixcontact.fr)