

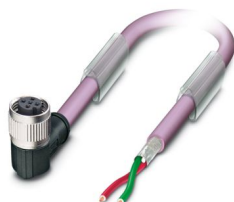
# SAC-2P-FRB/ 5,0-910 SCO - Câble préconfectionné pour bus



1403629

<https://www.phoenixcontact.com/fr/produits/1403629>

Veillez tenir compte du fait que les données affichées dans ce document PDF proviennent de notre catalogue en ligne. Vous trouverez les données complètes dans la documentation utilisateur. Nos conditions générales d'utilisation des téléchargements sont applicables.



Câble préconfectionné pour bus, PROFIBUS (12 Mbit/s), 2-pôles, PUR exempt d'halogène, lilas rouge RAL 4001, blindé, extrémité libre, sur Connecteur femelle coudé M12 SPEEDCONNec, codage: B, longueur de câble: 5 m

## Données commerciales

Référence	1403629
Conditionnement	1 Unité(s)
Commande minimum	1 Unité(s)
Clé de vente	AF1CKC
Product key	AF1CKC
GTIN	4046356663502
Poids par pièce (emballage compris)	330,5 g
Poids par pièce (hors emballage)	312 g
Numéro du tarif douanier	85444290
Pays d'origine	PL

# SAC-2P-FRB/ 5,0-910 SCO - Câble préconfectionné pour bus



1403629

<https://www.phoenixcontact.com/fr/produits/1403629>

## Caractéristiques techniques

### Propriétés du produit

Type de produit	Câble de données préconfectionné
Application	Standard
Type de capteur	PROFIBUS
Nombre de pôles	2
Nombre de sorties de câble	1
Blindé	oui
Détrompage	B

### Propriétés d'isolation

Catégorie de surtension	II
Degré de pollution	3

### Interfaces

Système de bus	PROFIBUS
Type de signal/catégorie	PROFIBUS, 12 Mbit/s

### Signalisation

Affichage d'état	non
Présence d'un affichage d'état	non

### Propriétés électriques

Résistance d'isolement	$\geq 100 \text{ M}\Omega$
Tension nominale $U_N$	48 V AC
	60 V DC
Intensité nominale $I_N$	4 A
Support de transmission	Cuivre
Taux de transmission	12 Mbit/s
Propriétés de transmission (catégorie)	CAT5

### Propriétés mécaniques

#### Caractéristiques mécaniques

Cycles d'enfichage	$\geq 100$
--------------------	------------

### Indications sur les matériaux

Classe d'inflammabilité selon UL 94	V0
Matériau du joint	NBR
Matériau de surface de prise	TPU, ignifuge, autoextinguible
Matériau de contact	CuSn
Matériau de surface du contact	Ni/Au
Matériau de porte-contacts	PA 6.6
Matériau du raccordement vissé	Zinc moulé sous pression, nickelé

# SAC-2P-FRB/ 5,0-910 SCO - Câble préconfectionné pour bus



1403629

<https://www.phoenixcontact.com/fr/produits/1403629>

## Connecteur

### Raccordement 1

Type	extrémité libre
------	-----------------


### Raccordement 2

Version	extrémité libre
---------	-----------------

## Câble/conducteur

Longueur du câble	5 m
-------------------	-----

### PROFIBUS [910]

Dessin coté	
Style UL AWM	21198 (80 °C / 300 V)
Nombre de pôles	2
Blindé	oui
Type	PROFIBUS [910]
Structure du conducteur	1x2xAWG24/19
AWG ligne de signaux	24
Section de câble	2x 0,25 mm <sup>2</sup> (Ligne de signal)
Diamètre de fil avec isolant	2,55 mm ±0,05 mm
Diamètre extérieur du câble	7,70 mm ±0,02 mm
Gaine extérieure, matériau	PUR
Gaine extérieure, coloris	lilas rouge RAL 4001
Matériau conducteur	Cordon Cu étamé
Fil, coloris	rouge, vert
Câblage total	2 fils avec 2 masses de remplissage en direction de l'âme
Revêtement optique de blindage	80 %
Résistance d'isolement	≥ 5 GΩ*km
Impédance caractéristique	150 Ω ±10 % (3 MHz ... 20 MHz)
Tension nominale câble	≤ 125 V
Tension d'essai fil/fil	2000 V (50 Hz, 1 min.)
Tension d'essai fil/blindage	2000,00 V (50 Hz, 1 min.)
Rayon de courbure minimum, position fixe	4 x D
Rayon de courbure minimum, position flexible	8 x D
Capacité de charge dynamique (pliage)	Cycles de flexion max.: 4000000, Rayon de courbure: 65 mm, Rayon de courbure: 15 x D, Course: 4,5 m, Vitesse de déplacement: 3 m/s, Accélération: 3 m/s <sup>2</sup>

# SAC-2P-FRB/ 5,0-910 SCO - Câble préconfectionné pour bus



1403629

<https://www.phoenixcontact.com/fr/produits/1403629>

Effet d'écran	≤ 4,9 dB (pour 16 MHz)
	≤ 4,9 dB (pour 4 MHz)
	≤ 0,5 dB (à 38,4 kHz)
	≤ 0,3 dB (à 9,6 kHz)
Absence d'halogène	selon DIN VDE 0472 partie 815
	d'après IEC 60754-1
Résistance à la propagation des flammes	UL 1581, segment 1060 et UL 2556, segment 9.3 (FT1)
	UL 1581, segment 1100 et UL 2556, segment 9.1 (HFT/FT2)
	CEI 60332-1-2
Résistance à l'huile	selon DIN EN 60811-404
Température ambiante (fonctionnement)	-40 °C ... 80 °C (câble, pose fixe)
	-30 °C ... 70 °C (Câble, pose souple)
	-20 °C ... 60 °C (à l'installation)
	-20 °C ... 60 °C (Câble, utilisation de chaînes porte-câbles)

# SAC-2P-FRB/ 5,0-910 SCO - Câble préconfectionné pour bus

1403629

<https://www.phoenixcontact.com/fr/produits/1403629>

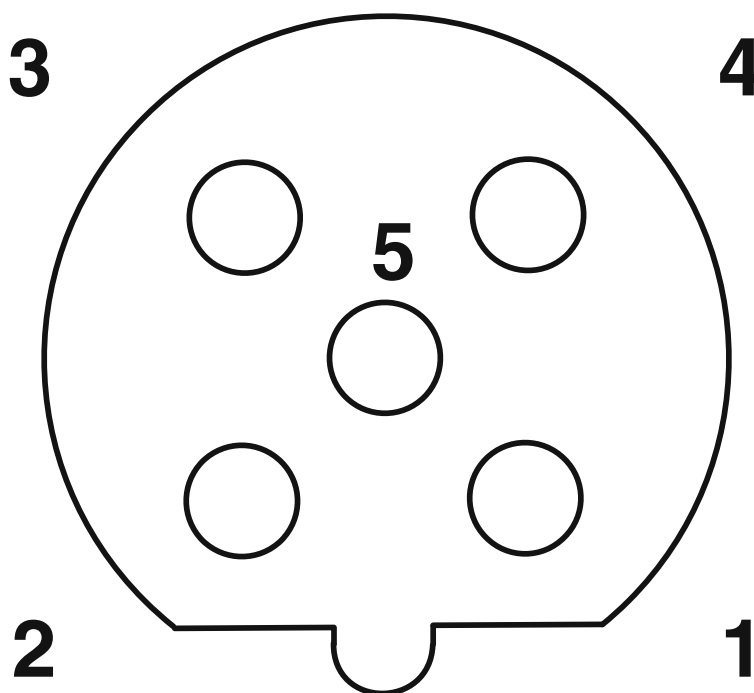
## Dessins

Dessin coté



Connecteur femelle M12-SPEEDCONNEC coudé, blindé

Dessin schématique



Nombre de pôles connecteur femelle M12, 5 pôles, détrompage B, vue côté femelle

# SAC-2P-FRB/ 5,0-910 SCO - Câble préconfectionné pour bus

1403629

<https://www.phoenixcontact.com/fr/produits/1403629>

Schéma de connexion



Affectation des contacts du connecteur femelle M12

# SAC-2P-FRB/ 5,0-910 SCO - Câble préconfectionné pour bus



1403629

<https://www.phoenixcontact.com/fr/produits/1403629>

## Homologations

To download certificates, visit the product detail page: <https://www.phoenixcontact.com/fr/produits/1403629>



**EAC-RoHS**

Identifiant de l'homologation: RU D-DE.HB35.B.00387

# SAC-2P-FRB/ 5,0-910 SCO - Câble préconfectionné pour bus



1403629

<https://www.phoenixcontact.com/fr/produits/1403629>

## Classifications

### ECLASS

ECLASS-13.0	27060307
ECLASS-15.0	27060307

### ETIM

ETIM 10.0	EC001855
-----------	----------

### UNSPSC

UNSPSC 21.0	26121600
-------------	----------

# SAC-2P-FRB/ 5,0-910 SCO - Câble préconfectionné pour bus



1403629

<https://www.phoenixcontact.com/fr/produits/1403629>

## Conformité environnementale

### EU RoHS

Conforme aux exigences de la directive RoHS

Oui, Aucun exception

### China RoHS

Environment friendly use period (EFUP)

EFUP-E

Aucune substance dangereuse au-dessus des valeurs limites

### EU REACH SVHC

Indication de substance soumise à autorisation REACH (n° CAS)

Aucun substance na un taux pondéral supérieur à 0,1 %

### EF3.1 Changement climatique

CO2e kg

3,624 kg CO2e

Phoenix Contact 2026 © - Tous droits réservés

<https://www.phoenixcontact.com>

PHOENIX CONTACT SAS

52 Boulevard de Beaubourg Emerainville

77436 Marne La Vallée Cedex 2 France

+33 (0) 1 60 17 98 98

[documentation@phoenixcontact.fr](mailto:documentation@phoenixcontact.fr)