

SACC-M12FS-5CON-PG11-DUO VA - Connecteur



1403372

<https://www.phoenixcontact.com/fr/produits/1403372>

Veillez tenir compte du fait que les données affichées dans ce document PDF proviennent de notre catalogue en ligne. Vous trouverez les données complètes dans la documentation utilisateur. Nos conditions générales d'utilisation des téléchargements sont applicables.



Connecteur, 5-pôles, connecteur femelle droit M12, codage: A, Raccordement vissé, matériau de la molette: Acier inoxydable 1.4404, presse-étoupe Pg11-DUO, diamètre extérieur du câble 2,1 mm ... 3 mm / 4 mm ... 5,2 mm

Avantages

- Utilisation sûre sur le terrain grâce aux indices de protection élevés
- Raccordement vissé : connectique éprouvée pour une large sélection de conducteurs distincts
- Gain de place : raccordement de deux capteurs à un connecteur avec joint à garniture multiple

Données commerciales

Référence	1403372
Conditionnement	1 Unité(s)
Commande minimum	1 Unité(s)
Clé de vente	AF2CAA
Product key	AF2CAA
GTIN	4046356649391
Poids par pièce (emballage compris)	33,98 g
Poids par pièce (hors emballage)	31,9 g
Numéro du tarif douanier	85366990
Pays d'origine	DE

Caractéristiques techniques

Remarques

Instructions de montage	IMPORTANT : Lors de la pose des câbles, respectez les rayons de courbure admis car une force de courbure excessive représente un risque pour l'indice de protection. Éliminez les contraintes mécaniques existant en amont du connecteur, par ex. en utilisant des colliers serrants.
-------------------------	--

Montage

Instructions de montage	Ce connecteur est livré avec des joints pour câble de diamètre extérieur faible ou important.
-------------------------	---

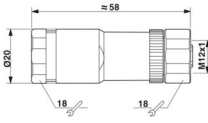
Propriétés du produit

Type de produit	Connecteur circulaire (côté câble)
Nombre de pôles	5
Nombre de sorties de câble	2
Blindé	non
Détrompage	A
Sortie du câble	droit
Raccordement à filetage Pg	Pg11

Propriétés d'isolation

Catégorie de surtension	II
Degré de pollution	3

Dimensions

Dessin coté	
Longueur	58 mm

Dimensions extérieures

Diamètre extérieur	2x 2,1 mm ... 3 mm (en cas d'utilisation du joint pour câble à faible diamètre extérieur) 2x 4 mm ... 5,2 mm (en cas d'utilisation du joint pour câble de diamètre extérieur important)
--------------------	--

Boîtier

Diamètre de boîtier	20 mm
---------------------	-------

Indications sur les matériaux

Matériau du joint	NBR
-------------------	-----

SACC-M12FS-5CON-PG11-DUO VA - Connecteur



1403372

<https://www.phoenixcontact.com/fr/produits/1403372>

Matériau de surface de prise	PA
Matériau de contact	CuZn
Matériau de surface du contact	Au
Matériau de porte-contacts	PA
Matériau du raccordement vissé	Acier inoxydable 1.4404

Caractéristiques de raccordement

Raccordement du conducteur

Type de raccordement	Raccordement vissé
Section raccordable	0,25 mm ² ... 0,75 mm ² (sans embout)
	0,14 mm ² ... 0,75 mm ² (avec embout)
	0,25 mm ² ... 0,75 mm ² (rigide)
Section raccordable AWG	24 ... 18 (sans embout)
	26 ... 20 (avec embout)
Longueur de gaine à dénuder de chaque fil	5 mm
Couple de serrage	0,4 Nm (Molette M12)
	0,8 Nm ... 1 Nm
	0,2 Nm (Bornes à vis)

Propriétés électriques

Tension de tenue aux chocs assignée	1,5 kV
Résistance de contact	≤ 8 mΩ
Résistance d'isolement	≥ 100 MΩ
Tension nominale U _N	48 V AC
	60 V DC
Intensité nominale I _N	4 A

Connecteur

Raccordement 1

Type tête	connecteur femelle
Sortie de câble tête	droit
Type de filetage tête	M12
Détrompage	A

Câble/conducteur

Longueur à dénuder des fils uniques	5 mm
-------------------------------------	------

Conditions environnementales et de durée de vie

Conditions ambiantes

Indice de protection	IP67
Température ambiante (fonctionnement) (Connecteur mâle/femelle)	-40 °C ... 85 °C (connecteur mâle / femelle)

Normes et spécifications

SACC-M12FS-5CON-PG11-DUO VA - Connecteur



1403372

<https://www.phoenixcontact.com/fr/produits/1403372>

M12

Désignation de la norme	Connecteur M12
Normes/prescriptions	CEI 61076-2-101

SACC-M12FS-5CON-PG11-DUO VA - Connecteur

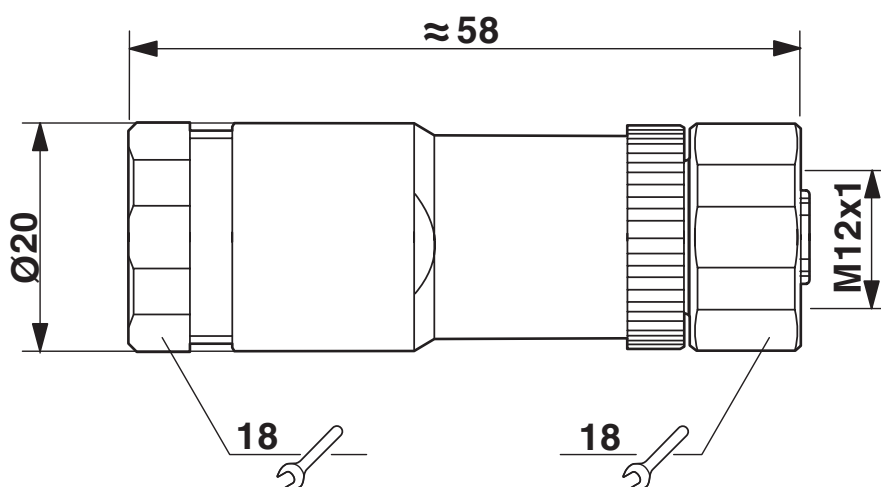


1403372

<https://www.phoenixcontact.com/fr/produits/1403372>

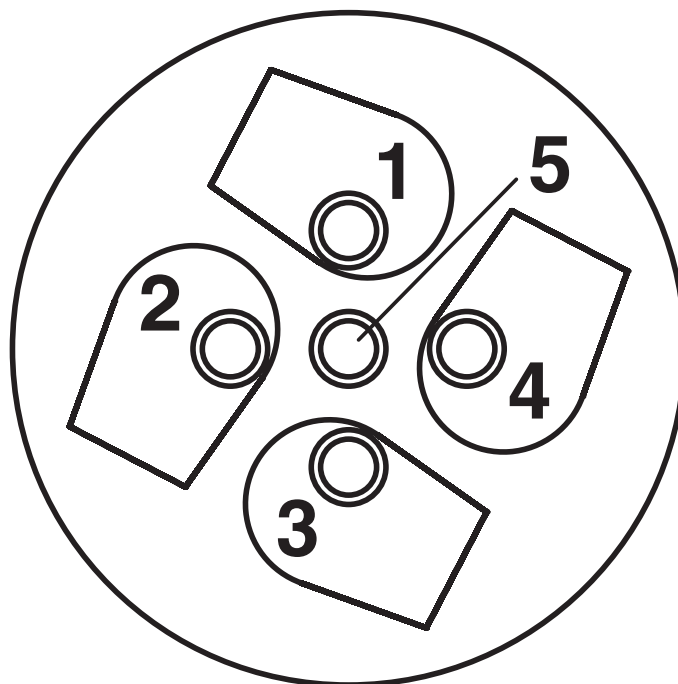
Dessins

Dessin coté



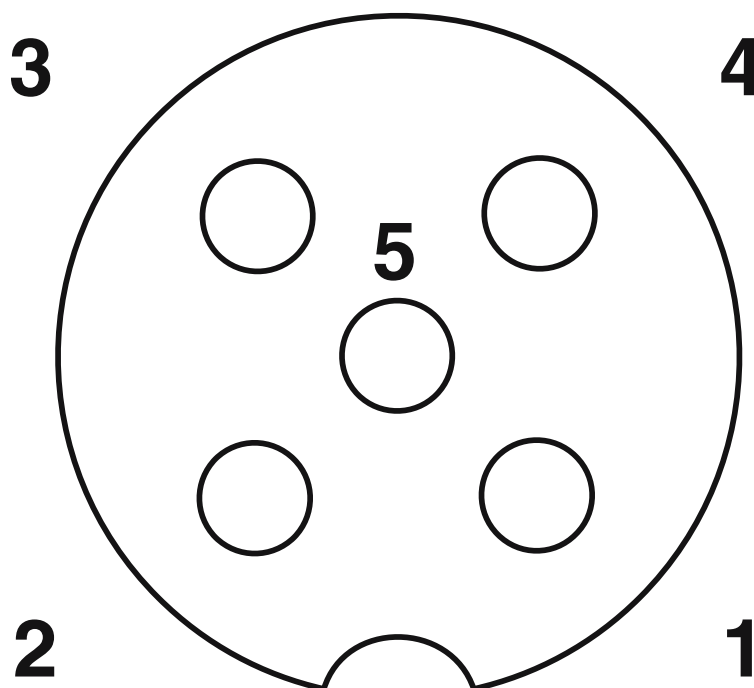
Connecteur femelle M12 x 1, droit

Dessin schématique



Côté connexion câble M12 (connexion vissée)

Dessin schématique



Brochage connecteur femelle M12, 5 pôles, détrompage A, vue côté femelle

1403372

<https://www.phoenixcontact.com/fr/produits/1403372>

Classifications

ECLASS

ECLASS-13.0	27440116
ECLASS-15.0	27440116

ETIM

ETIM 10.0	EC002635
-----------	----------

UNSPSC

UNSPSC 21.0	39121400
-------------	----------

1403372

<https://www.phoenixcontact.com/fr/produits/1403372>

Conformité environnementale

EU RoHS

Conforme aux exigences de la directive RoHS	Oui
sauf exceptions mentionnées	6(c)

China RoHS

Environment friendly use period (EFUP)	EFUP-50
	Vous trouverez un tableau de déclaration conformément à IACPEIP (China RoHS) concernant les produits dans la zone de téléchargement du produit correspondant sous « Déclaration du fabricant ». Pour tous les produits avec EFUP-E, aucun tableau de déclaration conformément à IACPEIP (China RoHS) nest établi car cela nest pas nécessaire.

EU REACH SVHC

Indication de substance soumise à autorisation REACH (n° CAS)	Lead(n° CAS: 7439-92-1)
SCIP	7644744b-48f6-48ff-b251-53188b19ce62

Phoenix Contact 2026 © - Tous droits réservés
<https://www.phoenixcontact.com>

PHOENIX CONTACT SAS
52 Boulevard de Beaubourg Emerainville
77436 Marne La Vallée Cedex 2 France
+33 (0) 1 60 17 98 98
documentation@phoenixcontact.fr