

# SAC-3P- 5,0-PVC/A - Câble pour capteurs/actionneurs



1402977

<https://www.phoenixcontact.com/fr/produits/1402977>

Veillez tenir compte du fait que les données affichées dans ce document PDF proviennent de notre catalogue en ligne. Vous trouverez les données complètes dans la documentation utilisateur. Nos conditions générales d'utilisation des téléchargements sont applicables.



Câble pour capteurs/actionneurs, 3-pôles, PVC, noir RAL 9005, extrémité libre, sur Connecteur de vanne A, Câblage: déconnecté, longueur de câble: 5 m

## Avantages

- Simplicité et sécurité : composants enfichables contrôlés électriquement à 100 %

## Données commerciales

Référence	1402977
Conditionnement	1 Unité(s)
Commande minimum	1 Unité(s)
Remarque	Fabrication à la commande (pas de reprise)
Clé de vente	AF1DAA
Product key	AF1DAA
GTIN	4046356637862
Poids par pièce (emballage compris)	208 g
Poids par pièce (hors emballage)	187 g
Numéro du tarif douanier	85444290
Pays d'origine	PL

## Caractéristiques techniques

### Propriétés du produit

Type de produit	Câble pour capteurs/actionneurs avec connecteurs de vanne
Application	Standard
Nombre de pôles	3
Nombre de sorties de câble	1
Blindé	non

### Propriétés d'isolation

Catégorie de surtension	III
Degré de pollution	3

### Caractéristiques de raccordement

#### Raccordement du conducteur

Couple de serrage	0,6 Nm
-------------------	--------

### Indications sur les matériaux

Classe d'inflammabilité selon UL 94	V0
Matériau du joint	TPU
Matériau du boîtier du connecteur pour électrovanne	TPU
Matériau de contact	CuSn
Matériel Module à isolant connecteur pour EV	PA 6.6
Matériau de surface du contact	Sn

### Propriétés électriques

Résistance d'isolement	$\geq 100 \text{ M}\Omega$
Tension nominale $U_N$	230 V AC 230 V DC
Intensité nominale $I_N$	6 A

#### Valeurs caractéristiques connecteur de vanne

Vis de fixation	M3 x 29
-----------------	---------

### Signalisation

Affichage d'état	non
Présence d'un affichage d'état	non

### Connecteur

#### Raccordement 1

Type	extrémité libre
------	-----------------

#### Raccordement 2

Type	Connecteur de vanne A
------	-----------------------

# SAC-3P- 5,0-PVC/A - Câble pour capteurs/actionneurs



1402977

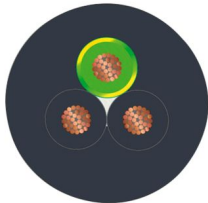
<https://www.phoenixcontact.com/fr/produits/1402977>

Matériau	CuSn (Contact)
	Sn (Surface des contacts)
	PA 6.6 (Porte-contacts)
	TPU (Boîtiers)
Circuit de protection	déconnecté

## Câble/conducteur

Longueur du câble	5 m
-------------------	-----

### PVC noir [PVC]

Dessin coté	
Poids de gaine	38,6 kg/km
Style UL AWM	2464
Nombre de pôles	3
Blindé	non
Type	PVC noir [PVC]
Structure du conducteur ligne de signal	16x 0,20 mm
AWG ligne de signaux	20
Section de câble	3x 0,5 mm <sup>2</sup>
Diamètre de fil avec isolant	1,5 mm ±0,05 mm
Diamètre extérieur du câble	4,80 mm ±0,2 mm
Gaine extérieure, matériau	PVC
Gaine extérieure, coloris	noir RAL 9005
Matériau conducteur	Cordon Cu nu
Matériau isolant de fil	PVC
Fil, coloris	noir 1, noir 2, vert/jaune
Câblage total	3 fils torsadés longitudinalement
Résistance max. du conducteur	39 Ω/km (à 20 °C)
Résistance d'isolement	≥ 20 MΩ*km
Tension nominale câble	300 V
Tension d'essai	1200 V
Rayon de courbure minimum, position fixe	5 x D
Rayon de courbure minimal, pose fixe	24 mm
Résistance à la propagation des flammes	DIN VDE 0482 DIN EN 50265-2-1
Résistance à l'huile	selon DIN EN 60811-2-1
Température ambiante (fonctionnement)	-40 °C ... 80 °C (câble, pose fixe)

# SAC-3P- 5,0-PVC/A - Câble pour capteurs/actionneurs



1402977

<https://www.phoenixcontact.com/fr/produits/1402977>

	-5 °C ... 80 °C (Câble, pose souple)
--	--------------------------------------

## Conditions environnementales et de durée de vie

### Conditions ambiantes

Indice de protection	IP65
	IP67
Température ambiante (fonctionnement) (Connecteur pour électrovanne)	-20 °C ... 85 °C (Connecteurs pour électrovanne)

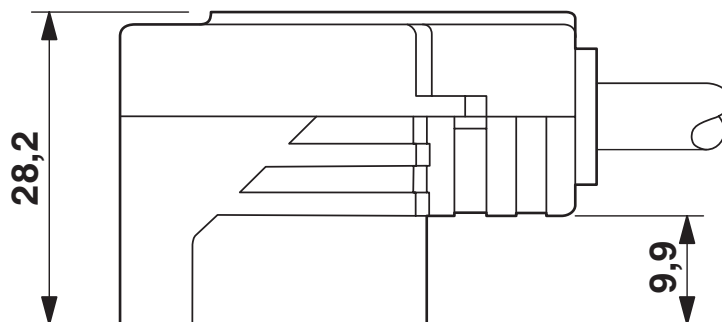
## Normes et spécifications

### Connecteur pour électrovanne

Désignation de la norme	Connecteur pour EV
Normes/prescriptions	EN 175301-803

## Dessins

Dessin coté



Connecteur pour électrovanne, type A, vue latérale

Dessin coté

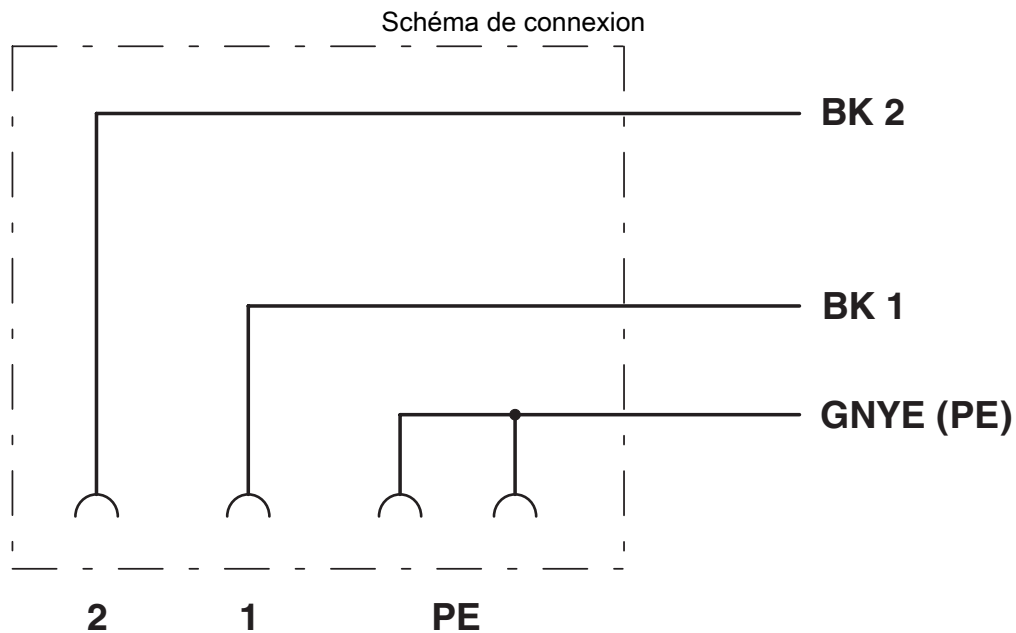


Connecteur pour électrovanne, type A

Dessin schématique



Nombre de pôles connecteur électrovanne, design A




Disposition des contacts du connecteur pour électrovannes


1402977


<https://www.phoenixcontact.com/fr/produits/1402977>

## Homologations

 To download certificates, visit the product detail page: <https://www.phoenixcontact.com/fr/produits/1402977>

 <b>CSA</b> Identifiant de l'homologation: 13631				
	Tension nominale $U_N$	Intensité nominale $I_N$	Section AWG	Section $mm^2$
keine				
	230 V	6 A	-	-

 <b>EAC-RoHS</b> Identifiant de l'homologation: RU D-DE.HB35.B.00387				

 <b>CSAus</b> Identifiant de l'homologation: 13631				
	Tension nominale $U_N$	Intensité nominale $I_N$	Section AWG	Section $mm^2$
keine				
	230 V	6 A	-	-

1402977

<https://www.phoenixcontact.com/fr/produits/1402977>

## Classifications

### ECLASS

ECLASS-13.0	27060312
ECLASS-15.0	27060312

### ETIM

ETIM 10.0	EC001855
-----------	----------

### UNSPSC

UNSPSC 21.0	31251500
-------------	----------

1402977

<https://www.phoenixcontact.com/fr/produits/1402977>

## Conformité environnementale

### EU RoHS

Conforme aux exigences de la directive RoHS	Oui, Aucun exception
---	----------------------

### China RoHS

Environment friendly use period (EFUP)	EFUP-E
	Aucune substance dangereuse au-dessus des valeurs limites

### EU REACH SVHC

Indication de substance soumise à autorisation REACH (n° CAS)	6,6'-di-tert-butyl-2,2'-methylenedi-p-cresol(n° CAS: 119-47-1)
SCIP	13c66dd8-7f88-483e-b510-c4baa69a53eb

### EF3.1 Changement climatique

CO2e kg	3,03 kg CO2e
---------	--------------

Phoenix Contact 2026 © - Tous droits réservés

<https://www.phoenixcontact.com>

PHOENIX CONTACT SAS

52 Boulevard de Beaubourg Emerainville

77436 Marne La Vallée Cedex 2 France

+33 (0) 1 60 17 98 98

[documentation@phoenixcontact.fr](mailto:documentation@phoenixcontact.fr)