

E/MBK - Butée

1401637

<https://www.phoenixcontact.com/fr/produits/1401637>



Veillez tenir compte du fait que les données affichées dans ce document PDF proviennent de notre catalogue en ligne. Vous trouverez les données complètes dans la documentation utilisateur. Nos conditions générales d'utilisation des téléchargements sont applicables.



Butée, largeur : 6,2 mm, coloris : gris

Avantages

- Grande surface de repérage
- Vissable sur profilés NS 15
- Montable directement comme bornier MBK sur la plaque de montage

Données commerciales

Référence	1401637
Conditionnement	100 Unité(s)
Commande minimum	100 Unité(s)
Clé de vente	BE7111
Product key	BE7111
GTIN	4017918020484
Poids par pièce (emballage compris)	1,633 g
Poids par pièce (hors emballage)	1,62 g
Numéro du tarif douanier	39269097
Pays d'origine	PL

Caractéristiques techniques

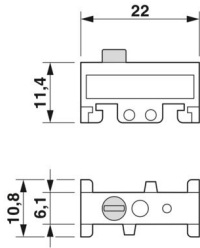
Propriétés du produit

Type de produit	Butée
-----------------	-------

Caractéristiques de raccordement

Couple de serrage	0,4 ... 0,5 Nm
-------------------	----------------

Dimensions

Dessin coté	
Largeur	6,2 mm
Hauteur	22 mm
Profondeur	11,4 mm
Profondeur sur NS 35/7,5	13 mm
Longueur	22 mm

Indications sur les matériaux

Couleur	gris (RAL 7042)
Matériau	PA
Classe d'inflammabilité selon UL 94	V2
Revêtement	Trou de fixation 3,2 mm

Conditions environnementales et de durée de vie

Conditions ambiantes

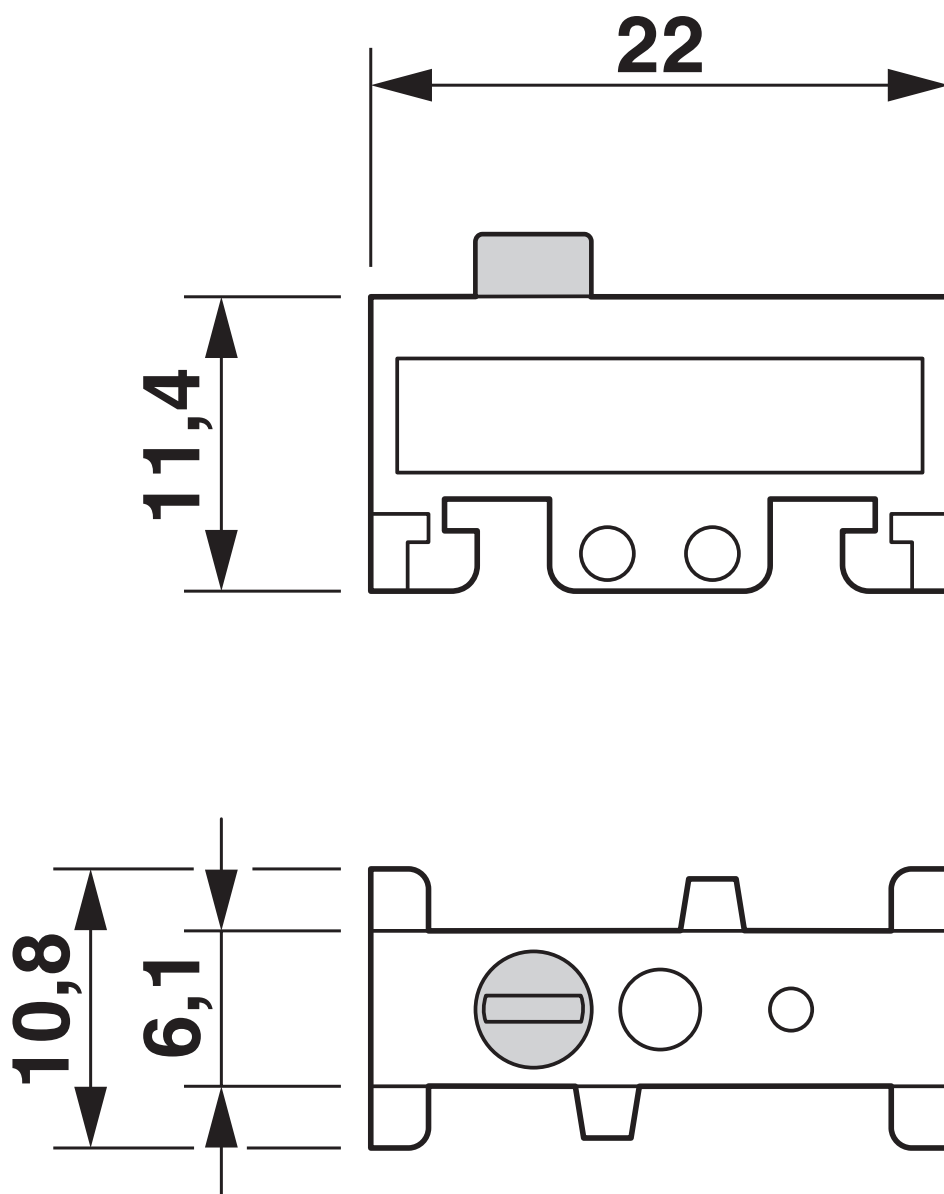
Température ambiante (fonctionnement)	-60 °C ... 105 °C (température de service max. pendant une période brève, voir RTI Elec.)
Température ambiante (stockage/transport)	-25 °C ... 60 °C (pour une période limitée, pas plus de 24 h, de -60 °C à +70 °C)
Température ambiante (montage)	-5 °C ... 70 °C
Température ambiante (confirmation)	-5 °C ... 70 °C
Humidité de l'air admissible (stockage/transport)	30 % ... 70 %

Montage

Type de montage	NS 15
-----------------	-------

Dessins

Dessin coté



Classifications

ECLASS

ECLASS-13.0	27250302
ECLASS-15.0	27250302

ETIM

ETIM 10.0	EC001041
-----------	----------

UNSPSC

UNSPSC 21.0	39121400
-------------	----------

Conformité environnementale

EU RoHS

Conforme aux exigences de la directive RoHS	Oui, Aucun exception
---	----------------------

China RoHS

Environment friendly use period (EFUP)	EFUP-E
	Aucune substance dangereuse au-dessus des valeurs limites

EU REACH SVHC

Indication de substance soumise à autorisation REACH (n° CAS)	Aucun substance na un taux pondéral supérieur à 0,1 %
---	---

EF3.1 Changement climatique

CO2e kg	0,008 kg CO2e
---------	---------------