

SAC-3P-10,0-PUR/B-1L-R-ES - Câble pour capteurs/actionneurs



1401339

<https://www.phoenixcontact.com/fr/produits/1401339>

Veillez tenir compte du fait que les données affichées dans ce document PDF proviennent de notre catalogue en ligne. Vous trouverez les données complètes dans la documentation utilisateur. Nos conditions générales d'utilisation des téléchargements sont applicables.



Câble pour capteurs/actionneurs, 3-pôles, PUR exempt d'halogène, gris-noir RAL 7021, extrémité libre, sur Connecteur de vanne B (10 mm), avec 1 LED, Câblage: Diode de roue libre avec limiteur de courant de maintien, longueur de câble: 10 m, avec limiteur de courant de maintien pour une réduction d'énergie

Données commerciales

Référence	1401339
Conditionnement	1 Unité(s)
Commande minimum	1 Unité(s)
Clé de vente	AF1DCA
Product key	AF1DCA
GTIN	4046356924580
Poids par pièce (emballage compris)	311,4 g
Poids par pièce (hors emballage)	311,4 g
Numéro du tarif douanier	85444290
Pays d'origine	DE

SAC-3P-10,0-PUR/B-1L-R-ES - Câble pour capteurs/actionneurs



1401339

<https://www.phoenixcontact.com/fr/produits/1401339>

Caractéristiques techniques

Propriétés du produit

Type de produit	Câble pour capteurs/actionneurs avec connecteurs de vanne
Application	Standard
Nombre de pôles	3
Nombre de sorties de câble	1
Blindé	non

Indications sur les matériaux

Matériau du joint	TPU
Matériau du boîtier du connecteur pour électrovanne	TPU
Matériau de contact	CuSn
Matériel Module à isolant connecteur pour EV	PA 6.6
Matériau de surface du contact	Ag

Propriétés électriques

Résistance d'isolement	$\geq 100 \text{ M}\Omega$
Tension nominale U_N	24 V DC $\pm 20 \%$
Intensité nominale I_N	1 A

Valeurs caractéristiques connecteur de vanne

Temps de commutation	env. 200 ms (Durée d'enclenchement de début)
Fréquence d'horloge	env. 2500 Hz (Limiteur de courant de maintien)
Fréquence de commutation	max. 5 Hz (Soupape raccordée)
Vis de fixation	M3 x 28

Signalisation

Affichage d'état	1 LED
Présence d'un affichage d'état	oui

Connecteur

Raccordement 1

Type	extrémité libre
------	-----------------

Raccordement 2

Type	Connecteur de vanne B (10 mm)
Nombre de pôles	3
Matériau	CuSn (Contact) Ag (Surface des contacts) PBT (Porte-contacts) TPU (Boîtiers)
Circuit de protection	Diode de roue libre avec limiteur de courant de maintien

SAC-3P-10,0-PUR/B-1L-R-ES - Câble pour capteurs/actionneurs

1401339

<https://www.phoenixcontact.com/fr/produits/1401339>

Câble/conducteur

Longueur du câble	10 m
-------------------	------

PUR exempt d'halogène noir [PUR]

Dessin coté	
Poids de gaine	30 kg/km
Style UL AWM	20549
Nombre de pôles	3
Blindé	non
Type	PUR exempt d'halogène noir [PUR]
Structure du conducteur ligne de signal	28x 0,15 mm
AWG ligne de signaux	20
Section de câble	3x 0,5 mm ²
Diamètre de fil avec isolant	1,5 mm ±0,05 mm (Ligne de signal)
Diamètre extérieur du câble	4,50 mm ±0,2 mm
Gaine extérieure, matériau	PUR
Gaine extérieure, coloris	gris-noir RAL 7021
Matériau conducteur	Cordon Cu nu
Matériau isolant de fil	PP
Fil, coloris	noir 1, noir 2, vert/jaune
Câblage total	3 fils torsadés longitudinalement
Résistance max. du conducteur	39 Ω/km (à 20 °C)
Résistance d'isolement	min. 20 MΩ*km
Tension nominale câble	≤ 300 V
Tension d'essai	≥ 1200 V
Rayon de courbure minimum, position fixe	5 x D
Rayon de courbure minimum, position flexible	10 x D
Rayon de courbure minimal, pose fixe	22,5 mm
Rayon de courbure minimal, pose souple	45 mm
Capacité de charge dynamique (pliage)	Cycles de flexion max.: 15000000, Rayon de courbure: 50 mm, Course: 0,9 m, Vitesse de déplacement: 5 m/s, Accélération: 30 m/s ²
Absence d'halogène	selon DIN VDE 0472 partie 815
Résistance à la propagation des flammes	selon DIN VDE 0482 selon DIN EN 50265-2-1

SAC-3P-10,0-PUR/B-1L-R-ES - Câble pour capteurs/actionneurs



1401339

<https://www.phoenixcontact.com/fr/produits/1401339>

Résistance à l'huile	selon DIN EN 60811-2-1
Résistance spéciale	très bonne résistance à l'huile relativement résistant aux UV (selon DIN EN ISO 4892-2-A)
Température ambiante (fonctionnement)	-40 °C ... 80 °C (câble, pose fixe) -20 °C ... 80 °C (Câble, pose souple)

Conditions environnementales et de durée de vie

Conditions ambiantes

Indice de protection	IP67
Température ambiante (fonctionnement) (Connecteur pour électrovanne)	-25 °C ... 80 °C (Connecteurs pour électrovanne)

Normes et spécifications

Connecteur pour électrovanne

Désignation de la norme	Connecteur pour EV
Normes/prescriptions	EN 175301-803

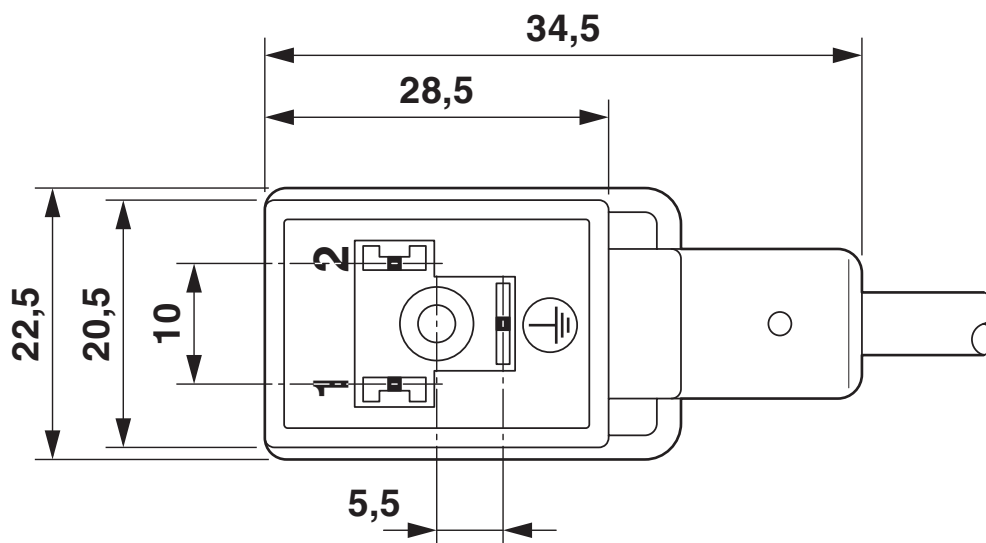
SAC-3P-10,0-PUR/B-1L-R-ES - Câble pour capteurs/actionneurs

1401339

<https://www.phoenixcontact.com/fr/produits/1401339>

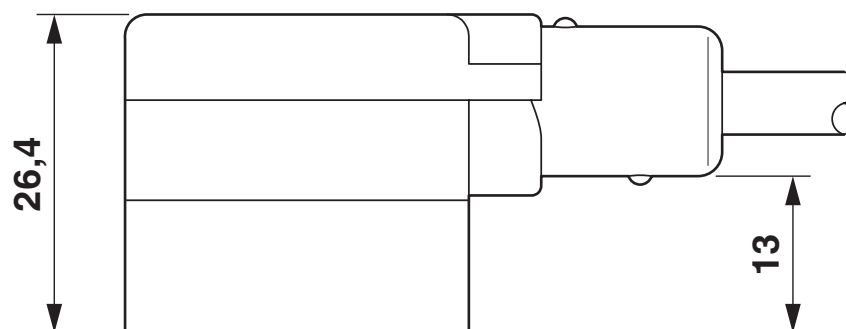
Dessins

Dessin coté



Connecteur pour électrovanne, type B

Dessin coté



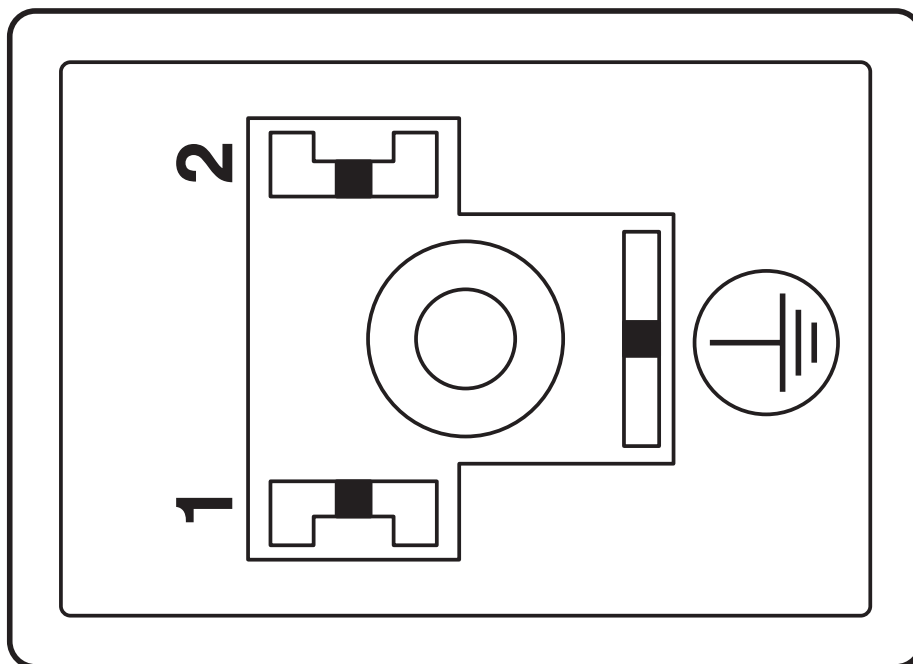
Connecteur pour électrovanne, type B, vue latérale

SAC-3P-10,0-PUR/B-1L-R-ES - Câble pour capteurs/actionneurs

1401339

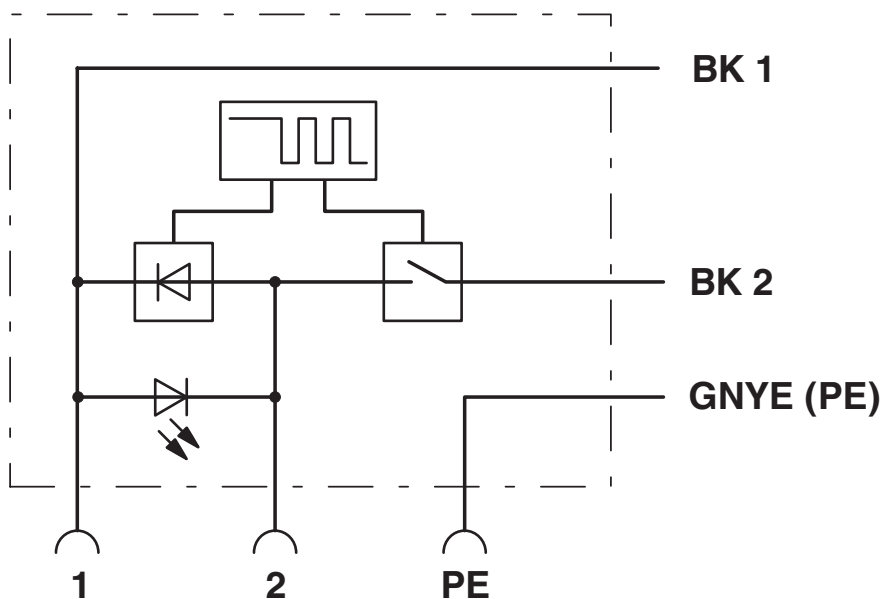
<https://www.phoenixcontact.com/fr/produits/1401339>

Dessin schématique



Nombre de pôles connecteur électrovanne, design B

Schéma de connexion



Disposition des contacts du connecteur pour électrovannes

SAC-3P-10,0-PUR/B-1L-R-ES - Câble pour capteurs/actionneurs



1401339

<https://www.phoenixcontact.com/fr/produits/1401339>

Classifications

ECLASS

ECLASS-13.0	27060312
ECLASS-15.0	27060312

ETIM

ETIM 9.0	EC001855
----------	----------

UNSPSC

UNSPSC 21.0	31251500
-------------	----------

SAC-3P-10,0-PUR/B-1L-R-ES - Câble pour capteurs/actionneurs



1401339

<https://www.phoenixcontact.com/fr/produits/1401339>

Conformité environnementale

EU RoHS

Conforme aux exigences de la directive RoHS

Oui, Aucun exception

China RoHS

Environment friendly use period (EFUP)

EFUP-E

Aucune substance dangereuse au-dessus des valeurs limites

EU REACH SVHC

Indication de substance soumise à autorisation REACH (n° CAS)

Aucun substance na un taux pondéral supérieur à 0,1 %

Phoenix Contact 2026 © - Tous droits réservés

<https://www.phoenixcontact.com>

PHOENIX CONTACT SAS

52 Boulevard de Beaubourg Emerainville

77436 Marne La Vallée Cedex 2 France

+33 (0) 1 60 17 98 98

documentation@phoenixcontact.fr