

# SAC-5P-M12MS/1,5-PUR/AD-2L - Câble pour capteurs/actionneurs



1400794

<https://www.phoenixcontact.com/fr/produits/1400794>

Veillez tenir compte du fait que les données affichées dans ce document PDF proviennent de notre catalogue en ligne. Vous trouverez les données complètes dans la documentation utilisateur. Nos conditions générales d'utilisation des téléchargements sont applicables.



Câble pour capteurs/actionneurs, 5-pôles, PUR exempt d'halogène, gris-noir RAL 7021, connecteur mâle droit M12, codage: A, avec 2 LED, sur Connecteur de vanne AD (pressostat), avec 2 LED, Câblage: déconnecté, longueur de câble: 1,5 m

## Données commerciales

|                                     |               |
|-------------------------------------|---------------|
| Référence                           | 1400794       |
| Conditionnement                     | 1 Unité(s)    |
| Commande minimum                    | 1 Unité(s)    |
| Clé de vente                        | AF1DKA        |
| Product key                         | AF1DKA        |
| GTIN                                | 4046356510332 |
| Poids par pièce (emballage compris) | 102,6 g       |
| Poids par pièce (hors emballage)    | 98,625 g      |
| Numéro du tarif douanier            | 85444290      |
| Pays d'origine                      | PL            |

# SAC-5P-M12MS/1,5-PUR/AD-2L - Câble pour capteurs/actionneurs



1400794

<https://www.phoenixcontact.com/fr/produits/1400794>

## Caractéristiques techniques

### Propriétés du produit

|                            |   |
|----------------------------|---|
| Type de produit            | Câble pour capteurs/actionneurs avec connecteurs de vanne |
| Nombre de pôles            | 5   |
| Nombre de sorties de câble | 1   |
| Blindé                     | non   |
| Détrompage                 | A   |

### Propriétés d'isolation

|                         |    |
|-------------------------|----|
| Catégorie de surtension | II |
| Degré de pollution      | 3  |

### Caractéristiques de raccordement

#### Raccordement du conducteur

|                   |                                       |
|-------------------|---------------------------------------|
| Couple de serrage | 0,6 Nm (Connecteur pour électrovanne) |
|                   | 0,4 Nm (Connecteur M12)               |

### Indications sur les matériaux

|   |                                   |
|---|-----------------------------------|
| Classe d'inflammabilité selon UL 94                 | V0                                |
| Matériau du joint                                   | TPU                               |
| Matériau du boîtier du connecteur pour électrovanne | TPU                               |
| Matériau de surface de prise                        | TPU                               |
| Matériau de contact                                 | CuSn                              |
| Matériau de surface du contact                      | Ni/Au                             |
| Matériau de porte-contacts                          | TPU GF                            |
| Matériau de contact                                 | CuSn                              |
| Matériel Module à isolant connecteur pour EV        | PA 6                              |
| Matériau de surface du contact                      | Sn                                |
| Matériau du raccordement vissé                      | Zinc moulé sous pression, nickelé |

### Propriétés électriques

|                          |                            |
|--------------------------|----------------------------|
| Résistance d'isolement   | $\geq 100 \text{ M}\Omega$ |
| Tension nominale $U_N$   | 24 V AC                    |
|                          | 24 V DC                    |
| Intensité nominale $I_N$ | 4 A                        |

### Propriétés mécaniques

#### Caractéristiques mécaniques

|                    |                             |
|--------------------|-----------------------------|
| Cycles d'enfichage | $\geq 100$ (Connecteur M12) |
|--------------------|-----------------------------|

### Signalisation

# SAC-5P-M12MS/1,5-PUR/AD-2L - Câble pour capteurs/actionneurs



1400794

<https://www.phoenixcontact.com/fr/produits/1400794>

|                                |       |
|--------------------------------|-------|
| Affichage d'état               | 2 LED |
| Présence d'un affichage d'état | oui   |

## Connecteur

### Raccordement 1

|                 |                           |
|-----------------|---------------------------|
| Type            | connecteur mâle droit M12 |
| Nombre de pôles | 5                         |
| Type de codage  | A                         |

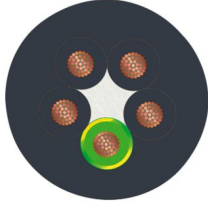
### Raccordement 2

|                       |  |
|-----------------------|--|
| Type                  | Connecteur de vanne AD (pressostat)  |
| Nombre de pôles       | 5  |
| Matériau              | CuSn (Contact)<br>Sn (Surface des contacts)<br>PA 6 (Porte-contacts)<br>TPU (Boîtiers) |
| Circuit de protection | déconnecté   |

## Câble/conducteur

|                   |       |
|-------------------|-------|
| Longueur du câble | 1,5 m |
|-------------------|-------|

### PUR exempt d'halogène noir [PUR]

|   |  |
|---|--|
| Dessin coté                             |  |
| Poids de gaine                          | 44,8 kg/km   |
| Style UL AWM                            | 20549  |
| Nombre de pôles                         | 5  |
| Blindé                                  | non  |
| Type                                    | PUR exempt d'halogène noir [PUR]   |
| Structure du conducteur ligne de signal | 28x 0,15 mm  |
| AWG ligne de signaux                    | 20   |
| Section de câble                        | 5x 0,5 mm <sup>2</sup>   |
| Diamètre de fil avec isolant            | 1,5 mm ±0,05 mm (Ligne de signal)  |
| Diamètre extérieur du câble             | 5,30 mm ±0,02 mm   |
| Gaine extérieure, matériau              | PUR  |
| Gaine extérieure, coloris               | gris-noir RAL 7021   |
| Matériau conducteur                     | Cordon Cu nu   |

# SAC-5P-M12MS/1,5-PUR/AD-2L - Câble pour capteurs/actionneurs



1400794

<https://www.phoenixcontact.com/fr/produits/1400794>

|  |  |
|--|--|
| Matériau isolant de fil                      | PP   |
| Fil, coloris                                 | noir 1, noir 2, noir 3, noir 4, vert/jaune   |
| Câblage total                                | 5 fils torsadés longitudinalement  |
| Résistance max. du conducteur                | 39 Ω/km (à 20 °C)  |
| Résistance d'isolement                       | min. 20 MΩ*km  |
| Tension nominale câble                       | ≤ 300 V  |
| Tension d'essai                              | ≥ 1200 V   |
| Rayon de courbure minimum, position fixe     | 5 x D  |
| Rayon de courbure minimum, position flexible | 10 x D   |
| Rayon de courbure minimal, pose fixe         | 26,5 mm  |
| Rayon de courbure minimal, pose souple       | 53 mm  |
| Capacité de charge dynamique (pliage)        | Cycles de flexion max.: 15000000, Rayon de courbure: 50 mm, Course: 0,9 m, Vitesse de déplacement: 5 m/s, Accélération: 30 m/s <sup>2</sup>  |
| Absence d'halogène                           | selon DIN VDE 0472 partie 815  |
| Résistance à la propagation des flammes      | selon UL Style 20549   |
| Résistance à l'huile                         | selon DIN EN 60811-2-1   |
| Résistance spéciale                          | bonne résistance aux acides, aux lessives alcalines et aux solvants<br>résistant à l'hydrolyse et aux microbes<br>très bonne résistance à l'huile<br>relativement résistant aux UV (selon DIN EN ISO 4892-2-A) |
| Propriétés particulières                     | compatible chaîne porte-câbles<br>exempt de silicone<br>exempt de substances néfastes à l'application d'enduits  |
| Température ambiante (fonctionnement)        | -40 °C ... 80 °C (câble, pose fixe)<br>-20 °C ... 80 °C (Câble, pose souple)   |

## Conditions environnementales et de durée de vie

### Conditions ambiantes

|  |  |
|--|--|
| Indice de protection   | IP65<br>IP67                                     |
| Température ambiante (fonctionnement) (Connecteur mâle/femelle)      | -25 °C ... 90 °C (connecteur mâle / femelle)     |
| Température ambiante (fonctionnement) (Connecteur pour électrovanne) | -20 °C ... 85 °C (Connecteurs pour électrovanne) |

## Normes et spécifications

### M12

|                         |                 |
|-------------------------|-----------------|
| Désignation de la norme | Connecteur M12  |
| Normes/précriptions     | CEI 61076-2-101 |

### Connecteur pour électrovanne

|                         |                    |
|-------------------------|--------------------|
| Désignation de la norme | Connecteur pour EV |
|-------------------------|--------------------|

# SAC-5P-M12MS/1,5-PUR/AD-2L - Câble pour capteurs/actionneurs



1400794

<https://www.phoenixcontact.com/fr/produits/1400794>

Normes/prescriptions

EN 175301-803

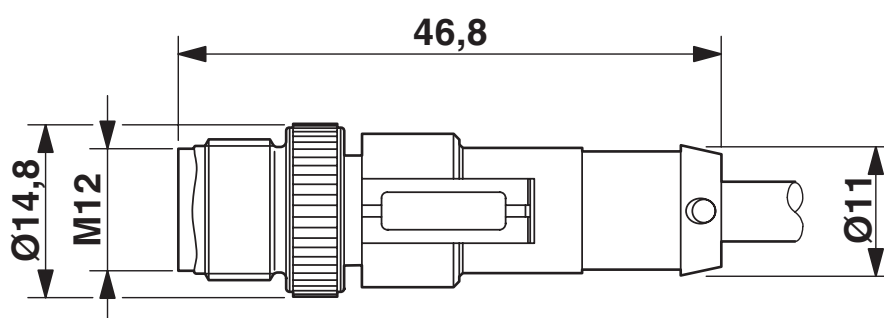
# SAC-5P-M12MS/1,5-PUR/AD-2L - Câble pour capteurs/actionneurs

1400794

<https://www.phoenixcontact.com/fr/produits/1400794>

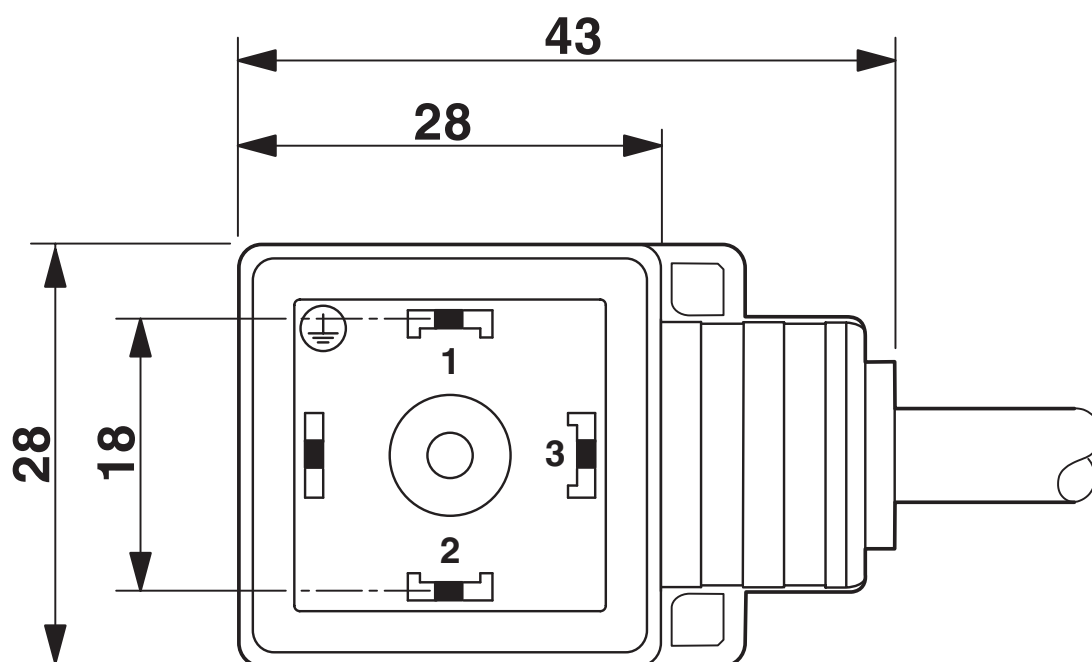
## Dessins

Dessin coté



Connecteur mâle M12 x 1, droit, blindé

Dessin coté



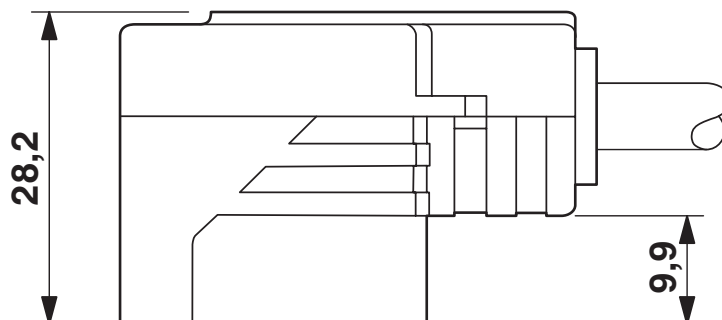
Connecteur pour électrovannes, type AD

# SAC-5P-M12MS/1,5-PUR/AD-2L - Câble pour capteurs/actionneurs

1400794

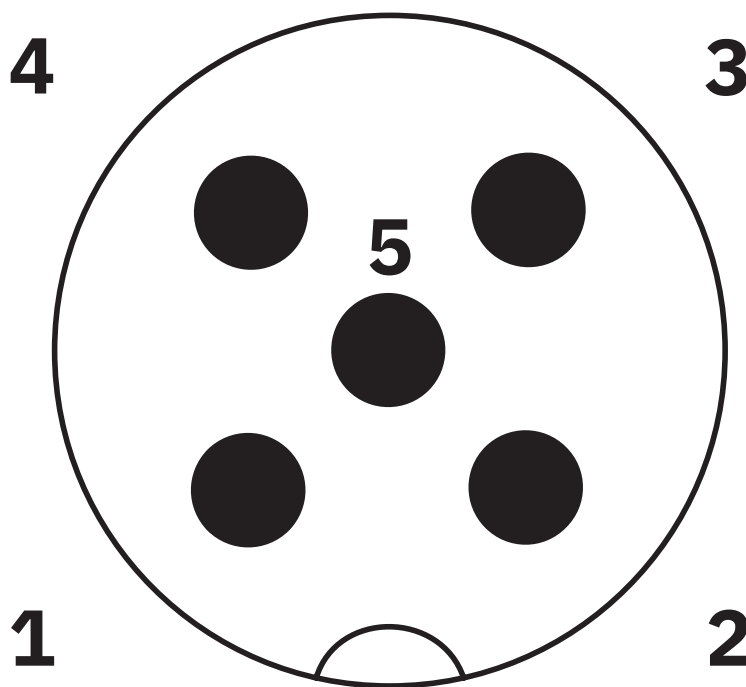
<https://www.phoenixcontact.com/fr/produits/1400794>

Dessin coté



Connecteur pour électrovanne, type AD, vue latérale

Dessin schématique



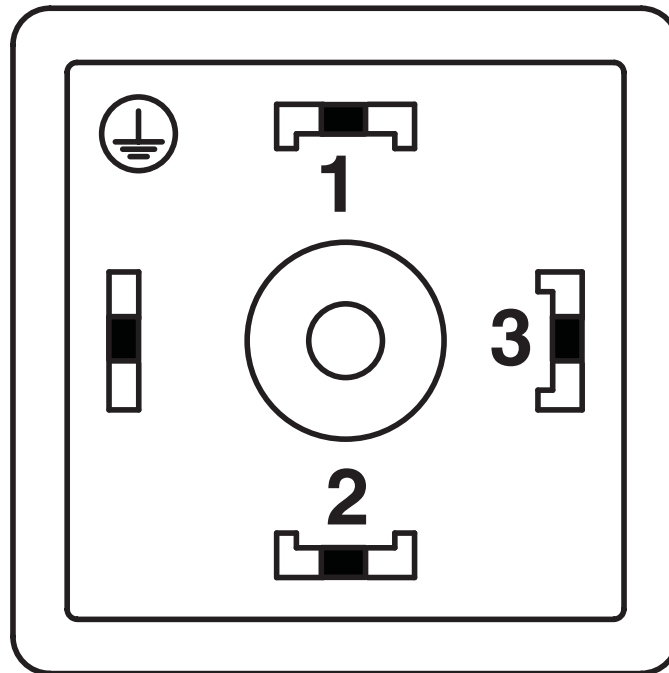
Nombre de pôles M12 mâle, 5 pôles, détrompage A, vue côté mâle

# SAC-5P-M12MS/1,5-PUR/AD-2L - Câble pour capteurs/actionneurs

1400794

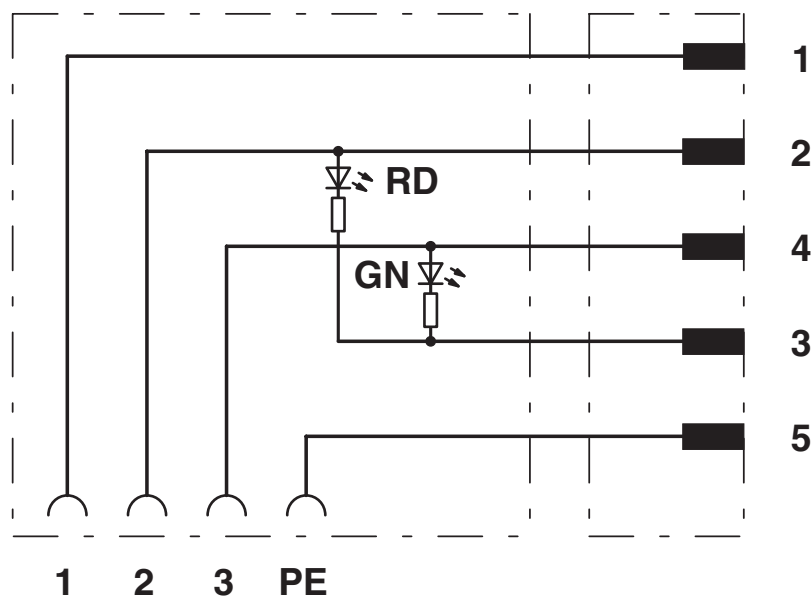
<https://www.phoenixcontact.com/fr/produits/1400794>

Dessin schématique



Nombre de pôles connecteur électrovanne, design AD

Schéma de connexion



Affectation des contacts des connecteurs M12 mâles et du connecteur pour électrovanne

# SAC-5P-M12MS/1,5-PUR/AD-2L - Câble pour capteurs/actionneurs




1400794

<https://www.phoenixcontact.com/fr/produits/1400794>

## Homologations

To download certificates, visit the product detail page: <https://www.phoenixcontact.com/fr/produits/1400794>

|  <b>CSAus</b><br>Identifiant de l'homologation: 13631 |                        |                          |             |                |
|--|------------------------|--------------------------|-------------|----------------|
|  | Tension nominale $U_N$ | Intensité nominale $I_N$ | Section AWG | Section $mm^2$ |
| keine  |                        |                          |             |                |
|  | 24 V                   | 4 A                      | -           | -              |

# SAC-5P-M12MS/1,5-PUR/AD-2L - Câble pour capteurs/actionneurs



1400794

<https://www.phoenixcontact.com/fr/produits/1400794>

## Classifications

### ECLASS

|             |          |
|-------------|----------|
| ECLASS-13.0 | 27060312 |
| ECLASS-15.0 | 27060312 |

### ETIM

|           |          |
|-----------|----------|
| ETIM 10.0 | EC001855 |
|-----------|----------|

### UNSPSC

|             |          |
|-------------|----------|
| UNSPSC 21.0 | 31251500 |
|-------------|----------|

# SAC-5P-M12MS/1,5-PUR/AD-2L - Câble pour capteurs/actionneurs



1400794

<https://www.phoenixcontact.com/fr/produits/1400794>

## Conformité environnementale

### EU RoHS

Conforme aux exigences de la directive RoHS

Oui, Aucun exception

### China RoHS

Environment friendly use period (EFUP)

EFUP-E

Aucune substance dangereuse au-dessus des valeurs limites

### EU REACH SVHC

Indication de substance soumise à autorisation REACH (n° CAS)

Aucun substance na un taux pondéral supérieur à 0,1 %

Phoenix Contact 2026 © - Tous droits réservés

<https://www.phoenixcontact.com>

PHOENIX CONTACT SAS

52 Boulevard de Beaubourg Emerainville

77436 Marne La Vallée Cedex 2 France

+33 (0) 1 60 17 98 98

[documentation@phoenixcontact.fr](mailto:documentation@phoenixcontact.fr)