

# SAC-3P-M12MS/3,0-PUR/A-1L-Z - Câble pour capteurs/actionneurs



1400771

<https://www.phoenixcontact.com/fr/produits/1400771>

Veillez tenir compte du fait que les données affichées dans ce document PDF proviennent de notre catalogue en ligne. Vous trouverez les données complètes dans la documentation utilisateur. Nos conditions générales d'utilisation des téléchargements sont applicables.



Câble pour capteurs/actionneurs, 3-pôles, PUR exempt d'halogène, gris-noir RAL 7021, connecteur mâle droit M12, codage: A, avec 1 LED, sur Connecteur de vanne A, avec 1 LED, Câblage: Diode zéner, longueur de câble: 3 m

L'illustration représente la version SPEEDCONNEX

## Données commerciales

Référence	1400771
Conditionnement	1 Unité(s)
Commande minimum	1 Unité(s)
Remarque	Fabrication à la commande (pas de reprise)
Clé de vente	AF1DJA
Product key	AF1DJA
GTIN	4046356509534
Poids par pièce (emballage compris)	130 g
Poids par pièce (hors emballage)	116,8 g
Numéro du tarif douanier	85444290
Pays d'origine	PL

# SAC-3P-M12MS/3,0-PUR/A-1L-Z - Câble pour capteurs/actionneurs



1400771

<https://www.phoenixcontact.com/fr/produits/1400771>

## Caractéristiques techniques

### Propriétés du produit

Type de produit	Câble pour capteurs/actionneurs avec connecteurs de vanne
Nombre de pôles	3
Nombre de sorties de câble	1
Blindé	non
Détrompage	A

### Propriétés d'isolation

Catégorie de surtension	III
Degré de pollution	3

### Indications sur les matériaux

Classe d'inflammabilité selon UL 94	HB
Matériau du joint	TPU
Matériau du boîtier du connecteur pour électrovanne	TPU
Matériau de surface de prise	TPU
Matériau de contact	CuSn
Matériau de surface du contact	Ni/Au
Matériau de porte-contacts	TPU GF
Matériau de contact	CuSn
Matériel Module à isolant connecteur pour EV	PA 6.6
Matériau de surface du contact	Sn
Matériau du raccordement vissé	Zinc moulé sous pression, nickelé

### Propriétés électriques

Résistance d'isolement	$\geq 100 \text{ M}\Omega$
Tension nominale $U_N$	24 V AC 24 V DC
Intensité nominale $I_N$	4 A

### Propriétés mécaniques

#### Caractéristiques mécaniques

Cycles d'enfichage	$\geq 100$
--------------------	------------

### Signalisation

Affichage d'état	1 LED
Présence d'un affichage d'état	oui

### Connecteur

#### Raccordement 1

# SAC-3P-M12MS/3,0-PUR/A-1L-Z - Câble pour capteurs/actionneurs

1400771

<https://www.phoenixcontact.com/fr/produits/1400771>

Type	connecteur mâle droit M12
Nombre de pôles	3
Type de codage	A

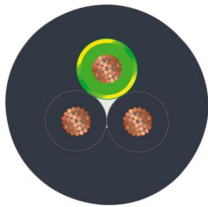
## Raccordement 2

Type	Connecteur de vanne A
Nombre de pôles	3
Matériau	CuSn (Contact) Sn (Surface des contacts) PA 6.6 (Porte-contacts) TPU (Boîtiers)
Circuit de protection	Diode zéner

## Câble/conducteur

Longueur du câble	3 m
-------------------	-----

## PUR exempt d'halogène noir [PUR]

Dessin coté	
Poids de gaine	30 kg/km
Style UL AWM	20549
Nombre de pôles	3
Blindé	non
Type	PUR exempt d'halogène noir [PUR]
Structure du conducteur ligne de signal	28x 0,15 mm
AWG ligne de signaux	20
Section de câble	3x 0,5 mm <sup>2</sup>
Diamètre de fil avec isolant	1,5 mm ±0,05 mm (Ligne de signal)
Diamètre extérieur du câble	4,50 mm ±0,2 mm
Gaine extérieure, matériau	PUR
Gaine extérieure, coloris	gris-noir RAL 7021
Matériau conducteur	Cordon Cu nu
Matériau isolant de fil	PP
Fil, coloris	noir 1, noir 2, vert/jaune
Câblage total	3 fils torsadés longitudinalement
Résistance max. du conducteur	39 Ω/km (à 20 °C)
Résistance d'isolement	min. 20 MΩ*km

# SAC-3P-M12MS/3,0-PUR/A-1L-Z - Câble pour capteurs/actionneurs



1400771

<https://www.phoenixcontact.com/fr/produits/1400771>

Tension nominale câble	≤ 300 V
Tension d'essai	≥ 1200 V
Rayon de courbure minimum, position fixe	5 x D
Rayon de courbure minimum, position flexible	10 x D
Rayon de courbure minimal, pose fixe	22,5 mm
Rayon de courbure minimal, pose souple	45 mm
Capacité de charge dynamique (pliage)	Cycles de flexion max.: 15000000, Rayon de courbure: 50 mm, Course: 0,9 m, Vitesse de déplacement: 5 m/s, Accélération: 30 m/s <sup>2</sup>
Absence d'halogène	selon DIN VDE 0472 partie 815
Résistance à la propagation des flammes	selon DIN VDE 0482
	selon DIN EN 50265-2-1
Résistance à l'huile	selon DIN EN 60811-2-1
Résistance spéciale	très bonne résistance à l'huile
	relativement résistant aux UV (selon DIN EN ISO 4892-2-A)
Température ambiante (fonctionnement)	-40 °C ... 80 °C (câble, pose fixe)
	-20 °C ... 80 °C (Câble, pose souple)

## Conditions environnementales et de durée de vie

### Conditions ambiantes

Indice de protection	IP65
	IP67
Température ambiante (fonctionnement)	-25 °C ... 90 °C (connecteur mâle / femelle)
	-20 °C ... 85 °C (Connecteurs pour électrovanne)
	-40 °C ... 80 °C (câble, pose fixe)
	-15 °C ... 80 °C (Câble, pose souple)

# SAC-3P-M12MS/3,0-PUR/A-1L-Z - Câble pour capteurs/actionneurs

1400771

<https://www.phoenixcontact.com/fr/produits/1400771>

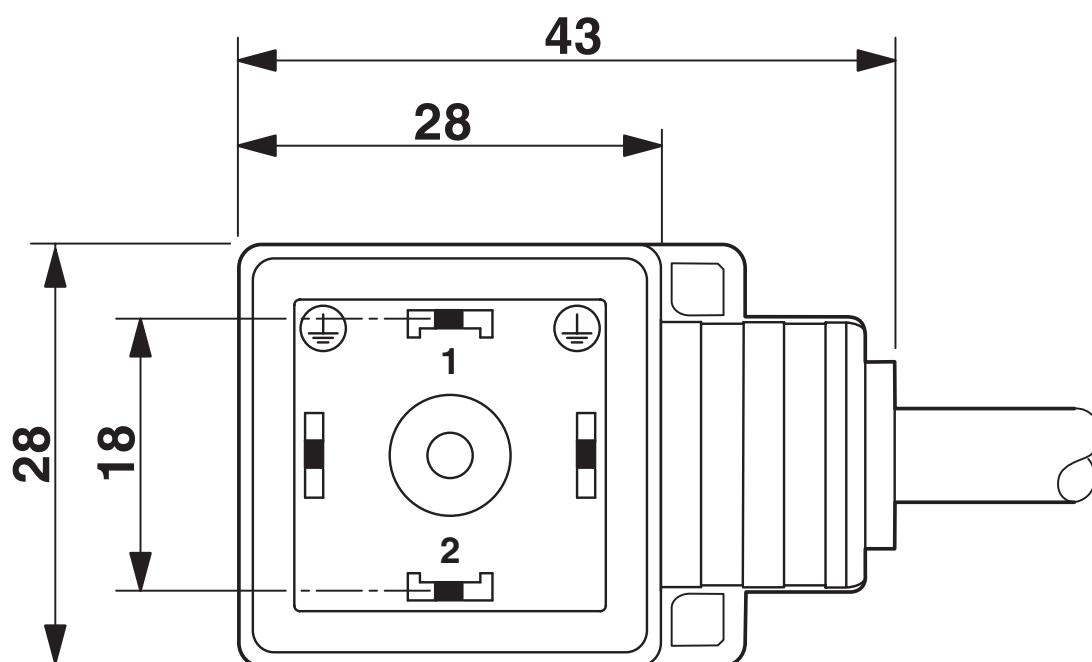
## Dessins

Dessin coté



Connecteur mâle M12 x 1, droit, blindé

Dessin coté

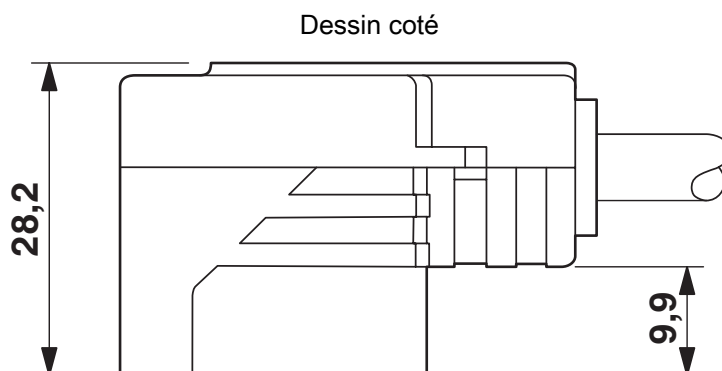


Connecteur pour électrovanne, type A

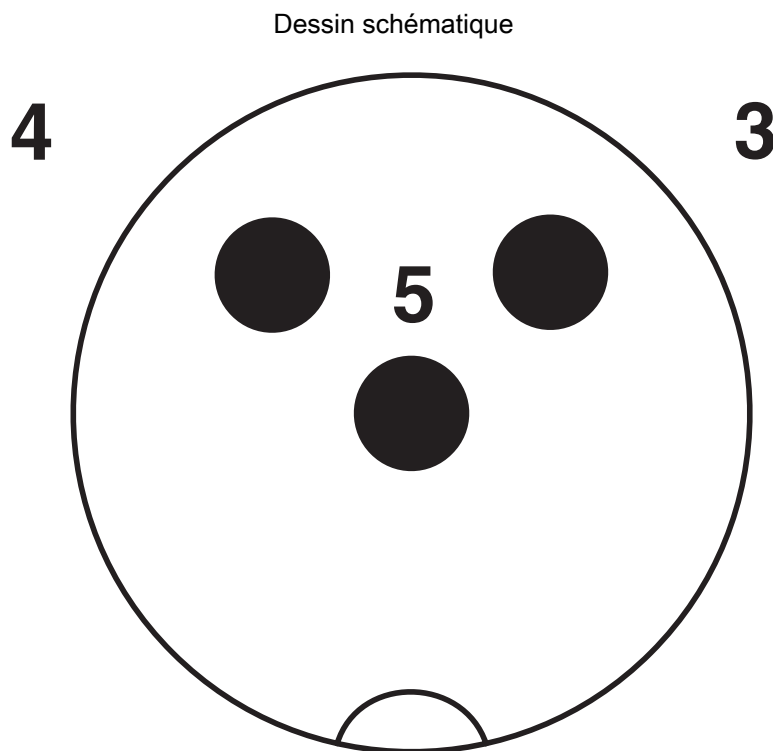
# SAC-3P-M12MS/3,0-PUR/A-1L-Z - Câble pour capteurs/actionneurs

1400771

<https://www.phoenixcontact.com/fr/produits/1400771>



Connecteur pour électrovanne, type A, vue latérale



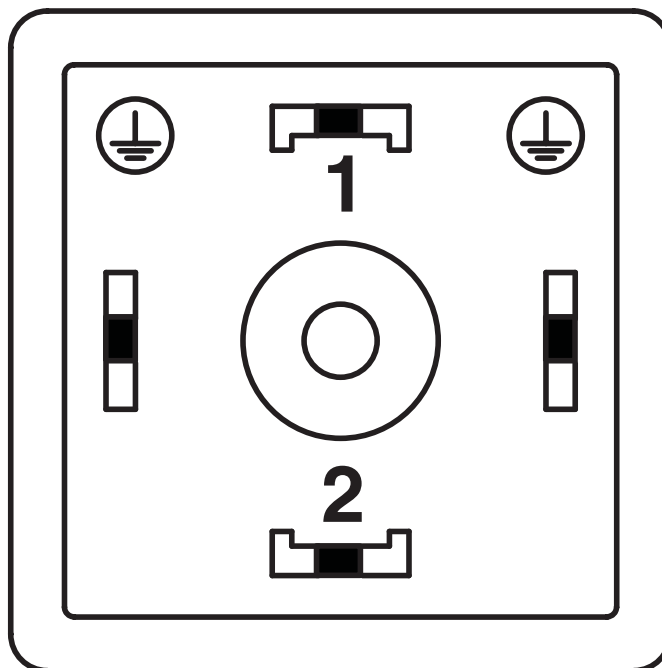
Nombre de pôles M12 mâle, 3 pôles, connecteur électrovanne

# SAC-3P-M12MS/3,0-PUR/A-1L-Z - Câble pour capteurs/actionneurs

1400771

<https://www.phoenixcontact.com/fr/produits/1400771>

Dessin schématique



Nombre de pôles connecteur électrovanne, design A

Schéma de connexion



Affectation des contacts des connecteurs M12 mâles et du connecteur pour électrovanne

# SAC-3P-M12MS/3,0-PUR/A-1L-Z - Câble pour capteurs/actionneurs



1400771

<https://www.phoenixcontact.com/fr/produits/1400771>

## Homologations

📄 To download certificates, visit the product detail page: <https://www.phoenixcontact.com/fr/produits/1400771>

 <b>CSA</b> Identifiant de l'homologation: 13631				
	Tension nominale $U_N$	Intensité nominale $I_N$	Section AWG	Section $mm^2$
keine				
	24 V	4 A	-	-

 <b>EAC-RoHS</b> Identifiant de l'homologation: RU D-DE.HB35.B.00387				
--	--	--	--	--

 <b>CSAus</b> Identifiant de l'homologation: 13631				
	Tension nominale $U_N$	Intensité nominale $I_N$	Section AWG	Section $mm^2$
keine				
	24 V	4 A	-	-

# SAC-3P-M12MS/3,0-PUR/A-1L-Z - Câble pour capteurs/actionneurs



1400771

<https://www.phoenixcontact.com/fr/produits/1400771>

## Classifications

### ECLASS

ECLASS-13.0	27060312
ECLASS-15.0	27060312

### ETIM

ETIM 10.0	EC001855
-----------	----------

### UNSPSC

UNSPSC 21.0	31251500
-------------	----------

# SAC-3P-M12MS/3,0-PUR/A-1L-Z - Câble pour capteurs/actionneurs



1400771

<https://www.phoenixcontact.com/fr/produits/1400771>

## Conformité environnementale

### EU RoHS

Conforme aux exigences de la directive RoHS	Oui
sauf exceptions mentionnées	7(c)-I

### China RoHS

Environment friendly use period (EFUP)	EFUP-50
	Vous trouverez un tableau de déclaration conformément à IACPEIP (China RoHS) concernant les produits dans la zone de téléchargement du produit correspondant sous « Déclaration du fabricant ». Pour tous les produits avec EFUP-E, aucun tableau de déclaration conformément à IACPEIP (China RoHS) n'est établi car cela n'est pas nécessaire.

### EU REACH SVHC

Indication de substance soumise à autorisation REACH (n° CAS)	Diboron trioxide(n° CAS: 1303-86-2)
	Lead monoxide (lead oxide)(n° CAS: 1317-36-8)
SCIP	fff73b37-8941-4ebe-864a-762d182e1f4d

### EF3.1 Changement climatique

CO2e kg	2,274 kg CO2e
---------	---------------

Phoenix Contact 2026 © - Tous droits réservés

<https://www.phoenixcontact.com>

PHOENIX CONTACT SAS

52 Boulevard de Beaubourg Emerainville

77436 Marne La Vallée Cedex 2 France

+33 (0) 1 60 17 98 98

[documentation@phoenixcontact.fr](mailto:documentation@phoenixcontact.fr)