

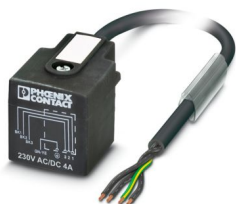
SAC-4P-3,0-PUR/AD 180 - Câble pour capteurs/actionneurs



1400763

<https://www.phoenixcontact.com/fr/produits/1400763>

Veillez tenir compte du fait que les données affichées dans ce document PDF proviennent de notre catalogue en ligne. Vous trouverez les données complètes dans la documentation utilisateur. Nos conditions générales d'utilisation des téléchargements sont applicables.



Câble pour capteurs/actionneurs, 4-pôles, PUR exempt d'halogène, gris-noir RAL 7021, extrémité libre, sur Connecteur de vanne AD (pressostat), Câblage: déconnecté, longueur de câble: 3 m, Face de connexion du connecteur pour électrovanne tournée à 180°

Données commerciales

Référence	1400763
Conditionnement	1 Unité(s)
Commande minimum	100 Unité(s)
Remarque	Fabrication à la commande (pas de reprise)
Clé de vente	AF1DBA
Product key	AF1DBA
GTIN	4046356513739
Poids par pièce (emballage compris)	133,2 g
Poids par pièce (hors emballage)	130,2 g
Numéro du tarif douanier	85444290
Pays d'origine	PL

SAC-4P-3,0-PUR/AD 180 - Câble pour capteurs/actionneurs



1400763

<https://www.phoenixcontact.com/fr/produits/1400763>

Caractéristiques techniques

Propriétés du produit

Type de produit	Câble pour capteurs/actionneurs avec connecteurs de vanne
Nombre de pôles	4
Nombre de sorties de câble	1

Propriétés d'isolation

Catégorie de surtension	III
Degré de pollution	3

Caractéristiques de raccordement

Raccordement du conducteur

Couple de serrage	0,6 Nm (Connecteur pour électrovanne)
-------------------	---------------------------------------

Indications sur les matériaux

Classe d'inflammabilité selon UL 94	V0
Matériau du boîtier du connecteur pour électrovanne	TPU
Matériau de contact	CuSn
Matériel Module à isolant connecteur pour EV	PA 6
Matériau de surface du contact	Sn

Propriétés électriques

Résistance d'isolement	$\geq 100 \text{ M}\Omega$
Tension nominale U_N	230 V AC 230 V DC
Intensité nominale I_N	4 A

Signalisation

Affichage d'état	non
Présence d'un affichage d'état	non

Connecteur

Raccordement 1

Type	extrémité libre
------	-----------------

Raccordement 2

Type	Connecteur de vanne AD (pressostat)
Matériau	CuSn (Contact)
	Sn (Surface des contacts)
	PA 6 (Porte-contacts)
	TPU (Boîtiers)
Circuit de protection	déconnecté

SAC-4P-3,0-PUR/AD 180 - Câble pour capteurs/actionneurs

1400763

<https://www.phoenixcontact.com/fr/produits/1400763>

Câble/conducteur

Longueur du câble	3 m
-------------------	-----

PUR exempt d'halogène noir [PUR]

Dessin coté	
Style UL AWM	20549
Nombre de pôles	4
Blindé	non
Type	PUR exempt d'halogène noir [PUR]
Structure du conducteur ligne de signal	28x 0,15 mm
AWG ligne de signaux	20
Section de câble	4x 0,5 mm ²
Diamètre de fil avec isolant	1,5 mm ±0,05 mm (Ligne de signal)
Diamètre extérieur du câble	4,90 mm ±0,2 mm
Gaine extérieure, matériau	PUR
Gaine extérieure, coloris	gris-noir RAL 7021
Matériau conducteur	Cordon Cu nu
Matériau isolant de fil	PP
Fil, coloris	noir 1, noir 2, noir 3, vert/jaune
Câblage total	4 fils torsadés longitudinalement
Résistance max. du conducteur	39 Ω/km (à 20 °C)
Résistance d'isolement	min. 20 MΩ*km
Tension nominale câble	300 V
Tension d'essai	1200 V
Rayon de courbure minimal, pose fixe	25 mm
Rayon de courbure minimal, pose souple	50 mm
Capacité de charge dynamique (pliage)	Cycles de flexion max.: 15000000, Rayon de courbure: 50 mm, Course: 0,9 m, Vitesse de déplacement: 5 m/s, Accélération: 30 m/s ²
Résistance à la propagation des flammes	selon DIN VDE 0482 selon DIN EN 50265-2-1
Résistance spéciale	très bonne résistance à l'huile relativement résistant aux UV (selon DIN EN ISO 4892-2-A)
Température ambiante (fonctionnement)	-40 °C ... 80 °C (câble, pose fixe) -20 °C ... 80 °C (Câble, pose souple)

Conditions environnementales et de durée de vie

SAC-4P-3,0-PUR/AD 180 - Câble pour capteurs/actionneurs



1400763

<https://www.phoenixcontact.com/fr/produits/1400763>

Conditions ambiantes

Indice de protection	IP65
	IP67
Température ambiante (fonctionnement) (Connecteur pour électrovanne)	-20 °C ... 85 °C (Connecteurs pour électrovanne)

Normes et spécifications

Connecteur pour électrovanne

Désignation de la norme	Connecteur pour EV
Normes/prescriptions	EN 175301-803

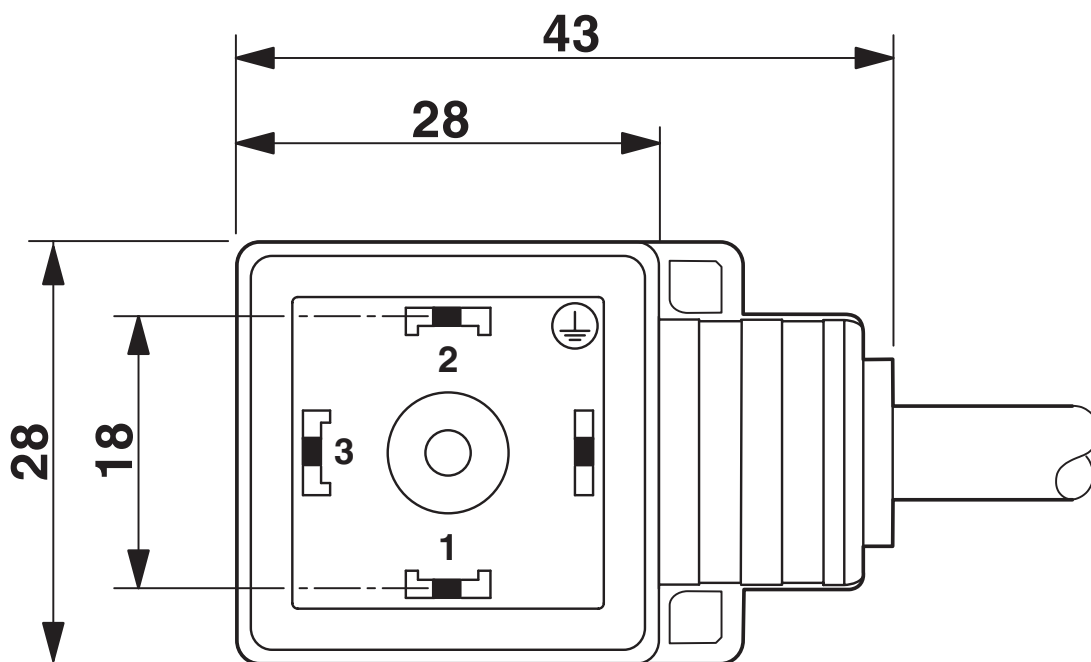
SAC-4P-3,0-PUR/AD 180 - Câble pour capteurs/actionneurs

1400763

<https://www.phoenixcontact.com/fr/produits/1400763>

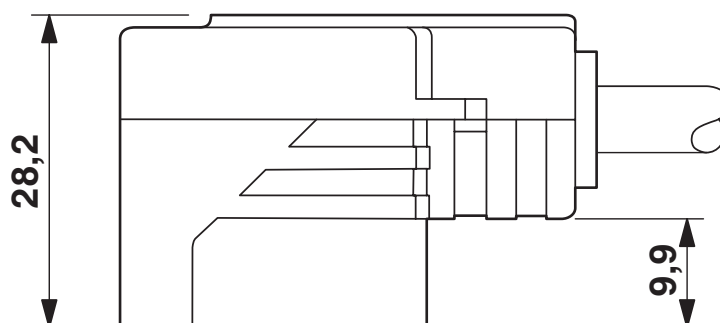
Dessins

Dessin coté



Connecteur pour électrovanne, type AD, tourné 180 °

Dessin coté



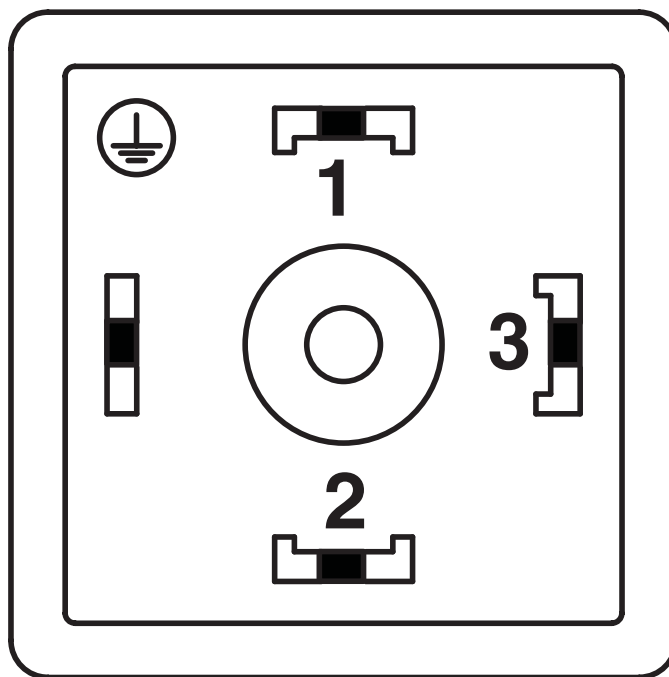
Connecteur pour électrovanne, type AD, vue latérale

SAC-4P-3,0-PUR/AD 180 - Câble pour capteurs/actionneurs

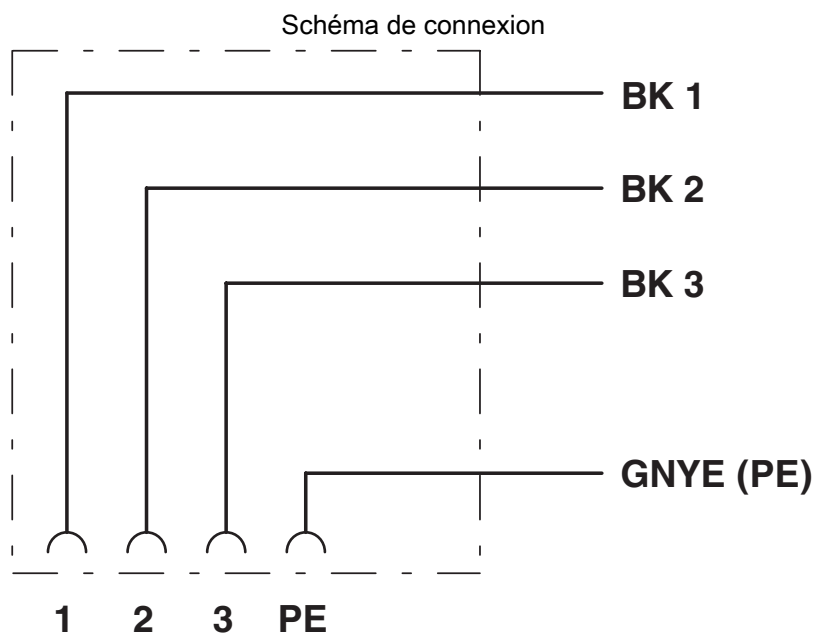
1400763

<https://www.phoenixcontact.com/fr/produits/1400763>

Dessin schématique



Nombre de pôles connecteur électrovanne, design AD



Disposition des contacts du connecteur pour électrovannes


SAC-4P-3,0-PUR/AD 180 - Câble pour capteurs/actionneurs




1400763

<https://www.phoenixcontact.com/fr/produits/1400763>

Homologations

 To download certificates, visit the product detail page: <https://www.phoenixcontact.com/fr/produits/1400763>

 CSAus Identifiant de l'homologation: 13631				
	Tension nominale U_N	Intensité nominale I_N	Section AWG	Section mm^2
keine				
	230 V	6 A	-	-

SAC-4P-3,0-PUR/AD 180 - Câble pour capteurs/actionneurs



1400763

<https://www.phoenixcontact.com/fr/produits/1400763>

Classifications

ECLASS

ECLASS-13.0	27060312
ECLASS-15.0	27060312

ETIM

ETIM 10.0	EC001855
-----------	----------

UNSPSC

UNSPSC 21.0	31251500
-------------	----------

SAC-4P-3,0-PUR/AD 180 - Câble pour capteurs/actionneurs



1400763

<https://www.phoenixcontact.com/fr/produits/1400763>

Conformité environnementale

EU RoHS

Conforme aux exigences de la directive RoHS

Oui, Aucun exception

China RoHS

Environment friendly use period (EFUP)

EFUP-E

Aucune substance dangereuse au-dessus des valeurs limites

EU REACH SVHC

Indication de substance soumise à autorisation REACH (n° CAS)

Aucun substance na un taux pondéral supérieur à 0,1 %

Phoenix Contact 2026 © - Tous droits réservés

<https://www.phoenixcontact.com>

PHOENIX CONTACT SAS

52 Boulevard de Beaubourg Emerainville

77436 Marne La Vallée Cedex 2 France

+33 (0) 1 60 17 98 98

documentation@phoenixcontact.fr