

# SAC-3P- 3,0-PUR/A-1L-V 230V - Câble pour capteurs/actionneurs



1400694

<https://www.phoenixcontact.com/fr/produits/1400694>

Veillez tenir compte du fait que les données affichées dans ce document PDF proviennent de notre catalogue en ligne. Vous trouverez les données complètes dans la documentation utilisateur. Nos conditions générales d'utilisation des téléchargements sont applicables.



Câble pour capteurs/actionneurs, 3-pôles, PUR exempt d'halogène, gris-noir RAL 7021, extrémité libre, sur Connecteur de vanne A, avec 1 LED, Câblage: Varistance 230 V, longueur de câble: 3 m

## Avantages

- Simplicité et sécurité : composants enfichables contrôlés électriquement à 100 %
- Convivialité : disponibilité accrue des machines grâce au diagnostic rapide et facile
- Notre norme : câble PUR exempt d'halogène robuste

## Données commerciales

|                                     |               |
|-------------------------------------|---------------|
| Référence                           | 1400694       |
| Conditionnement                     | 1 Unité(s)    |
| Commande minimum                    | 1 Unité(s)    |
| Clé de vente                        | AF1DAA        |
| Product key                         | AF1DAA        |
| GTIN                                | 4046356510288 |
| Poids par pièce (emballage compris) | 121,4 g       |
| Poids par pièce (hors emballage)    | 113 g         |
| Numéro du tarif douanier            | 85444290      |
| Pays d'origine                      | PL            |

# SAC-3P- 3,0-PUR/A-1L-V 230V - Câble pour capteurs/actionneurs



1400694

<https://www.phoenixcontact.com/fr/produits/1400694>

## Caractéristiques techniques

### Propriétés du produit

|                            |   |
|----------------------------|---|
| Type de produit            | Câble pour capteurs/actionneurs avec connecteurs de vanne |
| Application                | Standard  |
| Nombre de pôles            | 3   |
| Nombre de sorties de câble | 1   |
| Blindé                     | non   |

### Propriétés d'isolation

|                         |     |
|-------------------------|-----|
| Catégorie de surtension | III |
| Degré de pollution      | 3   |

### Caractéristiques de raccordement

#### Raccordement du conducteur

|                   |                                       |
|-------------------|---------------------------------------|
| Couple de serrage | 0,6 Nm (Connecteur pour électrovanne) |
|-------------------|---------------------------------------|

### Indications sur les matériaux

|   |        |
|---|--------|
| Classe d'inflammabilité selon UL 94                 | V0     |
| Matériau du joint                                   | TPU    |
| Matériau du boîtier du connecteur pour électrovanne | TPU    |
| Matériau de contact                                 | CuSn   |
| Matériel Module à isolant connecteur pour EV        | PA 6.6 |
| Matériau de surface du contact                      | Sn     |

### Propriétés électriques

|                          |                            |
|--------------------------|----------------------------|
| Résistance d'isolement   | $\geq 100 \text{ M}\Omega$ |
| Tension nominale $U_N$   | 230 V AC                   |
|                          | 230 V DC                   |
| Intensité nominale $I_N$ | 4 A                        |

### Signalisation

|                                |       |
|--------------------------------|-------|
| Affichage d'état               | 1 LED |
| Présence d'un affichage d'état | oui   |

### Connecteur

#### Raccordement 1

|      |                 |
|------|-----------------|
| Type | extrémité libre |
|------|-----------------|

#### Raccordement 2

|                 |                       |
|-----------------|-----------------------|
| Type            | Connecteur de vanne A |
| Nombre de pôles | 3                     |

# SAC-3P- 3,0-PUR/A-1L-V 230V - Câble pour capteurs/actionneurs

1400694

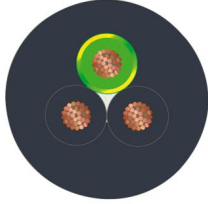
<https://www.phoenixcontact.com/fr/produits/1400694>

|                       |                           |
|-----------------------|---------------------------|
| Matériau              | CuSn (Contact)            |
|                       | Sn (Surface des contacts) |
|                       | PA 6.6 (Porte-contacts)   |
|                       | TPU (Boîtiers)            |
| Circuit de protection | Varistance 230 V          |

## Câble/conducteur

|                   |     |
|-------------------|-----|
| Longueur du câble | 3 m |
|-------------------|-----|

### PUR exempt d'halogène noir [PUR]

|  |   |
|--|---|
| Dessin coté                                  |  |
| Poids de gaine                               | 30 kg/km  |
| Style UL AWM                                 | 20549   |
| Nombre de pôles                              | 3   |
| Blindé                                       | non   |
| Type   | PUR exempt d'halogène noir [PUR]  |
| Structure du conducteur ligne de signal      | 28x 0,15 mm   |
| AWG ligne de signaux                         | 20  |
| Section de câble                             | 3x 0,5 mm <sup>2</sup>  |
| Diamètre de fil avec isolant                 | 1,5 mm ±0,05 mm (Ligne de signal)   |
| Diamètre extérieur du câble                  | 4,50 mm ±0,2 mm   |
| Gaine extérieure, matériau                   | PUR   |
| Gaine extérieure, coloris                    | gris-noir RAL 7021  |
| Matériau conducteur                          | Cordon Cu nu  |
| Matériau isolant de fil                      | PP  |
| Fil, coloris                                 | noir 1, noir 2, vert/jaune  |
| Câblage total                                | 3 fils torsadés longitudinalement   |
| Résistance max. du conducteur                | 39 Ω/km (à 20 °C)   |
| Résistance d'isolement                       | min. 20 MΩ*km   |
| Tension nominale câble                       | ≤ 300 V   |
| Tension d'essai                              | ≥ 1200 V  |
| Rayon de courbure minimum, position fixe     | 5 x D   |
| Rayon de courbure minimum, position flexible | 10 x D  |
| Rayon de courbure minimal, pose fixe         | 22,5 mm   |
| Rayon de courbure minimal, pose souple       | 45 mm   |
| Capacité de charge dynamique (pliage)        | Cycles de flexion max.: 15000000, Rayon de courbure: 50 mm,                         |

# SAC-3P- 3,0-PUR/A-1L-V 230V - Câble pour capteurs/actionneurs



1400694

<https://www.phoenixcontact.com/fr/produits/1400694>

|   |  |
|---|--|
|   | Course: 0,9 m, Vitesse de déplacement: 5 m/s, Accélération: 30 m/s <sup>2</sup>              |
| Absence d'halogène                      | selon DIN VDE 0472 partie 815  |
| Résistance à la propagation des flammes | selon DIN VDE 0482<br>selon DIN EN 50265-2-1   |
| Résistance à l'huile                    | selon DIN EN 60811-2-1   |
| Résistance spéciale                     | très bonne résistance à l'huile<br>relativement résistant aux UV (selon DIN EN ISO 4892-2-A) |
| Température ambiante (fonctionnement)   | -40 °C ... 80 °C (câble, pose fixe)<br>-20 °C ... 80 °C (Câble, pose souple)                 |

## Conditions environnementales et de durée de vie

### Conditions ambiantes

|  |  |
|--|--|
| Indice de protection   | IP65<br>IP67                                     |
| Température ambiante (fonctionnement) (Connecteur pour électrovanne) | -20 °C ... 85 °C (Connecteurs pour électrovanne) |

## Normes et spécifications

### Connecteur pour électrovanne

|                         |                    |
|-------------------------|--------------------|
| Désignation de la norme | Connecteur pour EV |
| Normes/prescriptions    | EN 175301-803      |

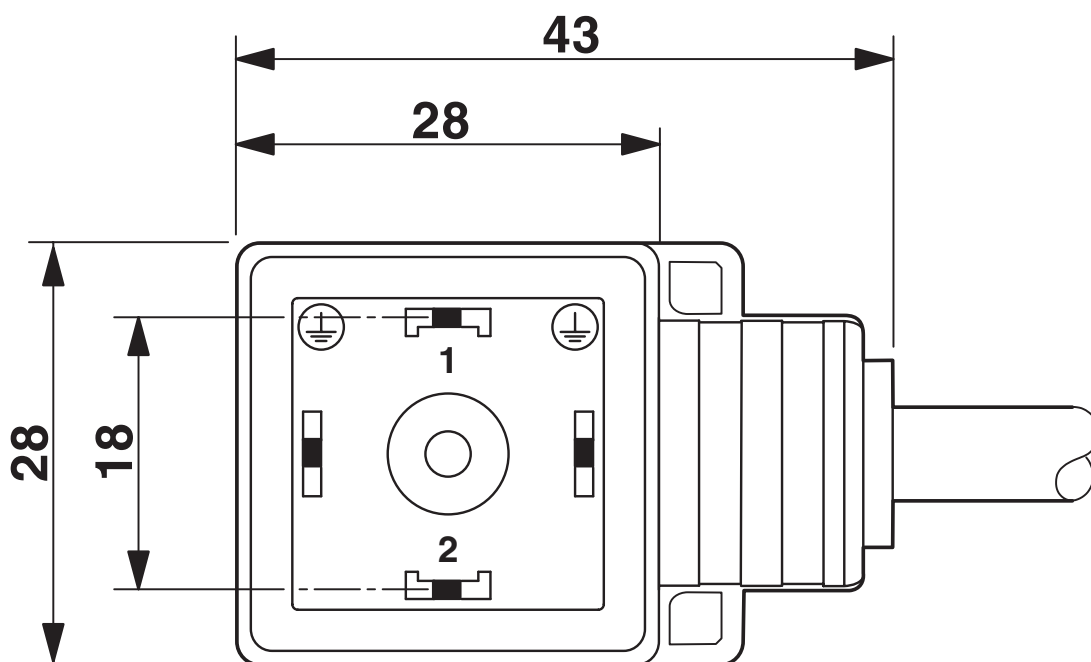
# SAC-3P- 3,0-PUR/A-1L-V 230V - Câble pour capteurs/actionneurs

1400694

<https://www.phoenixcontact.com/fr/produits/1400694>

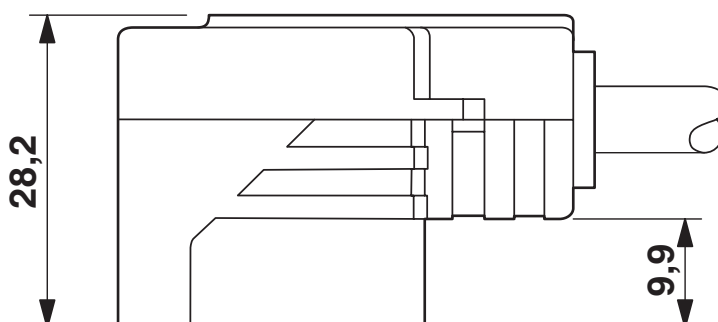
## Dessins

Dessin coté



Connecteur pour électrovanne, type A

Dessin coté



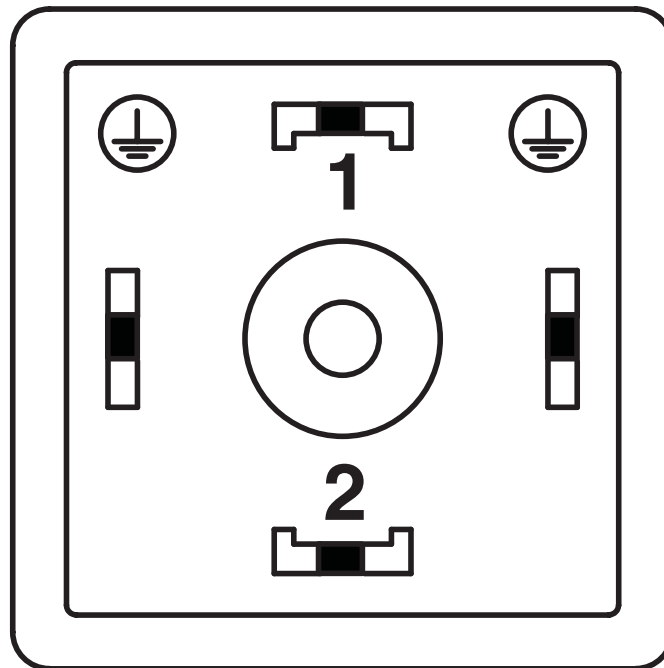
Connecteur pour électrovanne, type A, vue latérale

# SAC-3P- 3,0-PUR/A-1L-V 230V - Câble pour capteurs/actionneurs

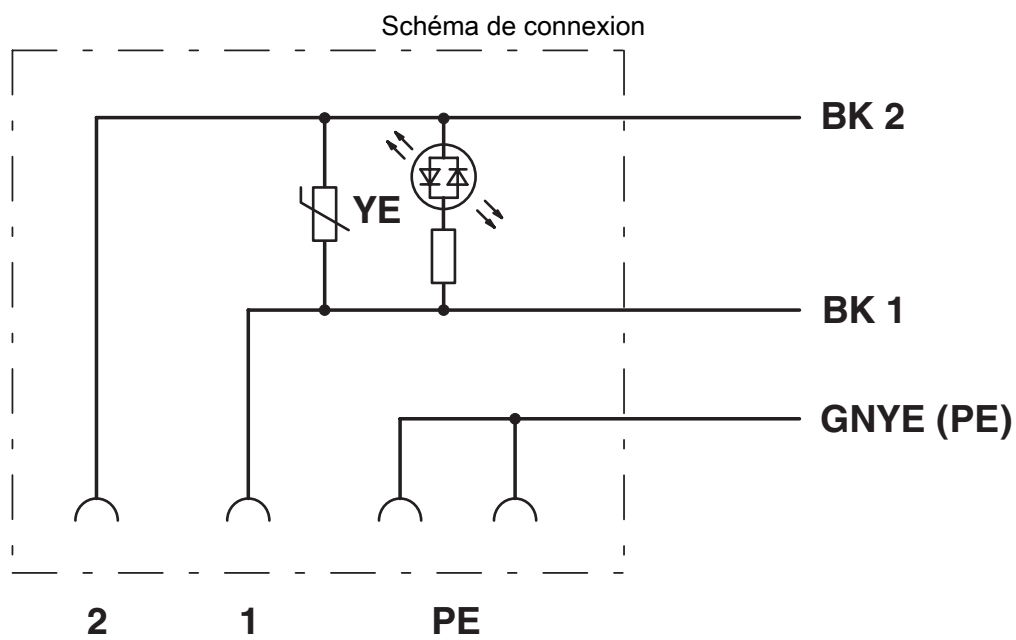
1400694

<https://www.phoenixcontact.com/fr/produits/1400694>

Dessin schématique



Nombre de pôles connecteur électrovanne, design A



Disposition des contacts du connecteur pour électrovannes

# SAC-3P- 3,0-PUR/A-1L-V 230V - Câble pour capteurs/actionneurs




1400694

<https://www.phoenixcontact.com/fr/produits/1400694>

## Homologations

To download certificates, visit the product detail page: <https://www.phoenixcontact.com/fr/produits/1400694>

|  <b>CSA</b><br>Identifiant de l'homologation: 13631 |                        |                          |             |                |
|--|------------------------|--------------------------|-------------|----------------|
|  | Tension nominale $U_N$ | Intensité nominale $I_N$ | Section AWG | Section $mm^2$ |
| keine  |                        |                          |             |                |
|  | 230 V                  | 4 A                      | -           | -              |

|  <b>EAC-RoHS</b><br>Identifiant de l'homologation: RU D-DE.HB35.B.00387 |  |  |  |  |
|--|--|--|--|--|
|--|--|--|--|--|

|  <b>CSAus</b><br>Identifiant de l'homologation: 13631 |                        |                          |             |                |
|---|------------------------|--------------------------|-------------|----------------|
|   | Tension nominale $U_N$ | Intensité nominale $I_N$ | Section AWG | Section $mm^2$ |
| keine   |                        |                          |             |                |
|   | 230 V                  | 4 A                      | -           | -              |

# SAC-3P- 3,0-PUR/A-1L-V 230V - Câble pour capteurs/actionneurs



1400694

<https://www.phoenixcontact.com/fr/produits/1400694>

## Classifications

### ECLASS

|             |          |
|-------------|----------|
| ECLASS-13.0 | 27060312 |
| ECLASS-15.0 | 27060312 |

### ETIM

|           |          |
|-----------|----------|
| ETIM 10.0 | EC001855 |
|-----------|----------|

### UNSPSC

|             |          |
|-------------|----------|
| UNSPSC 21.0 | 31251500 |
|-------------|----------|

# SAC-3P- 3,0-PUR/A-1L-V 230V - Câble pour capteurs/actionneurs



1400694

<https://www.phoenixcontact.com/fr/produits/1400694>

## Conformité environnementale

### EU RoHS

Conforme aux exigences de la directive RoHS

Oui, Aucun exception

### China RoHS

Environment friendly use period (EFUP)

EFUP-E

Aucune substance dangereuse au-dessus des valeurs limites

### EU REACH SVHC

Indication de substance soumise à autorisation REACH (n° CAS)

Aucun substance na un taux pondéral supérieur à 0,1 %

Phoenix Contact 2026 © - Tous droits réservés

<https://www.phoenixcontact.com>

PHOENIX CONTACT SAS

52 Boulevard de Beaubourg Emerainville

77436 Marne La Vallée Cedex 2 France

+33 (0) 1 60 17 98 98

[documentation@phoenixcontact.fr](mailto:documentation@phoenixcontact.fr)