

# SAC-4P-M12Y/2XM12FS THFT - Câble pour capteurs/actionneurs



1400575

<https://www.phoenixcontact.com/fr/produits/1400575>

Veillez tenir compte du fait que les données affichées dans ce document PDF proviennent de notre catalogue en ligne. Vous trouverez les données complètes dans la documentation utilisateur. Nos conditions générales d'utilisation des téléchargements sont applicables.



Répartiteur en Y, 4p., connecteur mâle droit M12 sur 2 connecteurs femelles droits M12, protection selon instructions du client

## Données commerciales

Référence	1400575
Conditionnement	5 Unité(s)
Commande minimum	250 Unité(s)
Remarque	Fabrication à la commande (pas de reprise)
Clé de vente	AF1GAB
Product key	AF1GAB
GTIN	4046356508186
Poids par pièce (emballage compris)	28,11 g
Poids par pièce (hors emballage)	26,1 g
Numéro du tarif douanier	85366990
Pays d'origine	PL

# SAC-4P-M12Y/2XM12FS THFT - Câble pour capteurs/actionneurs



1400575

<https://www.phoenixcontact.com/fr/produits/1400575>

## Caractéristiques techniques

### Propriétés du produit

Type de produit	Répartiteur en Y
Nombre de pôles	4
Nombre de sorties de câble	2
Détrompage	A

### Propriétés d'isolation

Catégorie de surtension	II
Degré de pollution	3

### Propriétés électriques

Résistance d'isolement	$\geq 100 \text{ M}\Omega$
Intensité nominale $I_N$	4 A

### Signalisation

Affichage d'état	non
Présence d'un affichage d'état	non

### Indications sur les matériaux

Classe d'inflammabilité selon UL 94	HB
Matériau du joint	NBR
Matériau de surface de prise	TPU, ignifuge, autoextinguible
Matériau de contact	CuZn
Matériau de surface du contact	Ni/Au
Matériau de porte-contacts	TPU GF
Matériau du raccordement vissé	Zinc moulé sous pression, nickelé

### Connecteur

#### Raccordement 1

Type	connecteur mâle droit M12
Nombre de pôles	4
Type de codage	A

#### Raccordement 2

Type	Connecteur femelle droit M12
Nombre de pôles	4
Type de codage	A

### Propriétés mécaniques

#### Caractéristiques mécaniques

# SAC-4P-M12Y/2XM12FS THFT - Câble pour capteurs/actionneurs



1400575

<https://www.phoenixcontact.com/fr/produits/1400575>

Cycles d'enfichage	≥ 100
--------------------	-------

## Conditions environnementales et de durée de vie

### Conditions ambiantes

Indice de protection	IP65
	IP67
	IP68
Température ambiante (fonctionnement)	-25 °C ... 90 °C (connecteur mâle / femelle)

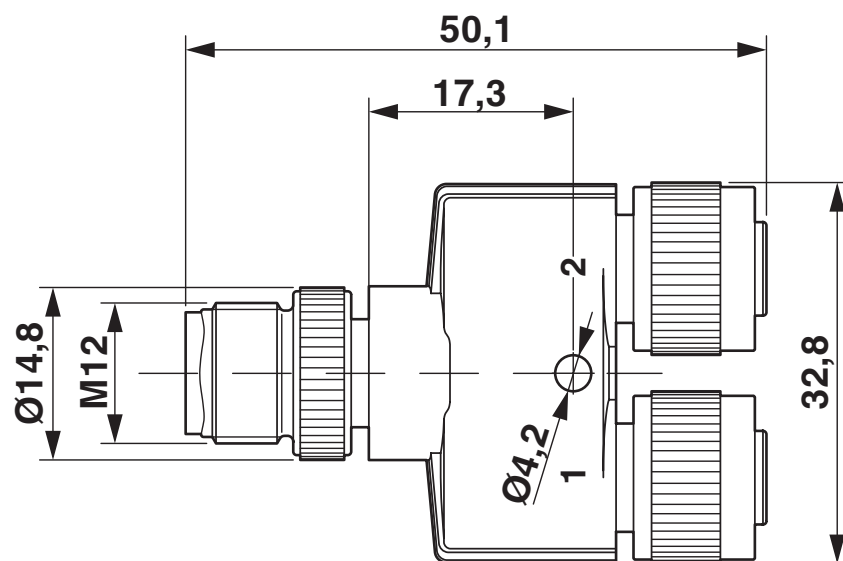
# SAC-4P-M12Y/2XM12FS THFT - Câble pour capteurs/actionneurs

1400575

<https://www.phoenixcontact.com/fr/produits/1400575>

## Dessins

Dessin coté



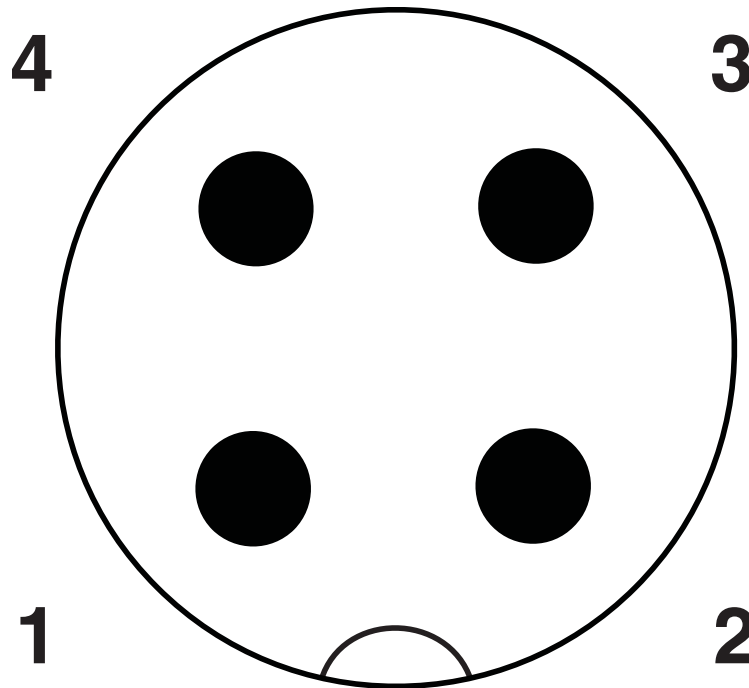
Répartiteur en Y M12

# SAC-4P-M12Y/2XM12FS THFT - Câble pour capteurs/actionneurs

1400575

<https://www.phoenixcontact.com/fr/produits/1400575>

Dessin schématique



Nombre de pôles M12 mâle, 4 pôles, détrompage A, vue côté mâle

# SAC-4P-M12Y/2XM12FS THFT - Câble pour capteurs/actionneurs

1400575

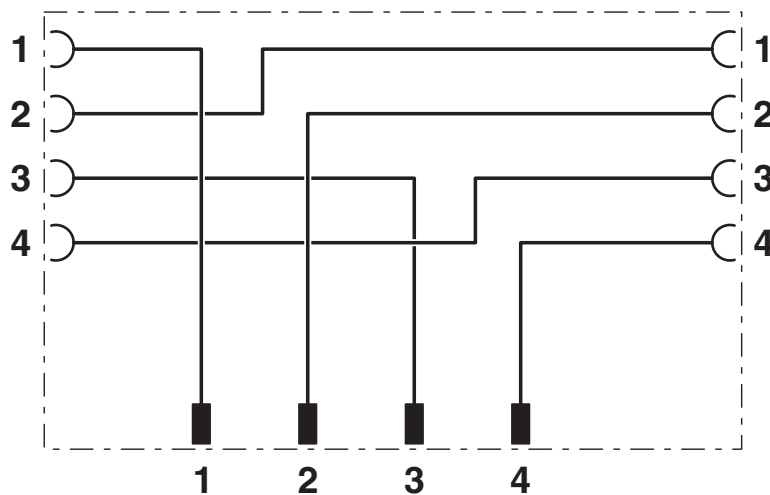
<https://www.phoenixcontact.com/fr/produits/1400575>

Dessin schématique



Nombre de pôles connecteur femelle M12, 4 pôles, détrompage A, vue côté femelle

Schéma de connexion



# SAC-4P-M12Y/2XM12FS THFT - Câble pour capteurs/actionneurs



1400575

<https://www.phoenixcontact.com/fr/produits/1400575>

## Classifications

### ECLASS

ECLASS-13.0	27440106
ECLASS-15.0	27440106

### ETIM

ETIM 10.0	EC002925
-----------	----------

### UNSPSC

UNSPSC 21.0	31251500
-------------	----------

# SAC-4P-M12Y/2XM12FS THFT - Câble pour capteurs/actionneurs



1400575

<https://www.phoenixcontact.com/fr/produits/1400575>

## Conformité environnementale

### EU RoHS

Conforme aux exigences de la directive RoHS

Oui, Aucun exception

### China RoHS

Environment friendly use period (EFUP)

EFUP-E

Aucune substance dangereuse au-dessus des valeurs limites

### EU REACH SVHC

Indication de substance soumise à autorisation REACH (n° CAS)

Aucun substance na un taux pondéral supérieur à 0,1 %

Phoenix Contact 2026 © - Tous droits réservés

<https://www.phoenixcontact.com>

PHOENIX CONTACT SAS

52 Boulevard de Beaubourg Emerainville

77436 Marne La Vallée Cedex 2 France

+33 (0) 1 60 17 98 98

[documentation@phoenixcontact.fr](mailto:documentation@phoenixcontact.fr)