

VS-ASI-FC-SEAL-HP - Joint

1400374

<https://www.phoenixcontact.com/fr/produits/1400374>



Veillez tenir compte du fait que les données affichées dans ce document PDF proviennent de notre catalogue en ligne. Vous trouverez les données complètes dans la documentation utilisateur. Nos conditions générales d'utilisation des téléchargements sont applicables.

Joint d'extrémité pour câble plat AS-i, utilisable des deux côtés, mode de protection IP67



Données commerciales

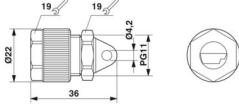
Référence	1400374
Conditionnement	10 Unité(s)
Commande minimum	10 Unité(s)
Clé de vente	AF3ZAX
Product key	AF3ZAX
GTIN	4046356495080
Poids par pièce (emballage compris)	8,23 g
Poids par pièce (hors emballage)	8,23 g
Numéro du tarif douanier	85389099
Pays d'origine	PL

Caractéristiques techniques

Propriétés du produit

Type de produit	Joint
-----------------	-------

Dimensions

Dessin coté	
Largeur	22 mm
Profondeur	22 mm
Longueur	36 mm
Ouverture écrou-chapeau	19 mm
Ouverture manchon	19 mm

Indications sur les matériaux

Matériau	PA
Matériau du joint	NBR

Conditions environnementales et de durée de vie

Conditions ambiantes

Indice de protection	IP67
Température ambiante (fonctionnement)	-20 °C ... 70 °C

VS-ASI-FC-SEAL-HP - Joint

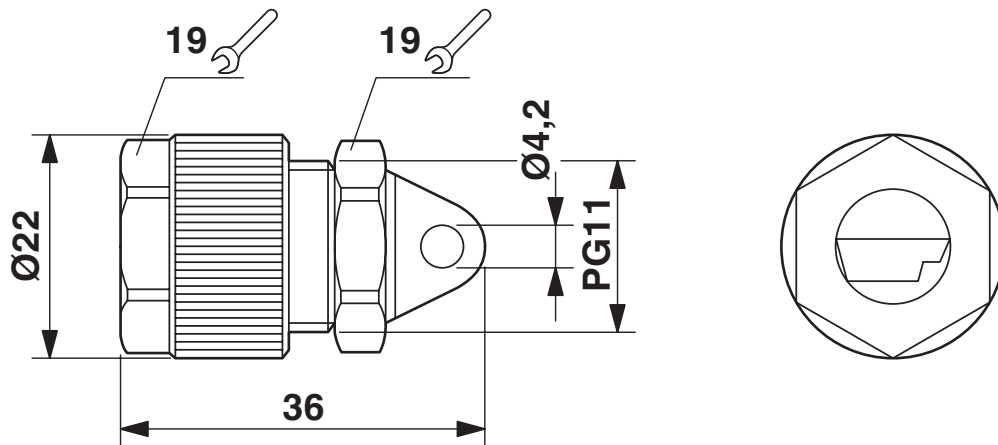
1400374

<https://www.phoenixcontact.com/fr/produits/1400374>



Dessins

Dessin coté



VS-ASI-FC-SEAL-HP - Joint



1400374

<https://www.phoenixcontact.com/fr/produits/1400374>

Classifications

ECLASS

ECLASS-13.0	27440192
ECLASS-15.0	27440192

ETIM

ETIM 10.0	EC002943
-----------	----------

UNSPSC

UNSPSC 21.0	39121400
-------------	----------

VS-ASI-FC-SEAL-HP - Joint



1400374

<https://www.phoenixcontact.com/fr/produits/1400374>

Conformité environnementale

EU RoHS

Conforme aux exigences de la directive RoHS

Oui, Aucun exception

China RoHS

Environment friendly use period (EFUP)

EFUP-E

Aucune substance dangereuse au-dessus des valeurs limites

EU REACH SVHC

Indication de substance soumise à autorisation REACH (n° CAS)

Aucun substance na un taux pondéral supérieur à 0,1 %

Phoenix Contact 2026 © - Tous droits réservés
<https://www.phoenixcontact.com>

PHOENIX CONTACT SAS
52 Boulevard de Beaubourg Emerainville
77436 Marne La Vallée Cedex 2 France
+33 (0) 1 60 17 98 98
documentation@phoenixcontact.fr