

# SEALING PLUG 10X16 RD - Bouchon obturateur



1400284

<https://www.phoenixcontact.com/fr/produits/1400284>

Veillez tenir compte du fait que les données affichées dans ce document PDF proviennent de notre catalogue en ligne. Vous trouverez les données complètes dans la documentation utilisateur. Nos conditions générales d'utilisation des téléchargements sont applicables.

Bouchon obturateur, pour filetage enfichable, coloris: rouge



## Données commerciales

Référence	1400284
Conditionnement	10 Unité(s)
Commande minimum	10 Unité(s)
Clé de vente	AF7DZX
Product key	AF7DZX
GTIN	4046356482004
Poids par pièce (emballage compris)	1,2 g
Poids par pièce (hors emballage)	1,062 g
Numéro du tarif douanier	39235090
Pays d'origine	DE

# SEALING PLUG 10X16 RD - Bouchon obturateur



1400284

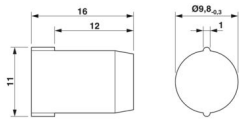
<https://www.phoenixcontact.com/fr/produits/1400284>

## Caractéristiques techniques

### Propriétés du produit

Type de produit	Bouchon de fermeture
Type de filetage	enfichable

### Dimensions

Dessin coté	
Largeur	9,80 mm
Longueur	16 mm
Diamètre	9,8 mm
Type de filetage côté raccordement	enfichable

### Indications sur les matériaux

Matériau	PA
----------	----

### Conditions environnementales et de durée de vie

#### Conditions ambiantes

Température ambiante (fonctionnement)	-60 °C ... 100 °C
---------------------------------------	-------------------

### Montage

Instructions de montage	Après montage, la tête du bouchon de fermeture doit continuer à être visible dans le raccordement vissé (voir illustration « après le montage »).
-------------------------	---

# SEALING PLUG 10X16 RD - Bouchon obturateur

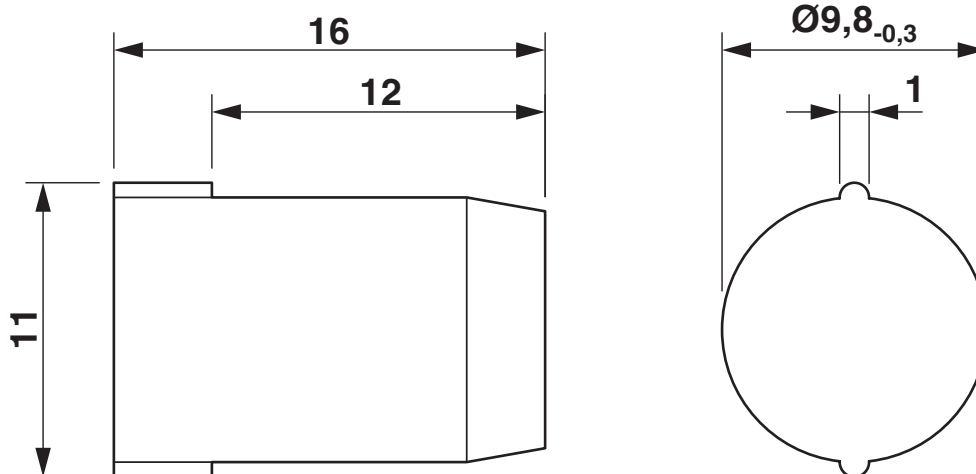


1400284

<https://www.phoenixcontact.com/fr/produits/1400284>

## Dessins

Dessin coté



Dessin coté

# SEALING PLUG 10X16 RD - Bouchon obturateur



1400284

<https://www.phoenixcontact.com/fr/produits/1400284>

## Classifications

### ECLASS

ECLASS-13.0	23111190
ECLASS-15.0	27144492

### ETIM

ETIM 10.0	EC002610
-----------	----------

### UNSPSC

UNSPSC 21.0	39121300
-------------	----------

# SEALING PLUG 10X16 RD - Bouchon obturateur



1400284

<https://www.phoenixcontact.com/fr/produits/1400284>

## Conformité environnementale

### EU RoHS

Conforme aux exigences de la directive RoHS	Oui, Aucun exception
---	----------------------

### China RoHS

Environment friendly use period (EFUP)	EFUP-E
	Aucune substance dangereuse au-dessus des valeurs limites

### EU REACH SVHC

Indication de substance soumise à autorisation REACH (n° CAS)	Aucun substance na un taux pondéral supérieur à 0,1 %
---	---

### EF3.1 Changement climatique

CO2e kg	0,017 kg CO2e
---------	---------------

Phoenix Contact 2026 © - Tous droits réservés  
<https://www.phoenixcontact.com>

PHOENIX CONTACT SAS  
52 Boulevard de Beaubourg Emerainville  
77436 Marne La Vallée Cedex 2 France  
+33 (0) 1 60 17 98 98  
[documentation@phoenixcontact.fr](mailto:documentation@phoenixcontact.fr)