

# SEALING PLUG 13X22 RD - Bouchon obturateur



1400265

<https://www.phoenixcontact.com/fr/produits/1400265>

Veillez tenir compte du fait que les données affichées dans ce document PDF proviennent de notre catalogue en ligne. Vous trouverez les données complètes dans la documentation utilisateur. Nos conditions générales d'utilisation des téléchargements sont applicables.

Bouchon obturateur, coloris: rouge



## Données commerciales

Référence	1400265
Conditionnement	10 Unité(s)
Commande minimum	10 Unité(s)
Clé de vente	AF7DZX
Product key	AF7DZX
GTIN	4046356478748
Poids par pièce (emballage compris)	2,32 g
Poids par pièce (hors emballage)	2,32 g
Numéro du tarif douanier	39235090
Pays d'origine	DE

# SEALING PLUG 13X22 RD - Bouchon obturateur



1400265

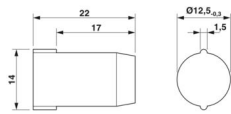
<https://www.phoenixcontact.com/fr/produits/1400265>

## Caractéristiques techniques

### Propriétés du produit

Type de produit	Bouchon de fermeture
-----------------	----------------------

### Dimensions

Dessin coté	
Largeur	12,50 mm
Longueur	22 mm
Diamètre	12,5 mm
	12,5 mm

### Indications sur les matériaux

Matériau	PA
----------	----

### Conditions environnementales et de durée de vie

#### Conditions ambiantes

Température ambiante (fonctionnement)	-60 °C ... 100 °C
---------------------------------------	-------------------

### Montage

Instructions de montage	Après montage, la tête du bouchon de fermeture doit continuer à être visible dans le raccordement vissé (voir illustration « après le montage »).
-------------------------	---

# SEALING PLUG 13X22 RD - Bouchon obturateur

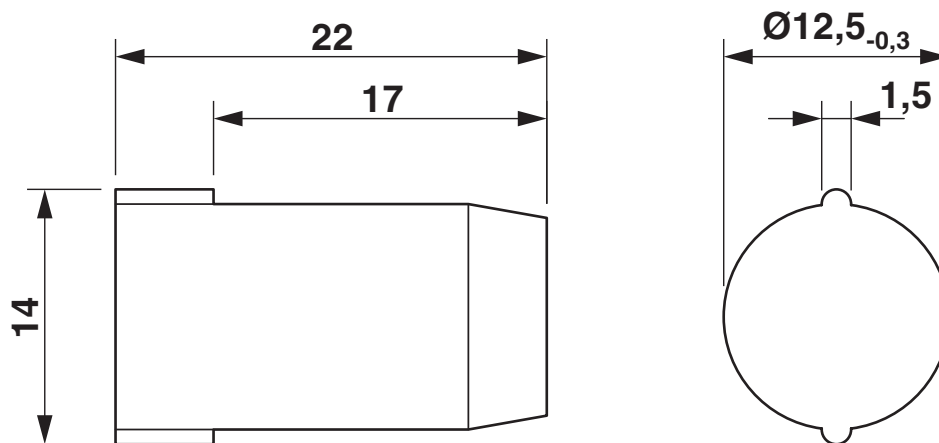


1400265

<https://www.phoenixcontact.com/fr/produits/1400265>

## Dessins

Dessin coté



Dessin coté

# SEALING PLUG 13X22 RD - Bouchon obturateur



1400265

<https://www.phoenixcontact.com/fr/produits/1400265>

## Classifications

### ECLASS

ECLASS-13.0	23111190
ECLASS-15.0	27144492

### ETIM

ETIM 10.0	EC002610
-----------	----------

### UNSPSC

UNSPSC 21.0	39121300
-------------	----------

# SEALING PLUG 13X22 RD - Bouchon obturateur



1400265

<https://www.phoenixcontact.com/fr/produits/1400265>

## Conformité environnementale

### EU RoHS

Conforme aux exigences de la directive RoHS

Oui, Aucun exception

### China RoHS

Environment friendly use period (EFUP)

EFUP-E

Aucune substance dangereuse au-dessus des valeurs limites

### EU REACH SVHC

Indication de substance soumise à autorisation REACH (n° CAS)

Aucun substance na un taux pondéral supérieur à 0,1 %

Phoenix Contact 2026 © - Tous droits réservés

<https://www.phoenixcontact.com>

PHOENIX CONTACT SAS

52 Boulevard de Beaubourg Emerainville

77436 Marne La Vallée Cedex 2 France

+33 (0) 1 60 17 98 98

[documentation@phoenixcontact.fr](mailto:documentation@phoenixcontact.fr)