

# AXL F BP SE4 EA - Porte-modules



1398501

<https://www.phoenixcontact.com/fr/produits/1398501>

Veillez tenir compte du fait que les données affichées dans ce document PDF proviennent de notre catalogue en ligne. Vous trouverez les données complètes dans la documentation utilisateur. Nos conditions générales d'utilisation des téléchargements sont applicables.

Axioline F, Backplane, 4 emplacements pour Axioline Smart Elements, vitesse de transmission dans le bus local: 100 MBit/s, indice de protection: IP20



## Description du produit

Ce fond de panier est destiné à être utilisé dans une station Axioline F. Le fond de panier dispose de quatre emplacements « interface Smart Element » servant à accueillir des Axioline Smart Elements.

## Avantages

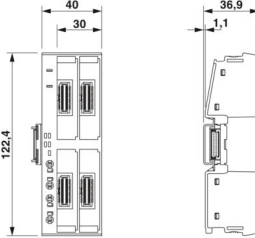
- Mise à disposition de l'alimentation logique pour les Axioline Smart Elements enfichés
- Alimentation de l'alimentation périphérique U<sub>P</sub> pour les Axioline Smart Elements enfichés
- Température ambiante (service) comprise entre -40 °C ... 70 °C
- Remplit les exigences environnementales et CEM selon CEI 61850-3

## Données commerciales

|                                     |   |
|-------------------------------------|---|
| Référence                           | 1398501   |
| Conditionnement                     | 1 Unité(s)  |
| Commande minimum                    | 1 Unité(s)  |
| Clé de vente                        | DRMBAH  |
| Product key                         | DRMBAH  |
| GTIN                                | 4063151977504   |
| Poids par pièce (emballage compris) | 126 g   |
| Poids par pièce (hors emballage)    | 87 g  |
| Numéro du tarif douanier            | 85389091  |
| Pays d'origine                      | Les informations concernant le pays d'origine sont fournies lors de la livraison. |

## Caractéristiques techniques

### Dimensions

|                                |  |
|--------------------------------|--|
| Dessin coté                    |          |
| Largeur                        | 40 mm  |
| Hauteur                        | 122,4 mm   |
| Profondeur                     | 36,9 mm  |
| Renseignements sur les mesures | La profondeur est importante en cas d'utilisation d'un profilé TH 35-7.5 (selon EN 60715). |
| Largeur module complet         | 40 mm  |
| Hauteur module complet         | 124,6 mm   |
| Profondeur module complet      | 76,1 mm  |
| Remarque                       | La profondeur est importante en cas d'utilisation d'un profilé TH 35-7.5 (selon EN 60715). |

### Remarques

#### Remarque relative à l'application

|                                   |                                     |
|-----------------------------------|-------------------------------------|
| Remarque relative à l'application | Uniquement pour un usage industriel |
|-----------------------------------|-------------------------------------|

### Indications sur les matériaux

|                    |                 |
|--------------------|-----------------|
| Couleur (Boîtiers) | gris (RAL 7042) |
|--------------------|-----------------|

### Interfaces

#### Bus local Axioline F

|                         |                        |
|-------------------------|------------------------|
| Nombre d'interfaces     | 2                      |
| Type de raccordement    | Module d'embase de bus |
| Vitesse de transmission | 100 MBit/s             |

#### Interface Smart Element

|                      |                       |
|----------------------|-----------------------|
| Nombre d'interfaces  | 4                     |
| Type de raccordement | Connecteurs Card Edge |

### Propriétés du produit

|                     |                                      |
|---------------------|--------------------------------------|
| Type de produit     | Composants E/S                       |
| Gamme de produits   | Axioline F                           |
| Type                | block modular                        |
| Position de montage | Montage mural sur profilé horizontal |

|                          |   |
|--------------------------|---|
| Propriétés particulières | 4 emplacements pour Axioline Smart Elements |
| Propriétés d'isolation   |   |
| Catégorie de surtension  | III (CEI 60664-1, EN 60664-1)               |
| Degré de pollution       | 2 (CEI 60664-1, EN 60664-1)                 |

## Propriétés électriques

Potentiels: Alimentation du bus local Axioline F ( $U_{BUS}$ )

|                        |        |
|------------------------|--------|
| Tension d'alimentation | 5 V DC |
|------------------------|--------|

Potentiels: Alimentation logique des Smart Elements ( $U_{SE}$ )

|                        |  |
|------------------------|--|
| Tension d'alimentation | 3,3 V DC (par les connecteurs Card Edge) |
|------------------------|--|

Potentiels: Alimentation de l'alimentation périphérique ( $U_P$ )

|                                 |  |
|---------------------------------|--|
| Tension d'alimentation          | 24 V DC  |
| Plage de tension d'alimentation | 19,2 V DC ... 30 V DC (incl. toutes les tolérances, incl. ondulation)  |
| Consommation de courant         | max. 6 A (protection externe)  |
| Consommation de courant         | min. 1,5 mA (sans Smart Elements branchés, en cas de tension nominale) |
| Consommation de puissance       | max. 180 W   |
| Circuit de protection           | Parafoudre basse tension; Diode zéner bidirectionnelle                 |
| Fusibles                        | max. 6 A   |

Isolation galvanique / isolation des plages de tension

|   |                       |
|---|-----------------------|
| Tension d'essai: Alimentation 5 V du bus local ( $U_{BUS}$ )/alimentation 24 V (périphérie) | 1 kV AC, 50 Hz, 1 min |
| Tension d'essai: Alimentation 5 V du bus local ( $U_{BUS}$ )/terre fonctionnelle            | 1 kV AC, 50 Hz, 1 min |
| Tension d'essai: Alimentation 24 V (périphérie) / terre fonctionnelle                       | 1 kV AC, 50 Hz, 1 min |

## Caractéristiques de raccordement

Technologie de raccordement

|                                    |   |
|------------------------------------|---|
| Dénomination connexion             | Alimentation de l'alimentation périphérique ( $U_P$ )   |
| Remarque concernant la connectique | Respectez les valeurs relatives aux sections de conducteur indiquées dans le manuel d'utilisation « Axioline F : système et installation ». |

Alimentation de l'alimentation périphérique ( $U_P$ )

|                                    |   |
|------------------------------------|---|
| Type de raccordement               | Raccordement Push-in  |
| Remarque concernant la connectique | Respectez les valeurs relatives aux sections de conducteur indiquées dans le manuel d'utilisation « Axioline F : système et installation ». |
| Section de conducteur rigide       | 0,5 mm <sup>2</sup> ... 2,5 mm <sup>2</sup>   |
| Section de conducteur souple       | 0,5 mm <sup>2</sup> ... 2,5 mm <sup>2</sup>   |
| Section de conducteur AWG          | 20 ... 14   |
| Longueur à dénuder                 | 8 mm  |

1398501

<https://www.phoenixcontact.com/fr/produits/1398501>

## Conditions environnementales et de durée de vie

### Conditions ambiantes

|   |  |
|---|--|
| Température ambiante (fonctionnement)             | -40 °C ... 70 °C                               |
| Indice de protection                              | IP20   |
| Pression atmosphérique (service)                  | 70 kPa ... 106 kPa (jusqu'à 3000 m d'altitude) |
| Pression atmosphérique (stockage/transport)       | 70 kPa ... 106 kPa (jusqu'à 3000 m d'altitude) |
| Température ambiante (stockage/transport)         | -40 °C ... 85 °C                               |
| Humidité de l'air admissible (fonctionnement)     | 5 % ... 95 % (pas de condensation)             |
| Humidité de l'air admissible (stockage/transport) | 5 % ... 95 % (pas de condensation)             |

### Contrôle mécanique

|  |                              |
|--|------------------------------|
| Résistance aux vibrations selon EN 60068-2-6/CEI 60068-2-6 | 5g                           |
| Chocs selon EN 60068-2-27/CEI 60068-2-27                   | 30g                          |
| Choc prolongé selon EN 60068-2-27/CEI 60068-2-27           | 20g                          |
| Tremblement de terre EN 60255-21-3/CEI 60255-21-3          | 1g horizontal, 0,5g vertical |

## Normes et spécifications

|                      |                                       |
|----------------------|---------------------------------------|
| Classe de protection | III (CEI 61140, EN 61140, VDE 0140-1) |
|----------------------|---------------------------------------|

## Montage

|                         |  |
|-------------------------|--|
| Type de montage         | Montage sur rail DIN                       |
| Instructions de montage | sur profilé normalisé NS 35 selon EN 60715 |
| Position de montage     | Montage mural sur profilé horizontal       |

# AXL F BP SE4 EA - Porte-modules

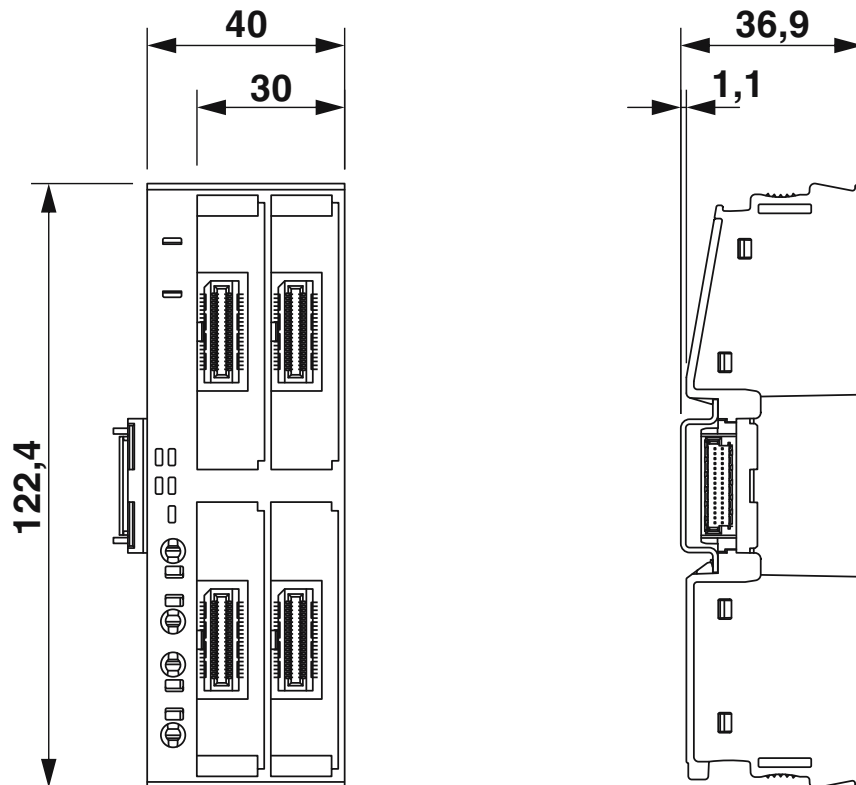
1398501

<https://www.phoenixcontact.com/fr/produits/1398501>



## Dessins

### Dessin coté



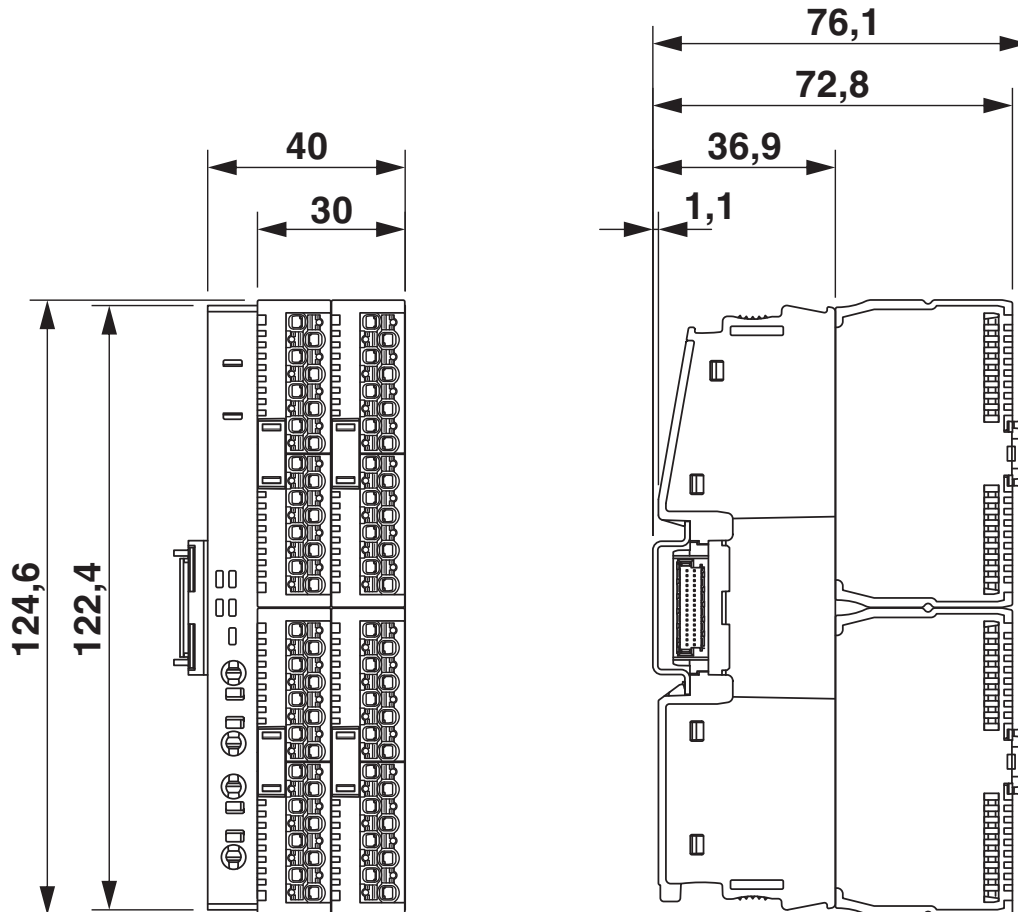
Dimensions (en mm)

# AXL F BP SE4 EA - Porte-modules

1398501

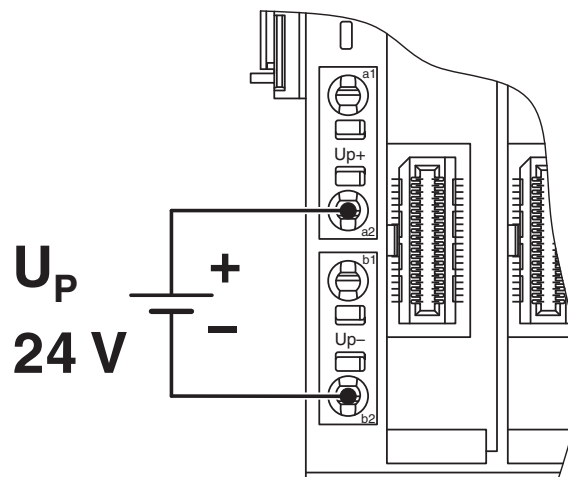
<https://www.phoenixcontact.com/fr/produits/1398501>

Dessin coté



Dimensions (en mm) avec Axioline Smart Elements branchés

Dessin de la connexion



Exemples de raccordement

1398501

<https://www.phoenixcontact.com/fr/produits/1398501>

Schéma fonctionnel

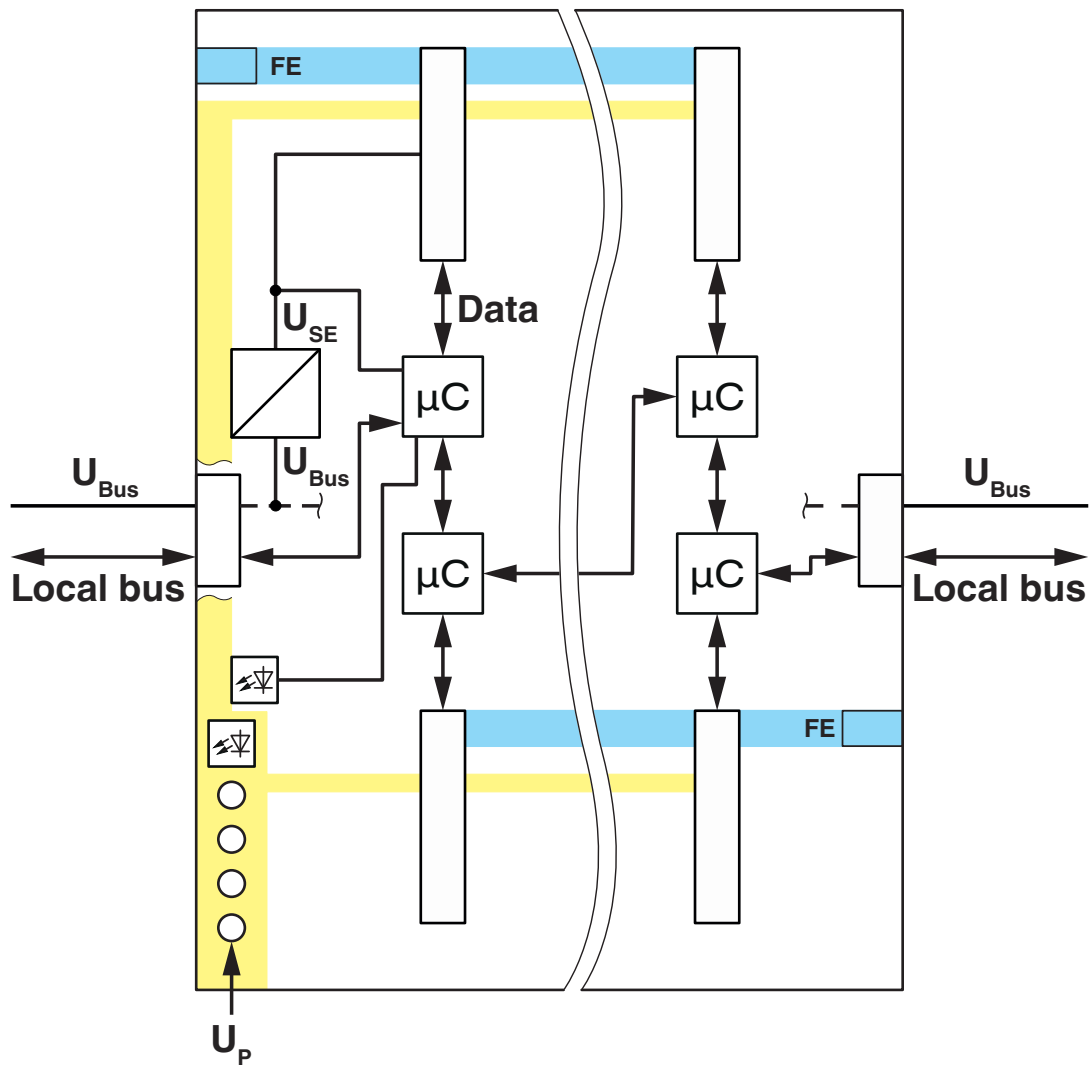


Schéma de principe

# AXL F BP SE4 EA - Porte-modules



1398501

<https://www.phoenixcontact.com/fr/produits/1398501>

## Classifications

### ECLASS

|             |          |
|-------------|----------|
| ECLASS-13.0 | 27242610 |
| ECLASS-15.0 | 27242610 |

### ETIM

|           |          |
|-----------|----------|
| ETIM 10.0 | EC001600 |
|-----------|----------|

1398501

<https://www.phoenixcontact.com/fr/produits/1398501>

## Conformité environnementale

### EU RoHS

|   |              |
|---|--------------|
| Conforme aux exigences de la directive RoHS | Oui          |
| sauf exceptions mentionnées                 | 7(a), 7(c)-I |

### China RoHS

|  |  |
|--|--|
| Environment friendly use period (EFUP) | EFUP-50  |
|  | Vous trouverez un tableau de déclaration conformément à IACPEIP (China RoHS) concernant les produits dans la zone de téléchargement du produit correspondant sous « Déclaration du fabricant ». Pour tous les produits avec EFUP-E, aucun tableau de déclaration conformément à IACPEIP (China RoHS) n'est établi car cela n'est pas nécessaire. |

### EU REACH SVHC

|   |                         |
|---|-------------------------|
| Indication de substance soumise à autorisation REACH (n° CAS) | Lead(n° CAS: 7439-92-1) |
|---|-------------------------|

Phoenix Contact 2026 © - Tous droits réservés  
<https://www.phoenixcontact.com>

PHOENIX CONTACT SAS  
52 Boulevard de Beaubourg Emerainville  
77436 Marne La Vallée Cedex 2 France  
+33 (0) 1 60 17 98 98  
[documentation@phoenixcontact.fr](mailto:documentation@phoenixcontact.fr)